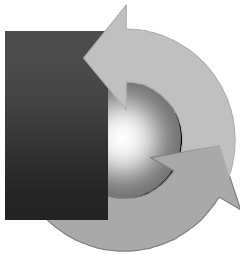


Министерство образования и науки Украины
ОДЕССКАЯ НАЦИОНАЛЬНАЯ МОРСКАЯ АКАДЕМИЯ

Судовые энергетические установки



Научно-технический сборник

Выпуск 35

Одесса
2015

ББК 39.46
С 204
УДК 629.123.066

Судовые энергетические установки: научно-технический сборник. Вып. 35. – Одесса: ОНМА, 2015. –204 с.

Сборник посвящен проблемам судовой энергетики, проектирования, модернизации и эксплуатации судовых энергетических установок, методам повышения эффективности и надёжности использования судовых технических средств. Сборник входит в перечень изданий, одобренных ВАК Украины по разделу технические науки.

Для научных работников и специалистов.

Редакционная коллегия: д.т.н., проф. А.М. Берестовой, АМИ; д.т.н., проф. Л.В. Вишневский, ОНМА; д.т.н., проф. В.А. Голиков, д.т.н., проф. С.И. Горб, ОНМА; д.т.н., проф. Н.Ф. Гречко, ОНМА; д.т.н., проф. В.Н. Захарченко, ОНМА; д.т.н., проф. В.Г. Ивановский, ОНМУ; д.т.н., проф. В.В. Капустин, СНТУ; к.т.н., проф. ОНМА М.А. Колегаев, (редактор); д.т.н., проф. М.В. Миусов, ОНМА; д.т.н., проф. Н.С. Молодцов, ОНМА; к.т.н., проф. А.Н. Пипченко, ОНМА; д.т.н., проф. Г.Ф. Романовский, НУК; д.т.н., проф. С.С. Ръжков, НУК; д.т.н., проф. П.С. Суворов, Дунайская комиссия по развитию судоходства; д.т.н., проф. В.В. Тарапата, ОНМА; ст.преп. Ю.И. Журавлев, ОНМА.

Адрес редакционной коллегии: 65029, Одесса, ул. Дидрихсона, 8, Одесская национальная морская академия (ОНМА), кафедра ТМС.

Контактные телефоны редакции (048) 733-49-24, 733-23-52.

e-mail: zhuravlov.y@ua.ru

Компьютерная вёрстка Журавлев Ю.И.

Утверждено учёным советом, протокол №2 от 22.09.15.

© Одесская национальная морская академия, 2015

Содержание

<i>Абрамов В.А.</i> Снижение энергозатрат и повышение эффективности эксплуатации СЭУ за счет предотвращения биологического обрастания судового оборудования и систем забортной воды	5
<i>Гарагуля Б.А.</i> Профилирование рабочих лопаток газовых турбин ...	33
<i>Голиков В.А., Бойко П.А.</i> Определение грузоподъемности танкеров – газозовозов при морской перевозке метана	39
<i>Гуденко С.Ю.</i> Радиолокационное обнаружение неоднородностей показателя преломления воздуха в тропосфере.....	47
<i>Дворецкий В.А.</i> Совершенствование методов повышения эффективности автоматизации технического средства (РЛС).....	53
<i>Демідова Н.П.</i> Вплив фізико-хімічних показників на експлуатаційні якості палив	59
<i>Донской В.Г., Ивановский В.Г.</i> Повышение эффективности пропульсивного комплекса судовой энергетической установки	68
<i>Донской В.Г., Ивановский В.Г.</i> Повышение эффективности контроля сопротивления изоляции кабельных трасс судовых энергоустановок	71
<i>Журавлев Ю.И.</i> Особенности прочностной надежности сопряжений деталей «вал-подшипник скольжения».....	77
<i>Заблоцкий Ю.В.</i> Исследование влияния органических покрытий на работу элементов топливной аппаратуры высокого давления судовых дизелей	83
<i>Заичко С.И., Князь А.И.</i> Принцип построения судового радиолокационного поляриметра, реализующего методы поляризационной селекции радиолокационных сигналов	93
<i>Занько О.М., Онищенко О.А.</i> Енергетично ефективні способи і алгоритми керування тиском конденсації у суднових холодильних установках.....	102
<i>Калугин В.Н.</i> Анализ надежности и причин отказов судовых технических средств	113
<i>Коллегаев М.А., Сандлер А.К., Цюпко Ю.М.</i> Автоматизированная система управления судовыми противопожарными средствами....	122
<i>Корбан Д.В.</i> Влияние атмосферы на измерение дальности навигационных объектов судовой РЛС	128
<i>Никольский В.В., Будашко В.В., Хнюнин С.Г., Раенко Н.Е.</i> Система мониторинга позиционирования полупогружных плавучих буровых установок	137

<i>Репетей В.Д., Костенко П.А.</i> Особенности буксировки судов в портовых водах.....	142
<i>Просьянок В.В.</i> Пневматическое аккумулирование для гидрореактивного эжекционного двигателя.....	153
<i>Сандлер А.К., Цюпко Ю.М.</i> Модуль для утилізації низькопотенційного тепла судових енергетичних установок	163
<i>Семенов А.В.</i> Оптимизация расхода цилиндрического масла судовых малооборотных дизелей	169
<i>Слободянюк И.М., Апчел В.Н.</i> Разработка технологии ремонта головок поршней судовых дизелей методом плазменной наплавки порошков на основе никеля.....	180
<i>Луковцев В.С., Щербінін В.А., Сандлер А.К.</i> Система передачі потужності судового двигуна на гребний гвинт.....	189
Рефераты.....	194
Правила оформления и представления рукописей для сборника «Судовые энергетические установки».....	203

УДК 620.197.181:628.113.5:629.12.06

Абрамов В.А.
ОНМА

СНИЖЕНИЕ ЭНЕРГОЗАТРАТ И ПОВЫШЕНИЕ ЭФФЕКТИВНОСТИ ЭКСПЛУАТАЦИИ СЭУ ЗА СЧЕТ ПРЕДОТВРАЩЕНИЯ БИОЛОГИЧЕСКОГО ОБРАСТАНИЯ СУДОВОГО ОБОРУДОВАНИЯ И СИСТЕМ ЗАБОРТНОЙ ВОДЫ

Улучшению использования топливно-энергетических ресурсов и повышению эффективности работы судовой энергетической установки (СЭУ) в немалой степени способствует оптимизация работы судового теплообменного оборудования, устройств и различных систем, использующих морскую воду в качестве технологической жидкости.

За исключением химии воды, как таковой, одной из наиболее важных и сложных равновесных систем морской воды является карбонатная система, включающая двуокись углерода, углекислоту и продукты ее диссоциации. Важнейшим показателем карбонатной системы является концентрация, а точнее активность водородных ионов (рН), характеризующая кислотные условия среды и непосредственно влияющая на многие химические процессы в морской воде [1, 2]. Возможность управления карбонатным равновесием морской воды, путем регулирования её величины рН, и, соответственно, перераспределения компонентов карбонатной системы, представляет научный и практический интерес, например, при решении задач по предотвращению биологического обрастания и накипеобразования в элементах СЭУ, контактирующих с морской водой [3÷13]. Разработанные на кафедре СТЭ и ХТ ОНМА методики предотвращения биологического обрастания, накипеобразования, а также удаления уже образовавшихся отложений в элементах СЭУ, контактирующих с морской водой [7÷17], как раз и основываются на одном и том же процессе - управлении карбонатным равновесием морской воды, путем регулирования её величины рН, за счет насыщения циркулирующей в системе забортной воды CO_2 или отработавшими газами СЭУ.

Обрастание растительными и животными организмами систем технологического водоснабжения - весьма распространенное явление

ние. Подвержены обрастанию также судовые водоприемные устройства, трубопроводы и теплообменники, через которые прокачивается забортная вода.

Биологическое обрастание судовых водоприёмных устройств (водозаборных решеток, полостей кингстонных ящиков, приёмных фильтров), теплообменников и трубопроводов, через которые циркулирует забортная вода, вызывает уменьшение проходных сечений, рост гидравлического сопротивления, выход из строя запорной арматуры, ухудшение теплопередачи, срыв работы насосов, и, как следствие, приводит к снижению эффективности и надёжности судового оборудования, что может привести к аварийной ситуации.

Учитывая отсутствие света в системах забортной воды, из списка обрастателей можно полностью исключить влияние организмов, развитие которых определяется наличием фотосинтеза. Поэтому, при решении задач по предотвращению обрастания судовых систем, в первую очередь, необходимо обращать внимание на организмы-обрастатели животного происхождения — усоногие раки, основными представителями которых являются балянусы (морские жёлуди) и морские уточки, а также моллюски, основными представителями которых в судовых системах забортной воды являются мидии. Удаление этих обрастателей из труб и теплообменников представляет собой трудоёмкий процесс (как правило, с использованием ручного труда), связанный с их демонтажем, частичной или полной разборкой и последующей очисткой от наростов обрастателей. Необрастающие покрытия, в частности, противообрастающие краски, содержащие токсины, широко используемые для наружных поверхностей (например, для корпусов судов) [3÷6], для защиты от обрастания внутренних поверхностей труб и теплообменников не используются из-за сложности их нанесения, восстановления и короткого срока службы в судовых условиях.

Наиболее перспективными и рациональными являются профилактические мероприятия для предупреждения образования биологических обрастаний. Многообразие известных способов и устройств для защиты внутреннего контура судовой системы забортной воды от обрастания не лишают проблему актуальности, так как все они, в той или иной степени, обладают недостатками, ограничивающими их применение.

В настоящее время известны активные способы защиты от обрастания, которые, наряду с повышением эффективности защиты и увеличением срока службы, дают возможность управлять параметрами защиты, [3÷6, 10÷12, 14÷17].

К ним, в частности, относятся: защита ультразвуком; химическим способом, основанном на подаче к защищаемым поверхностям из специальных емкостей различного вида токсинов; физико-химическими способами (электрохимическими) с помощью электролиза морской воды при использовании растворимых или нерастворимых анодов; и, наконец, разработанный в ОНМА на кафедре СТЭ и ХТ, углекислотный способ, основанный на использовании отработавших газов СЭУ для насыщения ими морской воды, циркулирующей в судовой системе (до определенной величины рН), с целью предотвращения биологического обрастания [10÷12, 14÷17].

Механизм защитного действия при ультразвуковом методе обусловлен способностью ультразвуковых волн разрывать клетки и структуры животных и растительных организмов. Этот процесс происходит при достаточно высокой интенсивности ультразвуковых колебаний, при которых в воде образуются кавитационные пузырьки. При более низкой интенсивности колебаний, по мнению ряда исследователей [6], возможно «расшатывание» клеточных структур обрастателей, повышение активности некоторых ферментов и увеличение выхода других биологически активных веществ. Чувствительность к ультразвуку у обрастателей различна и зависит от и вида и возраста. В отличие от действия яда, содержащегося в необрастающих покрытиях (красках), ультразвук не обладает кумулятивной способностью. Следует отметить, что циприсовидные личинки баянусов (конечная стадия развития личинок организмов обрастателей, готовых к садке) более устойчивы к ультразвуку, чем другие виды обрастателей.

Ультразвуковая установка для защиты от обрастания в основном состоит из генератора незатухающих колебаний мощностью от 0,2 до 1 кВт и магнитоотрицательных вибраторов, установленных на защищаемых от обрастания поверхностях, с генерируемой частотой колебаний от 20 до 80 Гц, в зависимости от мощности установки.

Данные об эффективности ультразвуковой защиты противоречивы. В ряде случаев отмечался некоторый положительный эффект, однако, как показал опыт, в большинстве случаев этот метод малоэффективен и недостаточно экономичен. Поэтому широкого приме-

нения ультразвуковая защита на судах не получила из-за технических трудностей.

Главный недостаток всех химических способов защиты от обрастания, с применением стойких и нестойких токсинов и органических растворителей, заключается, прежде всего, в загрязнении окружающей среды, а также необходимости приобретения и размещения этих веществ (как правило, зарубежных) на судне, что требует соблюдения специальных мер безопасности. Например, химический способ защиты использовался на некоторых судах с применением противобрастающей жидкости «Амерсперс-280» фирмы «Амероид».

«Амерсперс-280» является химическим веществом, разработанным для предотвращения садки и развития микроорганизмов обрастателей в водоприемных устройствах, теплообменниках и трубопроводах системы забортной воды.

Перед применением жидкости «Амерсперс-280» необходимо провести химическую или механическую очистку систем и теплообменных аппаратов известными методами. Согласно технологии, рекомендуется обрабатывать обрастающие объекты морской водой с концентрацией 10 мг/л жидкости «Амерсперс-280» в течение 100 минут через каждые три дня в прибрежных водах, включая стоянки судна, а также не реже одного раза в неделю при следовании судна на глубокой воде (в открытом море). При этом обязателен вывод из эксплуатации судовой водоопреснительной установки, до впуска химиката и не менее 30 минут после окончания дозировки, так как из-за токсичности используемого реагента возможна угроза здоровью членов экипажа.

Дозировка препарата осуществляется в кингстонные ящики через трубопроводы продувания паром, манометровые отверстия или на приёмном трубопроводе насоса забортной воды.

Ограничивающим фактором при использовании этого способа защиты являются высокая стоимость препарата, его большой расход для обеспечения эффекта предотвращения обрастания, зависимость от фирм, поставляющих реагенты, а также загрязнение окружающей среды при сбросе отработавших растворов за борт.

К активным способам защиты от обрастания относятся также электрохимические способы, при которых необходимое количество токсона выделяется непосредственно на борту судна в процессе работы системы защиты.

Известны следующие способы электрохимической защиты: анодное растворение токсичных металлов и электролизное хлорирование морской воды.

Преимущество способа растворения токсического металла, например, меди, заключается в возможности активного управления процессом электролиза и регулирование параметров защиты в соответствии с конкретными условиями эксплуатации. К недостаткам способа относятся расход дефицитных цветных металлов и необходимость периодической смены электродов.

Экономически и экологически более целесообразно применение электролизного хлорирования морской воды, основанного на использовании нерастворимых анодов. При этом необходимое количество токсина (в основном гипохлорита натрия) получают непосредственно на борту судна с помощью электролизера. Судовые электролизерные установки служат для непрерывного хлорирования поступающей на судно морской воды с целью предотвращения обрастания судовых систем; их нагрузка определяется режимом работы судна - на ходу, маневры, стоянка у причала, стоянка на якорю. Получающийся в электролизере из морской воды реагент по коррозионностойким трубопроводам подается в перфорированные распределители, установленные внутри каждого кингстонного ящика, и, истекая из них, перемешивается с основным потоком поступающей на судно воды. В настоящее время этот способ получил достаточно широкое распространение на морских судах из всех известных способов защиты кингстонных ящиков, трубопроводов и другого оборудования СЭУ, контактирующего с морской водой, от биологического обрастания. Во многих странах налажено производство судовых электролизеров различного типоразмерного ряда и производительности.

Несмотря на достаточно высокую эффективность электролизерных систем, они не лишены недостатков. Прежде всего, это высокая стоимость судовых систем. Кроме того, при электролизе морской воды, помимо основного процесса генерации хлорсоставляющих компонентов, происходит образование побочных химических продуктов - катодных осадков. Из-за наличия катодного осадка производительность установки падает, поэтому электроды и камеру электролизера необходимо периодически очищать. Опыт эксплуатации таких установок на судах показал, что уменьшение выхода хлорсоставляющих компонентов из-за наличия катодного осадка проис-

ходит в течение 2-3 месяцев после очередной очистки электролизера. Как правило, в эксплуатационных условиях очистка производится механическим путем с выводом электролизера из действия. При проведении таких очисток нарушается специальное покрытие электродов, что приводит к их быстрому выходу из строя. В связи с высокой стоимостью комплекта электродов, изготовленных из дефицитных материалов (около 20% от общей стоимости установки), представляется актуальной проблема поддержания электролизера в чистоте на протяжении всего периода эксплуатации и, соответственно, продления общего срока службы электролизерной системы предотвращения обрастания [17].

На кафедре СТЭ и ХТ ОНМА разработаны альтернативный способ и устройства для предотвращения биологического обрастания водозаборных решеток, внутренних полостей кингстонных ящиков, приёмных фильтров, теплообменников и других элементов СЭУ, входящих в контур судовой системы забортной воды [10÷12, 14÷16].

Принцип действия разработанных и внедренных на судах технологий и устройств основан на подаче к поверхностям водозаборных решеток и в кингстонные ящики водогазовой смеси с целью создания неблагоприятных гидрохимических условий для оседания и развития личинок обрастателей на защищаемых поверхностях. Водогазовая смесь получается в результате диспергирования в морской воде дымовых газов, отбираемых из выхлопных трактов СЭУ. При растворении в морской воде CO_2 и других компонентов, содержащихся в продуктах сгорания, образуется водогазовая смесь, величина рН которой после диспергатора на $1,5\div 2,0$ единицы ниже, чем рН исходной морской воды. При подаче этой смеси через специальные распределители, установленные внутри каждого кингстонного ящика, поток газовых пузырьков и подкисленной воды омывает поверхности водозаборных решёток и смешивается далее с основным потоком, поступающей на судно забортной воды, равномерно распределяясь по всему объёму кингстонного ящика. Обработанная таким образом вода поступает затем через приёмные клапан и фильтр в судовую систему забортной воды на технологические нужды. В результате перемешивания водогазовой смеси с основным потоком забортной воды, её величина рН уменьшается на $0,2\div 0,4$ единицы, что приводит к созданию местных неблагоприятных гидрохимических условий для личинок обрастателей и, соответственно, резкому снижению их актив-

ности и прекращению оседания на защищаемых поверхностях, контактирующих с обработанной выхлопными газами морской водой. Это объясняется тем, что основные виды организмов обрастателей, избирательно выбирающие поверхность для оседания и последующего развития, могут активно существовать лишь в достаточно узком диапазоне величины рН морской воды, в пределах $8,0 \div 8,2$, и даже небольшое её уменьшение (за счёт увеличения кислотности воды при её обработке отработавшими газами СЭУ) влияет на их жизнедеятельность [$3 \div 6$, $10 \div 12$]. Т.е. при снижении величины рН, проходящей через систему морской воды, даже на $0,2 \div 0,4$ единицы, личинки обрастателей (циприсовидная форма — конечная и наиболее устойчивая стадия развития личинок) уже не способны прикрепиться к субстрату (твёрдой поверхности) и затем превратиться во взрослые организмы, а уносятся потоком воды из системы через отливную выгородку за борт, не причиняя никакого вреда. Таким образом происходит репеллентное (отпугивающее) воздействие на личинки обрастателей, и при попадании за борт в чистую воду, они вновь восстанавливают свою жизнедеятельность, что является важным преимуществом (с экологической точки зрения) данного способа предотвращения обрастания, по сравнению с другими способами. Кроме того, использование отработавших газов СЭУ в качестве насыщающего реагента и являющихся по сути “бросовым” сырьем значительно повышает экономическую эффективность разработанных систем предотвращения обрастания по сравнению с рассмотренными выше.

Здесь необходимо отметить, что в период оформления заявок на изобретения по устройствам и системам предотвращения биологического обрастания, основанных на этом принципе [$14 \div 16$], на кафедре СТЭ и ХТ ОНМА был проведен комплекс поисковых экспериментальных исследований по определению фактора, предотвращающего обрастание и по определению минимально необходимого снижения величины рН морской воды для получения предотвращающего обрастания эффекта.

В первой части экспериментальных исследований (определение фактора предотвращающего обрастания) изучалось влияние отдельных компонентов газовой смеси (водогазовая смесь насыщенная продуктами сгорания; водовоздушная смесь; вода, насыщенная баллонным углекислым газом – CO_2 ; а также подкисленная дымовыми газами, но дегазированная вода) на обрастание различных таксоно-

мических групп: водоросли, колониальные инфузории, мшанки, гидроида, баянусы и мидии. К подготовке и проведению данного эксперимента были привлечены сотрудники Одесского отделения Института биологии южных морей (ОдОИИБЮМ), с помощью которых были разработаны и выданы рекомендации по проведению таких исследований. Изготовленная для этого экспериментальная установка состояла из:

- системы подготовки, хранения и контроля расходов продуктов сгорания, CO_2 и воздуха;
- системы откачки воды из экспериментальных ячеек;
- системы обработки воды газами и воздухом;
- экспериментальных ячеек с установленными в них пластинами.

Ячейки с пластинами были установлены в акватории Одесского яхтклуба (где количество личиночных форм обростателей в единице объёма на несколько порядков выше, чем в прибрежной зоне за пределами яхтклуба) на глубине 1,5 м и на расстоянии 1 м от дна. Пластины для садки организмов выполнены из оргстекла. В каждой ячейке было установлено по 20 пластин и в них создавались условия, отличные от окружающей среды, кроме одной, которая являлась контрольной и через которую прокачивалась чистая морская вода.

Изменение условий среды достигалось путём подкисления проходящей через ячейки проточной воды продуктами сгорания от специального газогенератора (водогазовой смеси сразу после эжектора или предварительно дегазированной морской воды, т. е. без газовых пузырьков), углекислым газом и обработкой воды воздухом. Проточный режим течения морской воды через ячейки обеспечивался откачивающим водоводяным эжектором, а насыщение воды тем или газом - водогазовыми эжекторами.

Значение величины рН в ячейках с подкисленной морской водой поддерживалось на уровне 0,2 ед. меньше исходного значения. В ячейке с подводом воздуха и в контрольной ячейке гидрохимические характеристики протекающей воды не изменялись.

Экспериментальные исследования проводились в период август – сентябрь-октябрь в течение 2,5 месяцев.

После окончания эксперимента ячейки с пластинами были подняты из воды, проведен подсчёт количества осевших на пластинах обростателей, определён их видовой состав и анализ полученных ре-

зультатов по предотвращению обрастания с использованием продуктов сгорания, которые позволили сделать следующие выводы:

- эффективность предлагаемого метода борьбы с обрастанием высокая, общая плотность осевших организмов в присутствии водогазовой смеси снижается на 75-100% независимо от видового состава организмов обрастателей;

- действующим началом исследуемого метода предотвращения обрастания следует считать механическое препятствие оседанию организмов за счёт всплывающих газовых пузырьков – для гидроидов и снижение величины рН морской воды из-за растворения CO_2 из продуктов сгорания – для инфузорий, мидий и блянусов;

- определяющим фактором в достижении противообрастающего эффекта является снижение величины рН морской воды, т. к. обработка пластин водой, насыщенной CO_2 из баллона даёт тот же эффект, что и вода, насыщенная продуктами сгорания;

- воздействие обработанной газами и подкисленной морской воды (при уменьшении величины рН на 0,2 ед.) является репеллентным, т. е. отпугивающим, т. к. личинки организмов обрастателей, попав в чистую морскую воду вновь восстанавливали свою активную жизнедеятельность, что является подтверждением экологической безопасности данного метода.

Во второй части исследований (определение минимально необходимого снижения величины рН морской воды) методика проведения эксперимента была аналогична предыдущей и была основана на сравнении обрастания пластин, подвергшихся обработке водогазовой смесью с различной величиной рН и контрольных пластин, находящихся в чистой проточной воде. Причём, в каждую из трёх экспериментальных ячеек с пластинами подавалась водогазовая смесь с разным расходом, что обеспечивало поддержание различного уменьшения величины рН (ΔpH) в ячейках по сравнению с чистой водой – $\Delta\text{pH}=0,1$ ед., 0,2 ед., 0,4 ед. В четвёртую ячейку подавалась вода, подкисленная серной кислотой (H_2SO_4) до уменьшения величины рН на 0,2 ед. Пятая ячейка являлась контрольной и через неё прокачивалась чистая морская вода.

Для сокращения времени проведения исследований, эксперимент в соответствии с рекомендациями сотрудников ОдОИИБЮМ проводился в расчёте на организмы обрастателей, сопутствующим мидиям и блянусам и без которых формирование типичного обрастания не-

возможно. Исследовавшиеся организмы по своей физиологии очень близки к типичным обрастателям и поэтому их реакция на воздействие водогазовой смеси вполне показательна для установления необходимых закономерностей.

Эксперимент проводился в летний период, в августе месяце в течение 10 суток, также в акватории Одесского яхтклуба. Наибольшая достоверность результатов опыта обеспечивалась при использовании данных обчёта по наиболее многочисленным организмам, в частности герпактицидам, остракодам, амфиподам и nereидам (полихетам).

Проведённый анализ изменения численности организмов обрастателей при различных условиях эксперимента относительно их плотности в контроле, позволяет сделать следующие выводы:

- наибольший эффект предотвращения обрастания при использовании продуктов сгорания достигается при снижении величины рН на 0,4 ед. по сравнению с исходной средой;

- различие в воздействии на организмы обрастателей при снижении рН на 0,4 ед. по сравнению с 0,2 ед. незначительно. Отсюда следует, что минимально-необходимое снижение величины рН морской воды для надёжного предотвращения биологического обрастания лежит в диапазоне 0,2 – 0,4 ед. по сравнению с необработанной морской водой;

- основной эффект воздействия достигается из-за снижения величины рН, а не за счёт особого воздействия компонентов газовой смеси. Это показало отсутствие различия обрастания пластин, обработанных кислотой H_2SO_4 до $\Delta pH=0,2$ ед. и водогазовой смесью также до величины $\Delta pH=0,2$ (как и в предыдущем эксперименте с использованием баллонной CO_2).

В результате проведённых экспериментальных исследований, представителями ОдОИИБЮМ было сделано соответствующее заключение о работоспособности данного метода и о пределах необходимого снижения рН морской воды для гарантированного предотвращения биологического обрастания при реализации предлагаемых решений.

Конкретная принципиальная схема дооборудования одного из морских судов системой предотвращения обрастания с использованием отработавших газов СЭУ в качестве насыщающего реагента приведена на рис. 1.

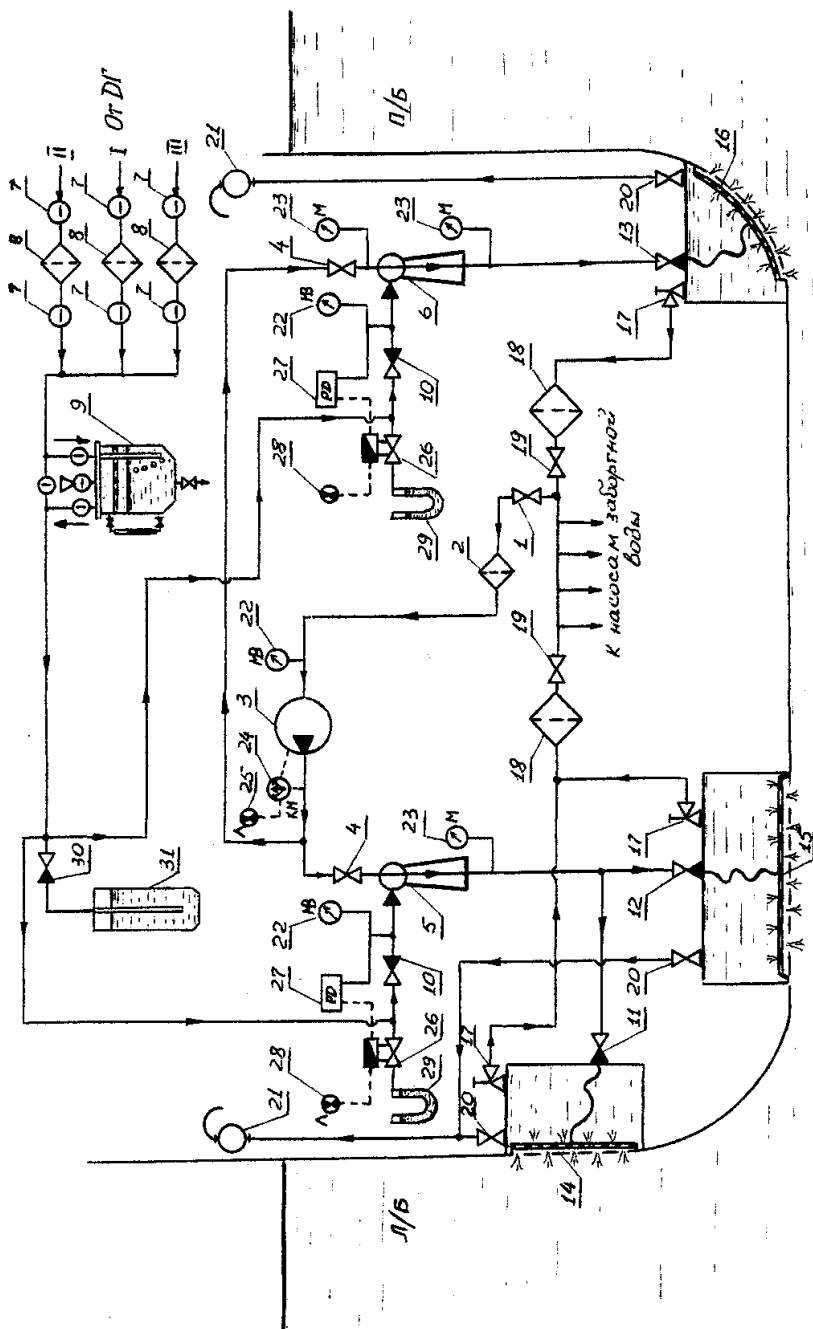


Рис. 1. Принципиальная схема системы предотвращения обрастания

Система предотвращения обрастания (СПрОб) (рис. 1) состоит из:

- двух водогазовых эжекторов для насыщения забортной воды продуктами сгорания от вспомогательных ДВС;
- насоса для подачи рабочей воды к эжекторам;
- распределителей водогазовой смеси (трубчатых перфорированных решёток), закрепленных вместо обычных штатных кингстонных решеток;
- трубопроводов забортной воды, дымовых газов и водогазовой смеси;
- фильтра для очистки забортной воды и газовых фильтров;
- газопромывного барботажного устройства для более полной очистки дымовых газов от сажи и механических примесей;
- системы защиты и сигнализации;
- соответствующей арматуры и КИП.

Система работает следующим образом. Забортная вода из штатного кингстонного трубопровода через приемный клапан 1, фильтр 2 забирается рабочим насосом 3 (типа ЭСН6/11-Н, номинальной производительностью 10 м³/ч, при напоре 65 м. вод. ст.) и через клапаны 4 подается соответственно на два эжектора 5 (производительностью по воде 7 м³/ч) и 6 (производительностью по воде 3 м³/ч). В эжекторах забортная вода насыщается дымовыми газами, поступающими из газовых трактов вспомогательных ДВС (в районе глушителей) через секущие пробки 7, газовые фильтры 8, газопромывное устройство 9 и невозвратно-запорные клапаны 10.

После эжекторов водогазовая смесь через клапаны 11,12 (от эжектора большей производительности) и 13 (от эжектора меньшей производительности) подается по гибким резиновым шлангам к распределителям водогазовой смеси (трубчатым перфорированным решёткам), соответственно бортового 14, донного 15, и скулового 16 кингстонных ящиков.

Распределители водогазовой смеси представляют собой трубчатую конструкцию с отверстиями, выполненными на боковых гранях труб-рёбер, которые установлены вместо штатных водоприемных решеток и соединены с трубопроводом водогазовой смеси гибкими резиновыми шлангами.

Подкисленная и насыщенная газами вода истекает через отверстия в трубах-рёбрах, выполненных на боковых гранях, омывает са-

ми поверхности водоприемных решеток с обеих сторон и поступает затем во внутренние полости кингстонных ящиков. Этим самым достигается предотвращение обрастания как поверхностей водоприемных решеток, так и полостей кингстонных ящиков.

При работе штатных насосов охлаждения обработанная таким образом вода через кингстоны 17, штатные приемные фильтры 18 и секущие клинкеты 19 поступает в судовую систему заборной воды на охлаждение элементов СЭУ и другие технологические нужды. Нерастворившиеся газы и воздух удаляются из кингстонных ящиков через клапаны 20 по воздушным трубам, на конце которых установлены расширительные бачки 21, служащие для исключения выплескивания воды из гусаков воздушных труб вместе с выходящими газами. При работе системы предотвращения обрастания газоотводные клапаны 20 от кингстонных ящиков должны быть постоянно открыты.

Таким образом, одновременно происходит предотвращение обрастания водоприемных решеток, кингстонных ящиков, приемных фильтров, трубопроводов и теплообменников со стороны заборной воды.

Контроль за работой системы осуществляется по мановакууметрам 22 и манометрам 23, установленными на приборных щитках возле каждого эжектора. Каждый из приборов снабжен манометровым краником. На нагнетательной линии насоса 3 установлен контактный манометр 24, электрически связанный с пускателем насоса, сигнальной лампочкой 25 (на щите ЦПУ) и ревуном. В случае превышения давления рабочей воды выше установленного предела (0,65 МПа) срабатывает контактный манометр 24, останавливается насос 3, на щите ЦПУ загорается красная сигнальная лампочка 25 и включается звуковой сигнал (ревуны). При падении давления насоса ниже установленного на контактном манометре предела (0,3 МПа), только загорается лампочка 25 и включается ревуны.

При нормальной работе системы в камерах эжекторов 5 и 6 поддерживается разрежение порядка $-0,003 \dots -0,015$ МПа. При превышении по каким-либо причинам давления во всасывающих камерах эжекторов выше атмосферного (по мановакууметру больше 0 МПа) срабатывает система защиты и сигнализации, которой дооборудован каждый из эжекторов. При этом закрываются невозвратно-запорные клапаны 10 и открываются электромагнитные клапаны 26, управляе-

мые датчиками реле давления 27. Одновременно с электромагнитными клапанами загораются красные сигнальные лампочки, установленные на пускателе насоса и щите ЦПУ 28, предупреждающие о неполадках в работе системы и открытии электромагнитных клапанов (при срыве работы эжекторов). Световой сигнал дублируется включением звуковой сигнализации (ревуна). При открытии электромагнитных клапанов 26 происходит сброс воды, просочившейся через закрытые невозвратно-запорные клапаны 10 в льяла. Сброс воды в льяла происходит через водяные затворы 29 (U-образные трубки, заполненные водой), служащие для исключения подсосывания воздуха во время работы эжекторов через возможные неплотности электромагнитных клапанов. Таким образом предотвращается попадание воды в выхлопные тракты ДГ из-за срыва работы водогазовых эжекторов. Для обеспечения надежности системы защиты от попадания воды в выхлопные тракты ДГ она дублируется механическим невозвратным клапаном 30, установленным на газовой линии в точке разводки трубопровода к двум эжекторам на левый и правый борта. Невозвратный клапан 30 обеспечивает сброс в льяла воды, попавшей по каким-либо причинам в газовую магистраль, например, в случае несрабатывания электромагнитных клапанов. Для исключения подсосывания воздуха через неплотности невозвратного клапана он также соединен с гидрозатвором 31, который всегда должен быть заполнен водой.

Электродвигатель насоса 3 подключен к сети переменного тока 380 В через распределительный щит R25 в помещении центрального поста распределения электроэнергии (ЦПРЭ) и управляется магнитным пускателем типа ПММ, установленным на стойке перед платформой топливных сепараторов. Во время работы насоса на его пускателе горит зеленая сигнальная лампочка. Электромагнитные клапаны 26 и сигнальные лампочки 28 подключены к сети освещения МО 220 В через щит освещения Щ 52/11, расположенный перед входом в помещение ЦПРЭ. Принципиальная электрическая схема системы предотвращения обрастания показана на рис.2.

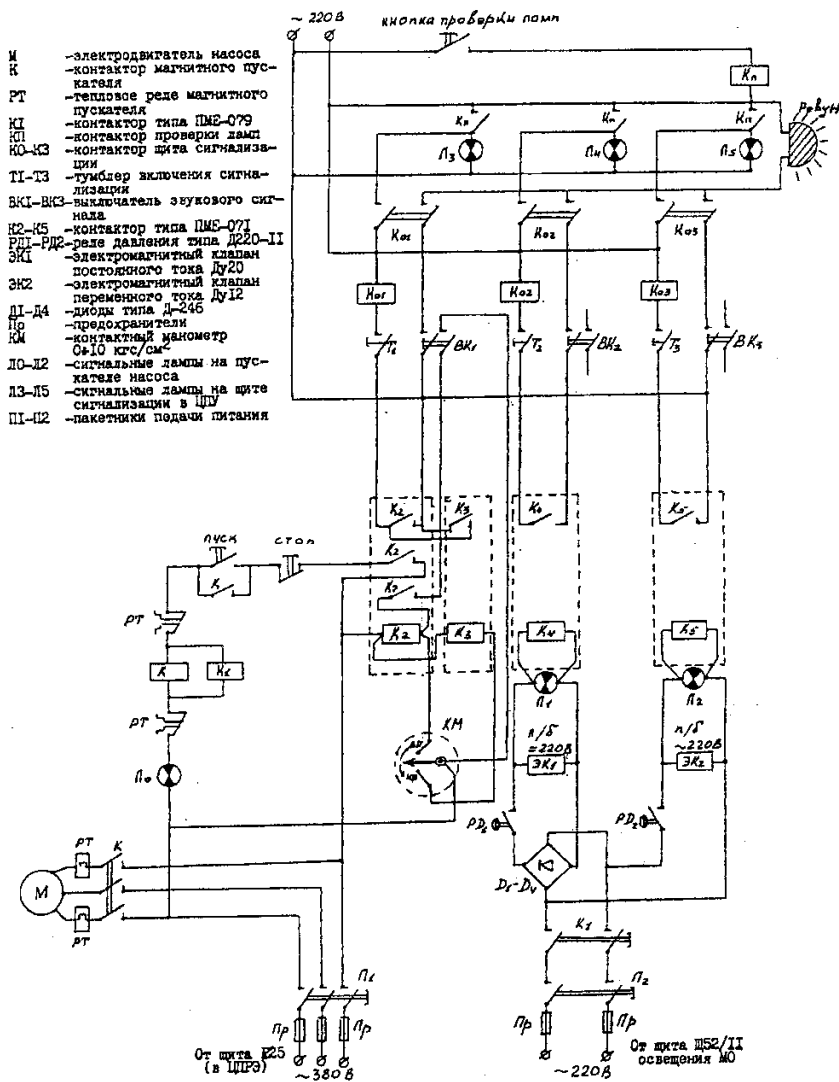


Рис. 2. Принципиальная электрическая схема системы предотвращения обратного течения

Как было указано выше, в качестве распределителей противообратного реагента предлагается использовать полые водозаборные решётки (вместо обычных штатных решёток), которые в этом

случае выполняются из перфорированных труб овального сечения (вместо ряда сплошных рёбер в обычной решётке, препятствующих попаданию в кингстонный ящик инородных предметов). Причём отверстия в перфорированных трубах модернизированных водозаборных решёток выполнены на боковых сторонах, а их оси направлены перпендикулярно основному потоку поступающей в кингстонный ящик заборной воды [16].

На рис. 3 изображена усовершенствованная таким образом водозаборная решётка, состоящая из установочной рамы 1, распределительного коллектора 2 и перфорированных труб-рёбер овального сечения 3. Причём отверстия 4 для выхода реагенты выполнены на боковых сторонах овальных труб 3 (меньшая ось которых находится в плоскости водозаборной решётки) и смещены по длине на половину шага перфорации (0,5 S) относительно расположенных рядом друг с другом труб 3.

Противообращающийся реагент поступает в распределительный коллектор 2 и перфорированные трубы 3, служащие, одновременно как для распределения реагента в поток поступающей в кингстонный ящик заборной воды, так и для предотвращения попадания инородных предметов в систему заборной воды. Выходя затем из отверстий 4, реагент омывает противоположно расположенные трубы водозаборной решётки и обрабатывает их поверхность, как в прозоре между трубами-рёбрами, так и с внешней и с внутренней сторон каждой трубы одновременно. При работе циркуляционного насоса системы охлаждения (или любого другого насоса) противообращающийся реагент, выходящий из отверстий 4 и омывающий трубы-рёбра 3 водозаборной решётки, захватывается основным потоком поступающей на судно заборной воды, перемешивается с ней, равномерно распределяясь по всему объёму кингстонного ящика и далее, эта смесь направляется в судовую систему для использования на технологические нужды.

Такая конструкция водозаборной решётки и, в частности, расположение отверстий 4 на боковых гранях овальных распределительных труб 3 позволяет:

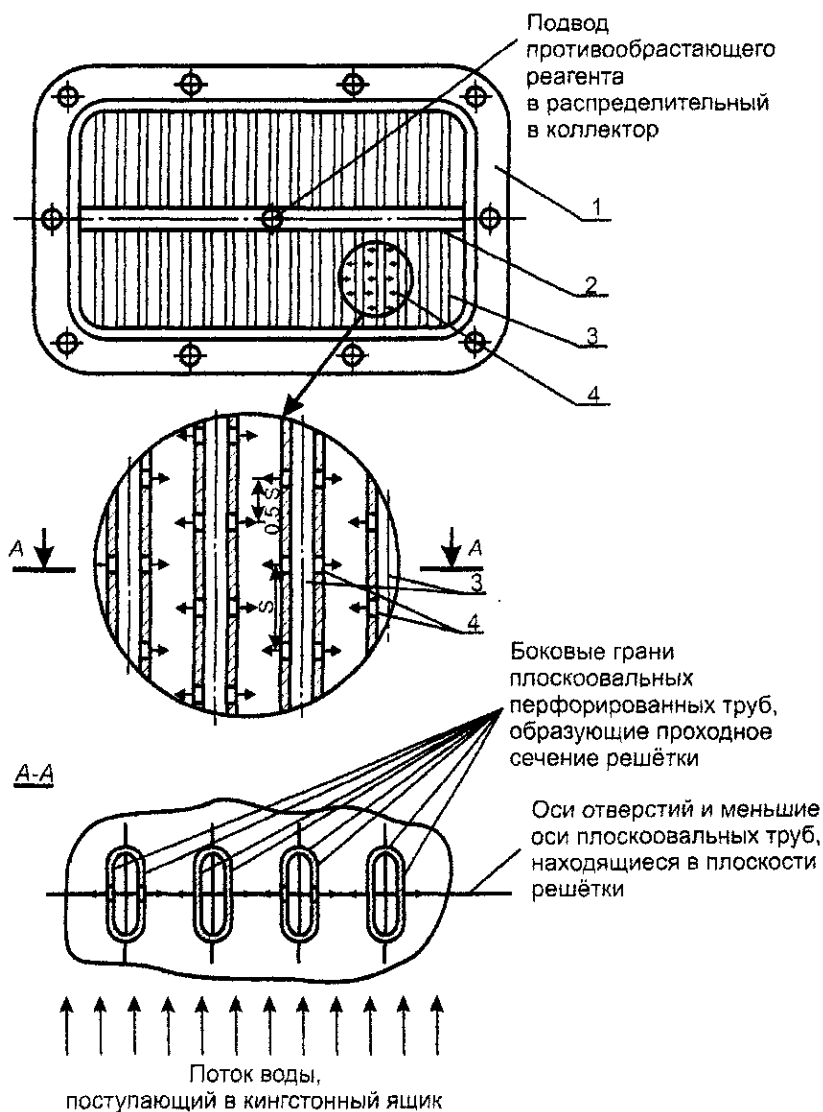


Рис.3. Модернизированная трубчатая водозаборная решётка: 1 - установочная рама; 2 - распределительный коллектор; 3 - перфорированные трубы-рёбра овального сечения; 4 - отверстия для выхода реагента.

- исключить смыв реагента, при наличии движения забортной воды вдоль решётки, за пределы водоприёмного устройства, т.е. за борт;
- обеспечить дополнительное механическое воздействие струй противоположающего реагента, выходящих из отверстий на поверхность противоположного ребра решётки (трубы-рёбра как бы обмывают друг друга);
- создать за счёт смещения отверстий перфорации на рядом расположенных трубах на половину шага сверления своеобразный «перекрыш», обеспечивающий гарантированную обработку реагентом всей наружной поверхности водозаборной решётки;
- произвести более качественное перемешивание противоположающего реагента с основным потоком воды, поступающей в кингстонные ящики;
- повисить, при подаче через перфорированные трубы водозаборной решётки пара, эффективность борьбы с обледенением и забиванием её проходных сечений льдом, т.к. струи пара поступают в места в наибольшей степени подверженные забиванию льдом, т.е. в прозоры - межрёберное (межтрубное) пространство водозаборной решётки. Кроме того, решётка подогревается паром также изнутри, что увеличивает эффективность борьбы с её обледенением.

Обслуживание системы необходимо производить в соответствии с разработанной технологией, отдельные положения которой могут уточняться в зависимости от конкретных условий эксплуатации системы.

Система предотвращения биологического обрастания включается и работает непрерывно на все три кингстонных ящика (бортовой, донный и скуловой) независимо от режимов их работы (т.е. открыт данный кингстон или закрыт), при температуре забортной воды выше 10°C. Если возникает необходимость в проведении профилактических работ по системе, то их желательно проводить на ходу судна, в связи с тем, что функционирование системы при стоянке на рейде и в морских портах обязательно, т.к. именно в этих условиях происходит процесс интенсивного обрастания.

Время основной и профилактической работ по системе, а также основные параметры ее работы следует фиксировать в машинном или отдельном журнале.

Подготовка к действию.

1. Произвести наружный осмотр. Убедиться в исправности приборов и наличии воды в гидрозатворах 29,31 и газопромывном устройстве 9.
2. Устранить обнаруженные неисправности и при необходимости залить воду в гидрозатворы и газопромывное устройство (в газопромывное устройство воду залить до метки на водомерном стекле, около 1/2 всего объема емкости устройства).
3. Проверить легкость вращения вала насоса 3 от руки.
4. Убедиться в закрытии секущих пробок 7 и невозвратно-запорных клапанов 10 на газовой магистрали.
5. Открыть клапаны 11, 12,13 на каждом из кингстонных ящиков (бортовом, донном и скуловом) для подвода в них водогазовой смеси.
6. Открыть клапаны 4 подвода рабочей воды к эжекторам 5 и 6.
7. Открыть клапан 1 приема забортной воды к насосу 3.
8. В помещении ЦПРЭ на щите R25 включить питание на магнитный пускатель насоса.
9. На щите освещения Щ 52/11 включить питание на электромагнитные клапаны 26.
10. На щите дополнительной сигнализации ЦПУ (за лицевой панелью) включить три тумблера СПрОб — «давление насоса», «срыв работы эжектора п/б» и «срыв работы эжектора л/б».

Ввод в действие и обслуживание во время работы

1. Пустить насос 3.
2. Убедиться в создании вакуума во всасывающих камерах эжекторов около -0,1 МПа (при закрытых клапанах 10). Включить три пакетника звуковой сигнализации СПрОб на лицевой стороне щита дополнительной сигнализации в ЦПУ.
3. Открыть секущие пробки 7 (до и после газового фильтра 8) отбора газов из выхлопного тракта работающего дизель-генератора, пробки прохода газов через газопромывное устройство 9 и невозвратно-запорные клапаны 10 возле эжекторов. При этом давление во всасывающих камерах эжекторов должно находиться в пределах -0,003...- -0,015 МПа, что соответствует максимальной производительности эжекторов по газу. Оставить систему в работе.

4. **ВНИМАНИЕ!** Во время работы системы следить за вакуумом во всасывающих камерах эжекторов, не допуская повышения давления выше 0 МПа, во избежание попадания воды в газовые тракты вспомогательных двигателей. В случае срыва работы эжекторов необходимо быстро остановить насос и закрыть клапаны 10 и пробки 7 на газовой магистрали.
5. В случае увеличения вакуума во всасывающих камерах эжекторов до -0,02..-0,025 МПа (при полностью открытых клапанах и пробках на газовой магистрали) необходимо промыть сетку газового фильтра 8.
6. При остановке ДГ, от которого производился отбор газов, необходимо открыть пробки 7 на работающем ДГ и лишь затем закрыть их на остановленном ДГ.
7. При снижении давления всасывания насоса 3 до -0,06.. -0,07 МПа необходимо очистить сетку водяного фильтра 2.
8. Во время работы следить за температурой подшипников, контролировать показания приборов.
9. Через каждые 250...300 часов работы очистить сетки газовых фильтров. При необходимости почистить и притереть клапана и пробки 7, 10, 26, 30 на газовой линии.
10. Каждые сутки- двое производить спуск шлама и грязной воды из газопромывного устройства 9, его промывку и заполнение свежей водой до метки на водомерном стекле (около 1/2 объема емкости устройства).
11. Перед сливом шлама и сменой воды в газопромывном устройстве временно закрыть невозвратно-запорные клапаны 10 перед обоими эжекторами, которые снова открыть после заполнения свежей водой.
12. В процессе работы системы следить за показаниями водомерного стекла газопромывного устройства, не допуская его работы без воды.
13. Каждую вахту производить проверку рабочих параметров и по мере необходимости их регулировку.
14. В случае срывов работы насоса гидрофора забортной воды и эжекторного насоса испарителя, имеющих автономный прием от донного кингстонного ящика (это может происходить при сильной качке и малой осадке судна), прикрывать клапан 12 подачи водогазовой смеси в донный кингстонный ящик до

- прекращения явления срыва, а также выпустить воздух из этих насосов. При полной осадке судна вновь полностью открыть клапан 12 на донном кингстонном ящике.
15. Следить за наличием воды в гидрозатворах 29 и 31.
 16. Следить за герметичностью газовой магистрали, своевременно устраняя неплотности во избежание засасывания воздуха, что может резко уменьшить эффективность борьбы с обрастанием.
 17. Контроль за работой насоса 3 системы предотвращения обрастания, его техническое обслуживание и ремонт осуществлять в соответствии с правилами, приведенными в паспорте насоса.
 18. При плановых очистках кингстонных фильтров, трубопроводов и теплообменников со стороны забортной воды освидетельствовать состояние их поверхности, определить количество, размеры, вид обрастателей (если таковые имеются) и занести эти данные в машинный журнал. По полученным результатам составить судовой акт.
 19. Не реже одного раза в месяц (в течение первых двух лет работы системы, до очередного докового ремонта) сообщать о результатах разработчику.

Остановка.

1. Закрыть последовательно невозвратно-запорные клапаны 10, перед эжекторами 5,6 и пробки 7 до и после газовых фильтров 8.
2. Выключить три пакетника звуковой сигнализации по системе предотвращения обрастания (СПрОб) на щите ЦПУ.
3. Остановить насос 3.
4. При длительной остановке системы закрыть клапаны 1, 4, 11, 12, 13, выключить питание на электронасос (щит R25 в ЦПРЭ) и на электромагнитные клапаны (щит Ц52/11), а также отключить тумблера сигнализации СПрОб на щите ЦПУ (за лицевой панелью).
5. Слить грязную воду из газопромывного устройства и промыть его чистой водой.

Техника безопасности при обслуживании системы.

К обслуживанию системы предотвращения обрастания допускаются лица, изучившие систему, расположение приборов и клапанов, знающие принцип действия и основные положения вышеприведенной технологии. При работе системы должны выпол-

няться указания РДЗ1.81.10-75 «Правила техники безопасности на судах морского флота».

Таблица. Возможные неполадки в работе системы и меры по их устранению

Признаки	Причины	Способ устранения
1	2	3
Уменьшение производительности и напора насоса 3.	Попадание газов во всасывающий трубопровод. Забита сетка фильтра 2 очистки забортной воды	Выпустить воздух из насоса через манометровый краник. Очистить сетку фильтра 2.
Срыв работы насоса 3.	Насос полностью заполнен газами (возможно при бортовой качке и при малой осадке судна).	Выпустить воздух из насоса и кингстонного фильтра. Проверить открытие клапанов 20 на газоотводных трубах от кингстонных ящиков.
При закрытых пробках 7 и клапанах 10 на газовой магистрали разряжение в эжекторах менее -0,09 МПа.	Низкая производительность насоса. Износ пробок 7 и клапанов 10 или образование в них отложений сажи. Отсутствие воды в гидрозатворах 29, 31.	Проверить работу насоса и полностью открытия клапанов 1, 4, 11, 12, 13. Клапана и пробки на магистрали очистить и притереть. Залить воду в гидрозатворы
При полностью открытых пробках и клапанах на газовой магистрали разряжение в эжекторах более -0,02 МПа.	Забита сетка газового фильтра 8.	Вскрыть крышку фильтра, прочистить и промыть сетку.
Повышение давления во всасывающих камерах эжекторов 5 и 6 больше 0 МПа. Включение электромагнитных клапанов 26, световой и звуковой сигнализации	Снизилась производительность насоса. Забиты сопла или диффузоры эжекторов. Закрыты какие-либо из клапанов 1, 4, 11, 12, 13.	Проверить работу насоса. Разобрать эжекторы, прочистить сопла и диффузоры. Открыть клапаны согласно инструкции.

1	2	3
Изменение напора насоса, контролируемое контактным манометром 24:		
а) Включение сигнальной лампочки 25 и ревуна;	Снизился напор насоса ниже установленного на манометре 24 (ниже 0,3 МПа).	Проверить работу насоса, выяснить и устранить причину, вызвавшую изменение его рабочих параметров.
б) Включение сигнальной лампочки 25 и ревуна и отключение насоса.	Повысился напор насоса выше установленного на контактном манометре 24 (выше 0,65...0,66 МПа).	
Срыв работы насоса гидрофора забортной воды или эжекторного насоса опреснителя, имеющих автономный прием воды от донного кингстонного ящика.	Попадание газов в эти насосы, что не исключено при сильной качке и малой осадке судна.	Прикрытием клапана 12 отрегулировать подачу водогазовой смеси в донный кингстон до прекращения явления срыва работы насосов. Одновременно выпустить газы из этих насосов и проверить открытие клапанов 20.

Конкретная схема дооборудования судна системой предотвращения обрастания выбирается в зависимости от его типа, конструктивных особенностей судна и осадки, расположения кингстонных ящиков и оборудования в машинном отделении, расхода забортной циркуляционной воды через судовую систему, режимов её работы и т.п. После выбора схемы дооборудования производится расчёт напора и производительности рабочего насоса, определяются размеры и рабочие характеристики водогазовых эжекторов, диаметры и длины трубопроводов и др. элементов системы, рассчитываются распределительные устройства.

При проектировании системы предотвращения обрастания следует учитывать следующее:

- характеристики рабочего насоса и водогазовых эжекторов должны быть такими, чтобы обеспечить снижение величины рН воды в кингстонных ящиках до 0,2...0,4 по сравнению с исходной морской водой;
- эжекторы для насыщения воды дымовыми газами должны размещаться как можно ближе к соответствующим кингстонным ящикам;
- при монтаже газовых трубопроводов следует учесть, что отбор газов необходимо осуществлять из газовыпускных трактов в точках, находящихся на 3 ..4 м выше уровня ватерлинии при полной загрузке судна;
- все элементы системы, соприкасающиеся с агрессивной средой (эжекторы, газовые трубопроводы, трубопроводы и распределители водогазовой смеси и т.п.) должны быть выполнены из материалов, стойких к агрессивным средам.

Специальные исследования по экологической оценке разработанного метода показали, что после двухсуточной обработки морской воды водогазовой смесью выживаемость личинок основных видов обрастателей составила 93- 96%. А после контакта подкисленной воды с атмосферой происходила ее своеобразная детоксикация и личинки обрастателей восстанавливали свою жизнедеятельность. Это подтвердило предположение о репеллентном (отпугивающем) воздействии водогазовой смеси на основные виды личинок обрастателей и соответственно об экологической безопасности использования разработанных систем предотвращения обрастания.

Необходимо отметить, что немаловажным преимуществом разработанных систем является то, что их использование приводит к двойному воздействию на обрастатели по сравнению с другими способами.

Во-первых, насыщение морской воды отработавшими газами СЭУ приводит к изменению гидрохимических условий и соответственно резкому снижению активности личинок обрастателей, что является общим для всех способов.

Во-вторых, в отличие от других способов, обработка воды продуктами сгорания приводит к некоторому повышению кислотности морской воды, что уменьшает скорость построения раковин личинками обрастателей, уже осевшими и закрепившимися в период вынужденной остановки системы. Это объясняется тем, что раковина

обрастателя является сложной химической системой, но основной ее фазой является карбонат кальция. В организме моллюсков постоянно происходят физиологические процессы для поддержания целостности их раковин. При равновесии с окружающей ее морской водой раковина устойчива. Моллюски в процессе роста периодически увеличивают свои раковины. Для этого им необходимо наличие двух свойств - умение наращивать новую раковину снаружи и умение растворять старую изнутри. Поскольку морская вода повсеместно перенасыщена по карбонату кальция, то он обычно осаждается (этим объясняются известковые обрастания на дне океанов). Следовательно, образование раковин в морской воде не представляет для моллюска особого труда и созданная им раковина устойчива по отношению к раствору. Но в то же время раковина может быть растворена изнутри небольшим увеличением содержания кислоты, выделением которой моллюск управляет хорошо. Моллюск образует CO_2 в процессе метаболизма и таким образом может достаточно хорошо регулировать кислотность раствора, изменяя содержание карбонатных ионов в морской воде. Но в то же время насыщение морской воды отработавшими газами также приводит к повышению содержания CO_2 в воде и смещению равновесия в карбонатной системе, что резко затрудняет построение моллюском раковины снаружи. Таким образом, у моллюска в этом случае остается одно свойство - умение растворять изнутри старую раковину, что он успешно и делает в процессе своего роста. Но, растворяя старую раковину, он утратил возможность построения новой, что приводит в итоге к утоньшению створок и отпаданию раковины с поверхности, контактирующей с отработавшими газами водой. Это явление неоднократно наблюдалось в процессе проведения судовых испытаний систем предотвращения обрастания, основанных на использовании отработавших газов. При дальнейшей эксплуатации систем они полностью предотвращали биологическое обрастание, что подтверждалось контрольными освидетельствованиями трубопроводов, водоприемных устройств и теплообменников системы забортной воды.

Необходимо также отметить, что обработка воды продуктами сгорания приводит еще и к некоторому снижению накипеобразования в теплообменниках, включенных в контур судовой системы забортной воды, что в свою очередь повышает эффективность их работы и судовой энергетической установки в целом.

Экономический эффект от использования разработанных технологических и конструктивных решений по предотвращению биологического обрастания судового оборудования и систем заборной воды достигается прежде всего за счёт исключения проведения эксплуатационных очисток судовых трубопроводов и различных теплообменников со стороны морской воды, а также исключения проведения водолазных работ по очистке водозаборных решёток и внутренних полостей кингстонных ящиков от наростов организмов обрастателей. Иначе говоря, при использовании разработанных технологий, устройств и систем, полностью предотвращается биологическое обрастание и, соответственно, исключается из практики очистка от обрастателей всех элементов системы заборной воды, в частности, таких как водозаборные решётки, кингстонные ящики, приёмные фильтры, трубопроводы, донно-заборная арматура и различные теплообменные аппараты. Проведённые расчёты показали, что реальной годовой экономический эффект за счёт приведённых выше составляющих экономии по одному типовому морскому судну (с общим объёмом трубопроводов системы заборной воды около $8,0 \text{ м}^3$; общим объёмом теплообменников $6,0 \text{ м}^3$; площадями обрастания всех водозаборных решёток и внутренних полостей кингстонных ящиков соответственно $10,0 \text{ м}^2$ и $50,0 \text{ м}^2$) составляет не менее 85 тыс. USD/год.

Таким образом, внедрение на судах разработанных в ОНМА систем предотвращения биологического обрастания приводит к снижению энергозатрат, повышению эффективности и надёжности эксплуатации судовых энергетических установок, уменьшению возникновения аварийного состояния судового оборудования и в целом обеспечивает безопасность плавания судов.

Длительные испытания и эксплуатация разработанных в ОНМА систем показали их достаточно высокую эффективность. Небольшая стоимость систем, низкие эксплуатационные расходы и высокая эффективность делают перспективными их использование в практике технической эксплуатации флота.

СПИСОК ЛИТЕРАТУРЫ

1. Хорн Р. Морская химия./Р. Хорн - М.: Мир, 1972. - 400 с.
2. Химия океана (из серии океанология). - М.: Наука, 1979. - Т.1.: Химия вод океана. - 517 с.

3. Морское обрастание и борьба с ним: Сборник. / Пер. с англ. Под ред. В.11. Никитина и Н.И. Тарасова. - М.: Воениздат, 1957-503 с.
4. Искра Е.В. Борьба с обрастанием трубопроводов / Е.В. Искра, Е.П. Турпаева, Е.Т. Булыгина // Технология судостроения. - 1962. - № 7.-С. 17-21.
5. Биологические основы борьбы с обрастанием: Сборник./Киев: Наукова думка, 1973. - 140 с.
6. Гуревич Е.С. Защита морских судов от обрастания / Е.С. Гуревич, Е.В. Искра, Е.П. Куцевалова - Л.:Судостроение, 1978. - 200 с.
7. Абрамов В.А. Углекислотный метод очистки от накипи и предотвращения её образования в судовых теплообменных аппаратах, работающих на морской воде / В.А. Абрамов, Ю.И. Боев, В.Ф. Коваленко, Б.И. Ляшенко, А.З. Бондарев // Современное состояние и перспективы развития СЭУ/ЛВМУ им. адм. С.О. Макарова. - М.: В/О - «Мортехинформреклама», 1983.-С. 73-79.
8. Абрамов В.А. Предотвращение накипеобразования в судовых теплообменных аппаратах и системах, контактирующих с морской водой: Автореф. дис.канд. техн. наук. - Одесса: ОВИМУ, 1985. - 24 с.
9. Углекислотный метод очистки от накипи и предотвращения её образования: Методическое пособие / Од. высш. инж. мор. уч.; подготовлено Ю.И. Боевым. - М.: В/О «Мортехинформреклама», 1986. - 48 с.
10. Абрамов В.А. Разработка экологически безопасного способа предотвращения обрастания поверхностей в морской воде / В.А. Абрамов, В.А. Вагапов, Б.А. Павленко, Е.А. Яковлев, Ю.И. Боев // Охрана окружающей среды на морском транспорте. - М.: В/О «Мортехинформреклама», 1990. -С.56-59. [ЮжНИИМФ].
11. Абрамов В.А. Анализ эффективности способов предотвращения обрастания в системах забортной воды, используемых на морских судах/В.А. Абрамов, Б.А. Павленко//Судовые энергетические установки: науч.-техн. сб. - 1998. - № 1. - Одеса: ОНМА. - С. 52-58.
12. Абрамов В.А. Разработка технологии предотвращения биологического обрастания водоприёмных устройств, трубопроводов и оборудования, входящих в контур судовой системы забортной воды/В.А. Абрамов, Б.А. Павленко // Судовые энергетические установки: науч.-техн. сб.-2004.-№ 10.- Одеса:ОНМА. - С. 68-77.

13. Абрамов В.А. Факторы, определяющие карбонатное равновесие природных вод, используемых в СЭУ / В.А. Абрамов, И.В. Логишев // Судовые энергетические установки: науч.-техн. сб. - 2007. - № 19. - Одеса: ОНМА.-С. 67-74.
14. Устройство для предотвращения обрастания судовых водоприёмных устройств и системы подачи забортной воды: А.с. № 1244878 СССР, МКИ В63В 13/00/В.Ф. Коваленко, Ю.И. Боев, В.А. Вагапов, В.А. Абрамов, Б.А. Павленко - № 3735680/27-11. Заявл. 13.03.1984. Оpubл. 1986, Бюл. №26.
15. Система защиты водоприёмных устройств от обрастания: А.с.№1482073 СССР, МКИ В63В 13/00/В.А. Абрамов, Ю.И. Боев, В.А.Вагапов, В.Ф. Коваленко, Б.А. Павленко - №4291039/27-11. Заявл. 27.05.1987. Оpubл. 1989, Бюл. № 19.
16. Устройство для предотвращения обрастания судовых водоприёмных устройств и системы подачи забортной воды: А.с.№ 1630200 СССР, МКИ В63В 13/00 / В.А. Абрамов, Ю.И. Боев, В.А. Вагапов, В.Ф. Коваленко, Б.А. Павленко - №4297726/11. Заявл. 27.05.1987. Оpubл. 1991, Бюл. № 8.
17. Устройство для защиты от обрастания судовой конструкции: А.с.№ 1372806 СССР, МКИ В63В 59/00, 13/00/ В.Ф. Коваленко, В.А.Абрамов, В.А. Вагапов, Ю.И. Боев, Н.Н. Зенькович, Б.А. Павленко. Е.А. Яковлев - №4054111/40-11. Заявл. 04.09.1986. Оpubл. 1988, Бюл. № 5.

УДК 621.165-226.1(043)

Гарагуля Б.А.
ОНМА

ПРОФИЛИРОВАНИЕ РАБОЧИХ ЛОПАТОК ГАЗОВЫХ ТУРБИН

Мировой опыт эксплуатации транспортных судов с ГТУ показал, что эти установки более эффективны по сравнению с дизельными и паротурбинными на быстроходных (со скоростью хода более 20-25 уз) и крупнотоннажных (водоизмещением более 35-40 тыс. тонн) судах [1].

Перспективность ГТУ как судового двигателя в значительной степени определяется возможностью достигнуть высокой экономичности при дальнейшем совершенствовании проточной части турбин и компрессоров, особенно в связи с созданием жаростойких материалов. При температуре 900—950° С экономичность ГТУ будет выше, чем большинства построенных ПТУ, а при температуре 1200° С она может превосходить экономичность ДВС.

Одной из возможностей повышения эффективности ГТУ является совершенствование элементов проточной части турбины низкого давления (ТНД). Последняя ступень ТНД является одним из наиболее сложных и ответственных элементов турбины, существенно влияющим на ее надежность, экономичность и, по сути, характеризует технический уровень турбиностроения.

Рабочие лопатки при вращении, кроме центробежных и изгибающих усилий, испытывают действие периодических сил, вызывающих колебания лопаток. При наличии резонанса возможна поломка лопаток, ведущая к одной из наиболее серьезных аварий турбин. Для того, чтобы избежать резонансных колебаний, рабочие лопатки связывают бандажной лентой (первые ступени ТНД) или связанной проволокой в пакеты по 6–12 лопаток (последние ступени ТНД, рис. 1).

Отверстие под связную проволоку уменьшает эффективную площадь поперечного сечения лопатки, поэтому для компенсации потерянной площади необходимо выполнять местное утолщение в виде усиливающего пояса.

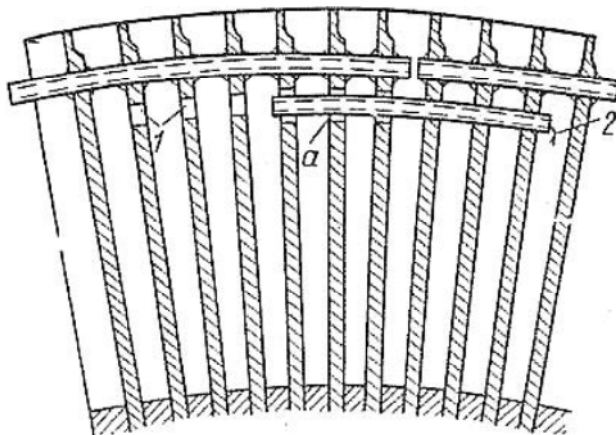


Рис. 1. Крепление рабочих лопаток в пакеты связной проволокой

Поперечное сечение лопатки в зоне, где обычно устанавливаются связи, представляет собой слабо прочную пластину с незначительно меняющейся толщиной вдоль образующей профиля.

Основной положительный эффект компенсации утраченной площади через отверстия дает доля площади усиливающего пояса непосредственно в зоне отверстия. Это обстоятельство и привело к стремлению сосредоточить как можно большую массу пояса ближе к области отверстия.

Геометрия профиля в зоне проволочного отверстия должна определяться при выполнении следующего условия: масса усиливающего пояса должна быть сосредоточена в зоне, близкой к отверстию, и, таким образом, в максимальной степени компенсировать ослабление сечения.

С точки зрения улучшения газодинамики данной зоны рабочей лопатки были рассмотрены два варианта профиля с утолщением [3, 4]. На рис. 2. представлены два варианта профилей, а на рис. 3. приведены зависимости относительных расчетных коэффициентов профильных потерь

$\bar{\zeta}_{пр} = \zeta_{пр2} / \zeta_{пр1}$ (для исходного профиля – кривая 2 и

для нового — $\zeta_{пр1}$ от числа Маха $Mw2t$, определенного при относительной теоретической скорости за решеткой $Mw2t = c2t/a$ (где a – скорость звука) при шаге решетки 84,2 мм. Такой шаг решетки имеет

место на расстоянии от корня 0,64 длины лопатки. Это расстояние соответствует нижнему значению диапазона возможного размещения проволочной связи, диктуемого условиями виброустойчивости. Именно на этом расстоянии у рабочей лопатки последней степени расположена проволочная связь в судовых турбинных двигателях типа UGT-2500 мощностью 18600 кВт, а расчетное значение M_{w2t} достигает в указанных турбинах величины 1,0–1,1. Поэтому новый профиль и был спроектирован на транзвуковой режим.

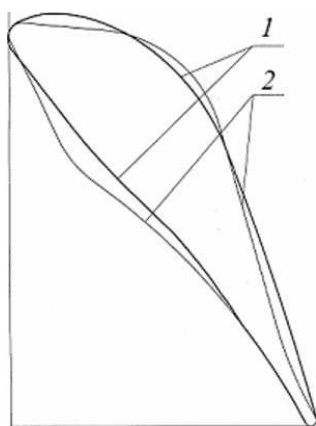


Рис. 2. Форма профилей рабочей лопатки для зоны с проволочным отверстием

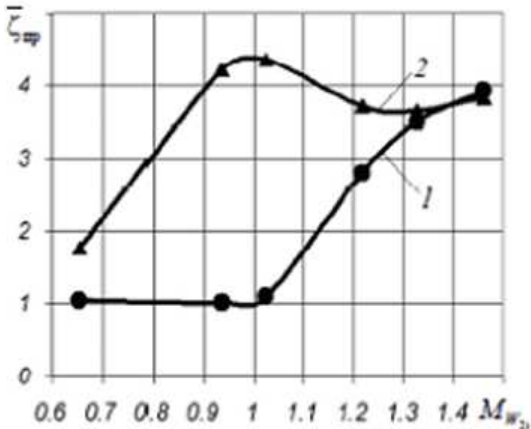


Рис.3. Зависимость относительного коэффициента профильных потерь от M_{w2t}

Результаты исследования решетки обычных профилей (V) и двояковыпуклых различной модификации (I–IV, рис. 4) приведены на рис. 5 [5].

Важным достоинством двояковыпуклого профиля является перемещение максимума изгибающих напряжений с входной кромки, где по многим причинам приходится ожидать концентрацию напряжений, на вершину выступа на стороне давления. Утолщенная входная часть двояковыпуклого профиля устойчиво обтекается при переменном угле входа. Например, для решетки профилей 1 изменение коэффициента потерь энергии в диапазоне чисел Маха при изменении угла атаки от $+20^\circ$ до -10° С не превышает $\Delta\zeta_{np} = 1,5\%$.

В опытах исследовалась серия из пяти решеток профилей с одинаковым относительным шагом, эффективным углом выхода, одина-

ковым скелетным углом входа, одинаковой формой стороны разрежения (с большой разницей на входной области в решеток обычного типа V) и неизменным исходным участком на стороне давления.

По своим характеристикам выбрана решетка типична для зоны $\bar{l} = 0,6 \div 0,75$ предельных лопаток быстроходных турбин.

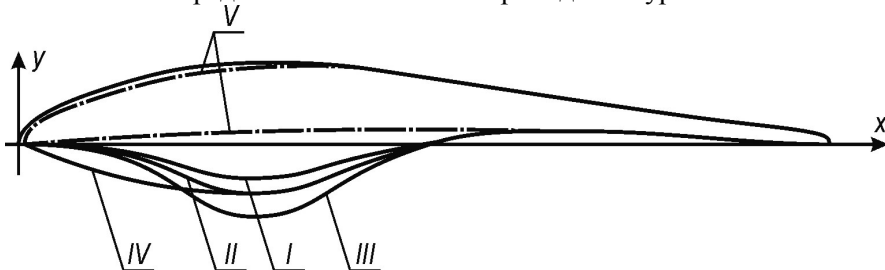


Рис. 4. Исследованные виды профилей.

I, II, III - двояковыпуклые профили: I -; II - 0,16; III - 0,19;
IV - каплевидный профиль; V - обычный профиль.

Как видно из рис. 5, профили отличались только формой стороны давления: обычной - вогнутой (профиль V); вогнутой с выступом переменной величины $\Delta y_{\text{макс}}/b = 0,14; 0,16; 0,19$ (двояковыпуклые профили I-III); каплевидной - профиль IV с $\Delta y_{\text{макс}}/b = 0,16$. Исследования проводились на воздушной и паровой аэродинамических трубах в диапазоне чисел $M_{2\tau} = 0,4 \div 1,35$ при числах $Re = 0,7 \div 2,1 \cdot 10^6$.

На рис. 5 приведены зависимости коэффициента профильных потерь и угла выхода $\beta_{2п}$ от числа Маха $M_{2\tau}$ всех пяти решеток. Сравнение этих данных показывает, что только решетка V (исходный профиль) характеризовалась повышенными потерями энергии. Для остальных решеток в диапазоне $M_{2\tau} = 0,5 \div 1,35$ коэффициент профильных потерь составляет $\zeta_{\text{пр}} = 3 \div 4\%$.

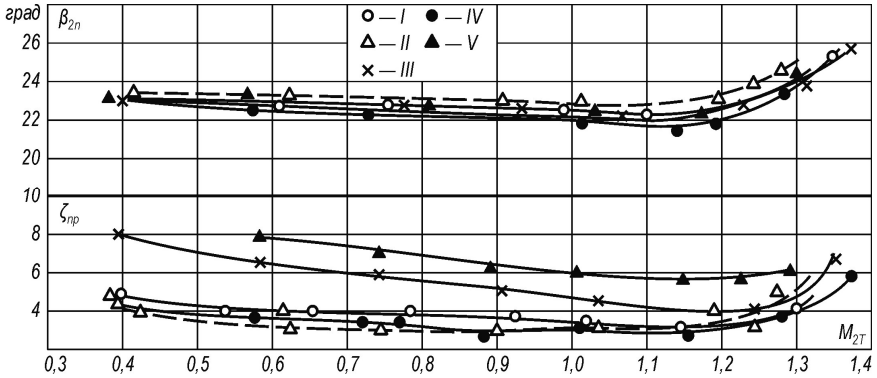


Рис. 5. Зависимости профильных потерь энергии $\zeta_{пр}$ и угла выхода потока β_{2n} от числа Маха M_{2T} .

Сравнение двух вариантов лопатки, из которых первый был обычного типа, а второй имел в верхней половине двояковыпуклые профили, показало, что повышение КПД степени за счет улучшения обтекания входной части лопатки с двояковыпуклыми профилями составляет более 3%.

При разработке конструкции рабочей лопатки последней ступени применено аэродинамически эффективное профилирование зоны установки связанной проволоки (усиливающего пояса), что позволило снизить уровень профильных потерь энергии по сравнению с исходным профилем более, чем в 4 раза.

Изгибающие напряжения от паровых усилий в двояковыпуклые профили уменьшились: например, в сечении $\bar{l} = 0,65$ от корня на входной кромке на 42% по сравнению с напряжениями в обычном варианте.

СПИСОК ЛИТЕРАТУРЫ

1. Маслов В.В. Энергетические установки судов будущего // «Судоостроение», №3, 2008 г., с. 19–25.
2. Зайцев В. И. и др. Судовые паровые и газовые турбины. - Транспорт, 1981.-312 с.
3. Сухінін В. П. Концентрація напружень в зоні бандажних отворів лопаток парових турбін / В. П. Сухінін , Р. М. Меллеровіч , Р. М. Герман // «Пробл. міцності». - 1990 . - № 8 . - С. 34-37 .

4. Субботовіч В. П. Розрахунок двомірного течії в міжлопатковому каналах соплових і робочих решіток турбін / В. П. Субботовіч , А. Ю. Юдін // Там же. - 2006 . - № 5 . - С. 43-46 .
5. Исследование турбинных решеток с двояковыпуклыми профилями. Трояновский Б.М., Майорский Е.В., Гарагуля Б.А. // «Теплоэнергетика», №10, 1981, с. 75-78.

УДК 620.12.3.561

Голиков В.А., Бойко П.А.
ОНМА

ОПРЕДЕЛЕНИЕ ГРУЗОПОДЪЕМНОСТИ ТАНКЕРОВ – ГАЗОВОЗОВ ПРИ МОРСКОЙ ПЕРЕВОЗКЕ МЕТАНА

По данным [1], (табл. 4.2, стр. 141) доля судов по морской доставке энергоносителей на 2013 год составляла: каменного угля (балкеры) – 42%; нефти и нефтепродуктов, включая нефтяные (Р) газы (G) (танкеры и PG) – 30%; природные (N) газы (танкеры газозовы NG) – 2,7%.

По заключению В.Г. Фастовского [2] энергетическая эффективность 1 м^3 природного газа (метана) в нормальных условиях (1,013 бар и 293 К) по отношению к другим видам топлива и энергии составляет: каменного угля – $1,34\text{ кг/м}^3$; углеводородного жидкого топлива – $0,1022\text{ м}^3/\text{м}^3$; электроэнергии – $10,5\text{ кВт/м}^3$.

Архитектурные типы газозовов (LPG/LNG) разнообразны [3]. Главные их размерения и ходкость определяются грузоподъемностью, которая, в свою очередь, зависит от типа грузовых танков, способа перевозки и энерговооруженности судна.

Так, отношение грузоместимости (WG) к дедвейту судна (ДС), $WG/ДС \in [1,0; 1,5\text{ м}^3/\text{т}]$, характерно для LPG газозовов с вкладными цилиндрическими и призматическими танками, а также комбинированным и изотермическим способом перевозки [4, табл. 16.2, стр. 491]. Энерговооруженность LPG газозовов (отношение мощности судового пропульсивного комплекса (НСПК/WG $\in [0,85; 0,76\text{ кВт/м}^3]$), а НСПК /ДС $\in [0,2; 0,86\text{ кВт/т}]$).

Для LNG газозовов с изотермическим способом перевозки, вкладными сферическими и мембранными танками НСПК $\approx 0,25\text{ кВт/м}^3$, а НСПК/ДС $\approx 2,0$) кВт/т.

Следует также отметить, что использование установок реконденсации газов в танках газозовов приводит к увеличению их энергоемкости в зависимости от вида газа [4]. Мощность приводов установок реконденсации газов (НПУР, кВт) в зависимости от вида газа и грузоместимости определяется линейными зависимостями:

- природного (сухого) газа - $N_{НПУР}^{PG} = 0,042WG + 100$;

- этилена - $N_{НПУР}^3 = 0,0205 WG - 225$;

- газ нефтяных скважин $N_{ПНП}^{PG} = 0,008$ ВтГ.

Вместе с тем, еще В.Г. Фастовский [2] отметил важность способов перевозки газообразного топлива, а также степени его сжижения, которая зависит от состава исходного газа, естественного давления в скважине, цикла сжижения и реконденсации. Его исследованиями доказано, что при проектировании крупных ожижительных установок следует, в первую очередь, добиваться минимума эксплуатационных энергетических затрат так как значительные технические изменения и капитальные затраты вполне себя оправдывают. По затратам энергии на получение одного килограмма жидкого метана для различных схем ожижения при оптимальном максимальном давлении сжатия в 200 бар, лидирующее место занял каскадный метод сжижения с расходом 0,7 кВт/кг жидкости, на пример Питке, в то время как этот показатель для цикла Линге находится в пределах 0,9 – 1,5 кВт/кг жидкости, а для цикла Гейландта его величина составила 1,01 кВт/кг жидкости. В системах повторного ожижения (реконденсации) для изотермического способа перевозки газов используется каскадный метод с использованием пароконденсационных, холодильных машин, машин Филлипа, которые работают по циклу Стирлинга, и газовых регенеративных турборасширительных машин, работающих по циклу Брайтона или его модификациями [4]. В последние годы для транспортирующегося из шельфовых месторождений природного газа (метана), используются системы транспортных средств CNG (Compressed natural gas) [5], которые отвечают простоте конструкции и универсальности использования. Однако проблема экономической эффективности CNG технологий остается открытой.

При проектировании газозовов использован дифференциальный метод оценки экономической эффективности газозовов как элемента технико – экономического анализа, позволяющий обосновать эффективность их строительства и эксплуатации [3].

Целевой функцией экономической эффективности газозовов приняты приведенные затраты на одну тонну провозной способности судна: $Z = C + EN (K + \Gamma)$, где C - себестоимость перевозки одной тонны груза, ден. ед./т; K – удельные капиталовложения одной тонны перевезенного груза, ден. ед./т; EN – нормативный коэффициент эффективности капитальных вложений, отн. ед.; Γ - удельные оборотные средства заключенные в груз, ден. ед./т [3].

Энергетическая эффективность систем ожижения и реконденсации определяется по холодильному коэффициенту холодильной машины, ее изотермическому к.п.д., коэффициенту сжижения газа, степени термодинамического совершенства каскадного цикла и др. [2, 4]. Обращает на себя внимание вывод В.Г. Фастовского [2] об определяющей роли свойств газов (метана), поведение которых формирует схемы каскадного метода ожижения. К таким свойствам можно отнести поведение паров метана, связанного с фазовым равновесием, от нормальной температуры кипения до критической при постоянном давлении и при многократном изменении плотности паров.

С термодинамических позиций свойства газов представлены намного проще, чем свойства жидкостей или твердых тел особенно, если они находятся при давлении, меньшем или равным атмосферному, и если их температура выше величины температуры конденсации. Поведение идеального газа может быть почти полностью описано с помощью известного линейного уравнения, отражающего газовый закон Авогадро ($PV = nRT$). Однако фазовые переходы газообразных веществ существенно изменяют представление о линейности этого уравнения [6, 7]. Табличные, графические и сложные аналитические формы представления термодинамических свойств газов создают проблемы в наблюдаемости за процессами фазовых превращений сухого природного газа, энергоэффективности его морской транспортировки и разработки новых технических решений по сжижению, если за единицу их оценки принять геометрическую величину – объем газа.

Целью настоящего исследования является переход от объемной оценки эффективности морских перевозок к более информативной – массовой, позволяющей установить степень наполняемости этих объемов, транспортируемым газом, т.е. традиционно оценивать грузоперевозку по грузоподъемности (т), а не по грузовместимости (m^3).

Научной гипотезой исследования стала возможность установления наблюдаемости за плотностью метана при его фазовых превращениях в процессах морской перевозки.

В задачи исследования входило установление аналитической или численной связи плотности метана с температурой и давлением в замкнутом объеме.

Решение задач исследования начинается с определения плотности газообразного метана с использованием абсолютной температу-

ры $T > T_{кр}$ (190,55 К) и давления $P \leq 900$ бар с погрешностью вычисления $\pm 0,05\%$ [6, формула (14), с. 19]:

$$pV = R^2 \times \left[\alpha(\rho) + \beta(\rho) \times T^2 \times 10^{-2} + \gamma(\rho) \times 10^4 \times T^{-2} \right],$$

$$\left. \begin{aligned} \text{здесь } \alpha(\rho) &= -289.425\rho \times 10^{-1} + 202.228\rho^2 \times 10^{-2} - \\ &- 472.007\rho^3 \times 10^{-3} + 423.007\rho^4 \times 10^{-4} - \\ &- 151.912\rho^5 \times 10^{-5} + 17.851\rho^6 \times 10^{-6}; \\ \beta(\rho) &= 100 + 58.914\rho \times 10^{-1} - 29.925\rho^2 \times 10^{-2} + \\ &+ 107.401\rho^3 \times 10^{-3} - 92.266\rho^4 \times 10^{-4} + \\ &+ 33.128\rho^5 \times 10^{-5} - 3.268\rho^6 \times 10^{-6}; \\ \gamma(\rho) &= -140.560\rho \times 10^{-1} - 308.685\rho^2 \times 10^{-2} + \\ &+ 1269.296\rho^3 \times 10^{-3} - 1238.265\rho^4 \times 10^{-4} + \\ &+ 425.446\rho^5 \times 10^{-5} - 53.452\rho^6 \times 10^{-6}. \end{aligned} \right\} \quad (1)$$

В уравнении (1) размерность pV - Дж/моль; p - бар; T - °К; ρ - моль/дм³; $R = 8,3143$ Дж/(моль \times град.). При переводе переменных следует помнить, что R [кДж (кгК)] = (16,043) R [Дж/(мольК)], $\rho V = [\text{бар} \times \text{м}^3] = 0,224 PV$ [Дж/моль], а ρ [кг/м³] = 16,043 ρ [моль/дм³].

Давление насыщенных паров метана определяется по формуле, приведенной в [7, формула (3.5), стр. 65]:

$$P = 46.41 \exp \left[\frac{190.55}{T} (2.6154\sigma - 0.55128\sigma^{1.5} + 0.45389\sigma^3 - 0.27858\sigma^6) \right] \quad (2)$$

где $\sigma = 1 - 190,55/T$, причем $T \leq T_{кр}$.

Процедура определения P из формулы (1) предполагает организацию численного метода пошагового поиска величины P с последующим делением ее пополам с помощью итерациональных процедур с точностью ε до 10^{-4} бар.

Определение величины плотности жидкого метана при заданных значениях температуры $T_{ж}$ и давления $P_{ж}$, производится по формуле Кардано с использованием эмпирической формулы уравнения равновесного состояния [6, формула (22), стр. 33]:

$$P_{ж} = D(T)\rho_{ж}^2 \times 10^{-4} - B(T)\rho_{ж}^4 \times 10^{-8} - C(T)\rho_{ж}^6 \times 10^{-12} \quad (3)$$

Формула Кардано предназначена для решения уравнения третьей степени, вида: $ax^3 + bx^2 + cx + d = 0$ представленная как $y^3 + \rho y + g = 0$ при условии $x = y - b / (3a)$

$$P = -\frac{b^2}{3a^2} + \frac{c}{a} \quad \text{и} \quad g = \frac{2b^3}{27a^3} - \frac{bc}{3a^2} + \frac{d}{a}.$$

Для этого выражение (3) следует преобразовать путем замены переменных:

$$x = \rho_{гж}^2; a = A(T) \times 10^{-4}; b = B(T) \times 10^{-3}; c = C(T) \times 10^{-12}; d = P_{гж}, \text{ здесь:}$$

$$A(T) = -3260.007 + 27.9641T_{гж} - 0.1056114T_{гж}^2 + 145.332 \times 10^{-6}T_{гж}^3 + 159521T_{гж}^{-1} - 4070410T_{гж}^{-2}$$

$$B(T) = 31.4 - 0.4236T_{гж} + 0.001232T_{гж}^2$$

$$C(T) = -0.65 + 0.0112T_{гж} - 3 \times 10^{-5}T_{гж}^2$$

Процедура преобразования уравнения третьей степени в формулу Карно выглядит следующим образом:

- уравнение третьей степени делится на коэффициент при старшей степени: $x^3 + bx^2 / a + cx / b + cx / b + d / a = 0$

- последнее выражение представляется в виде $x^3 + Ax^2 / a + Bx + c = 0$;

- происходит замена переменных $x = y - 3 / A$, тогда

$$y^3 + \left(B - \frac{A^2}{3} y + \left(c + \frac{2A^2}{27} - \frac{AB}{3} \right) \right) = 0;$$

- решение данного уравнения после замены

$$P = B - A^2 / 3; g = c + 2A^3 / 27 - AB / 3, \text{ представляется как:}$$

$$y = \sqrt[3]{-0.5g + \sqrt{0.25g^2 + P^3 / 27}} + \sqrt[3]{0.5g - \sqrt{0.25g^2 + P^3 / 27}}.$$

В окончательном виде (кг/м³):

$$\rho_{гж} = \sqrt{x} = \sqrt{y - 3A}. \quad (4)$$

Следует отметить, что уравнение (3) справедливо в диапазоне $P_{гж} \in [0; 500 \text{ бар}]$ и $T_{гж} \in [100; 190 \text{ К}]$, причем при $P_{гж} \leq 200 \text{ бар}$ вычисленная погрешность составляет $0,1 \div 0,2\%$, при $P_{гж} > 200 \text{ бар}$ до $0,4\%$, а в критической зоне при $P_{гж} = 46 \pm 5 \text{ бар}$, $T_{гж} = 191 \pm 5 \text{ К}$ погрешность расчетов доходит до 2% .

Плотность жидкого метана на линии затвердевания ($T_{ж} = 90,66\text{K}$) можно определить по уравнению (1) при давлении (бар) стр определяемом из [7, формула (3, 6),. 66]:

$$P_{\lambda} = 1753 \left[10.16 \times 10^{-4} (T - 18.16)^{1.50883} - 1 \right] \quad (5)$$

Графическая интерпретация уравнений (1) ÷ (5) представлена на рис. 1 [6, рис. 53, стр. 135].

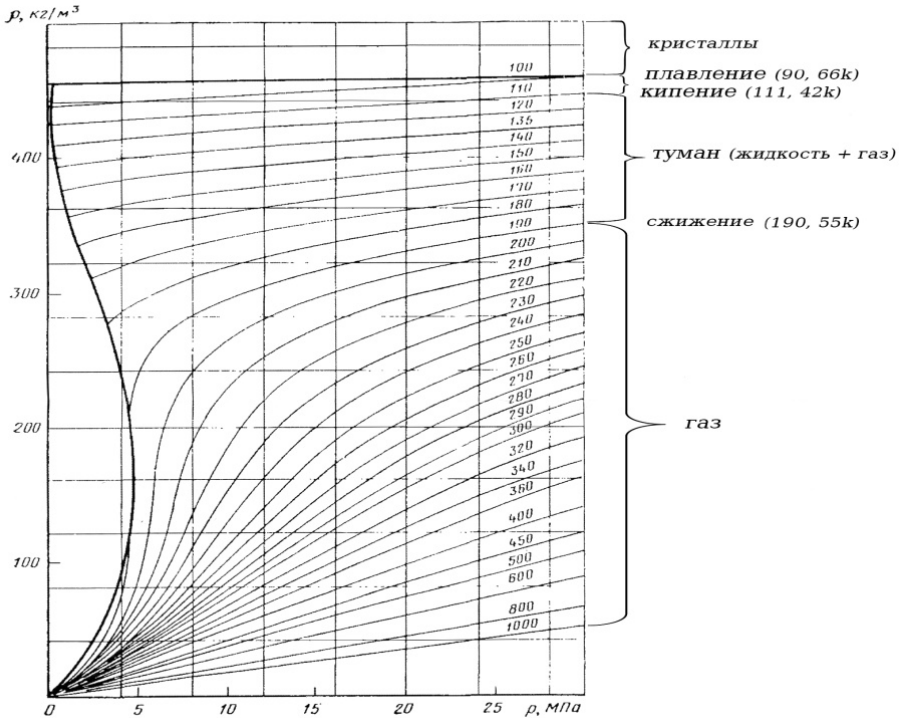


Рис. 1 Зависимость плотности метана от давления и температуры

Анализ кривых наклона указывает на квазилинейную связь между плотностью и давлением метана. В то время как зависимость его плотности от температуры не линейная. Угол наклона линии плотности относительно давления $\rho = f(P)$ при $T = \text{const}$, не превышает 30° , тогда как начальный угол функции $\rho = f(T)$ при $P = \text{const}$ стремится к 90° . Так как коэффициент при линейной части функции ρ представляет тангенс указанных углов, то следует ожидать значи-

тельно большего изменения плотности метана при изменении T , чем при изменении P . Если при $T = 293$ К и $P = 200$ бар, $\rho \approx 165$ кг/м³, то при $P = 1$ бар, $T = 100$ К, $\rho = 440$ кг/м³, а при $T = 100$ К и $P = 200$ бар, $\rho \approx 460$ кг/м³.

При рассмотрении мореходных качеств судов для обеспечения их плавучести требуется знание общей грузоподъемности ($P_{гр}$), а не только грузовместимости ($V_{гр}$) так как $P_{гр} = \rho_{гр} V_{гр}$.

Из линейности аргументов функции $P_{гр}(\rho_{гр}, V_{гр})$ следует, что при одной и той же грузоподъемности танкеров – газозовов CNG и LNG первому требуется грузместимость в 2,5 – 2,7 раз больше, чем для LNG. Кроме этого, следует учитывать необходимость дожатия газа до 200 бар в обоих вариантах морской перевозки [3, 5], но если для CNG при строительстве требуется только увеличение капитальных затрат, то для LNG существенным остаются и эксплуатационные расходы на ожижение газа при морской перевозке.

Заключение

Количественное представление характеристик газа претерпевающего фазовые превращения, позволяет более полно оценить не только преимущество условий его хранения при морской перевозке, но и мореходные качества транспортного флота.

Дальнейшее упрощение методов определения термодинамических характеристик энергоэффективности природного газа позволяет приступить к изучению переходных процессов не только в системах сжижения, но и организации рабочих циклов тепловых двигателей работающих на перевозимом газе, включая и процессы автоматического управления.

СПИСОК ЛИТЕРАТУРЫ

1. Примачева Н.Н. Антикризисное управление в торговом судоходстве [Текст] Н.Н. Примачева, Е.В. Сенько, Т.Н. Фрасинюк, под общей ред. Н.Т. Примачева. – Одесса: НИРЭЭН НАНУ, 2015. – 306с.
2. Фастовский В.Г. Метан [Текст] / В.Г. Фастовский, под ред. И.П. Раппопорта. – М. – Л.: Изд. нефть и горнотопл. литер., 1947. – 154 с.
3. Зайцев В.В. Суда – газозовы [Текст]/ В.В. Зайцев, Ю.А. Коробанов. – Л.: Судостроение, 1990.- 304 с.

4. Загруйко В.О. Суднова холодильна техніка [Текст]/ В.О. Загруйко, О.А. Голиков. – К.: Наукова думка, 2002. – 575 с.
5. Зайцев В.В. Концепция использования технологий CNG для транспортировки газа из шельфовых месторождений Чорного моря [Текст]/Вл.В. Зайцев, Вал. В. Зайцев, Дм. В. Зайцев / International Scientific Conference // Science and Technology for sustainable maritime development 13 – 14 2015 May, Nikola Vapsarov Naval Academy, Varna, Bulgaria. – p.p. 105 – 110.
6. Теплофизические свойства газообразного и жидкого метана: ГСССД. Серия монографии [Текст]/ В.А. Загорученко, А.М. Журавлев. – М.: Изд-во стандартов, 1979. – 348 с.
7. Термодинамические свойства метана: ГСССД: Серия монографии [Текст]/ В.В. Сычев, А.А. Васерман, В.А. Загорученко, А.Д. Козлов, Г.А. Спиридонов, В.А. Цымарный. – М.: Изд-во стандартов, 1979. – 348 с.

УДК 551.508.85 (551.576 +551.577)

Гуденко С.Ю.
ОНМА

РАДИОЛОКАЦИОННОЕ ОБНАРУЖЕНИЕ НЕОДНОРОДНОСТЕЙ ПОКАЗАТЕЛЯ ПРЕЛОМЛЕНИЯ ВОЗДУХА В ТРОПОСФЕРЕ

Постановка проблемы. Турбулентные неоднородности показателя преломления тропосферы при работе судовой РЛС являются ложными объектами, поэтому обнаружение и распознавание сильно турбулизованных зон в тропосфере на пути судна является актуальной задачей, решение которой позволяет повысить безопасность судовождения.

Цель исследования. Обосновать возможность использования неполяризованной электромагнитной волны, излучаемой антенной судового радиолокационного поляриметра, для обнаружения неоднородностей показателя преломления атмосферы.

Изложение основного материала. Сильно турбулизованные зоны в тропосфере являются неоднородностями показателя преломления атмосферного воздуха, которые отражают электромагнитную энергию в виде эхо-сигнала навигационного объекта [1,2]. Эхо-сигналы от таких турбулентных зон являются ложными радиолокационными объектами. Отраженная электромагнитная волна содержит когерентную и некогерентную составляющую, которые обусловлены отражением и рассеянием электромагнитной энергии. Когерентная составляющая сопровождается медленным изменением ее амплитуды и фазы, а некогерентная – быстрым [2]. Потенциальный показатель преломления тропосферной неоднородности является пассивной примесью и связан с потенциальной температурой T_p (температурой воздуха, приведенной по сухоадиабатическому закону к стандартному давлению 1000 гПа) и потенциальной упругостью водяного пара e_p следующей зависимостью:

$$N_p = \frac{77,6}{T_p} \left(1000 + \frac{4810 e_p}{\tau_p} \right) \quad (1)$$

Удельная эффективная поверхность рассеяния турбулентной зоны пропорциональна структурной постоянной показателя преломле-

ния C_N^2 и до высоты 2 км соответствует структурной постоянной потенциального показателя преломления, т.е.:

$$C_N^2 \cdot 10^{-12} = C_{Np}^2 \cdot 10^{-12} = 16\varepsilon^{-1/3} K_N \left[\frac{\partial \bar{N}_p}{\partial h} \right], \quad (2)$$

где \bar{N}_p – среднее значение потенциального показателя преломления на данной высоте h ;

ε – турбулентная кинетическая энергия, характеризующая интенсивность турбулентности;

Наибольшее значение C_N^2 принимает во влажной морской воздушной массе, равное $10^{-12} \text{ м}^{-2/3}$.

Выше пограничного слоя атмосферы находятся слои сухого воздуха, в которых турбулентность, обусловленная сдвигом ветра, приводит к изменению показателя преломления. Удельная эффективная площадь рассеяния турбулентной зоны связана со структурной постоянной показателя преломления для данной рабочей длины волны судового радиолокатора следующей зависимостью:

$$\eta(\lambda) = 0,38 C_N^2 \lambda^{-2/3} \quad (3)$$

Значение структурной постоянной показателя преломления находится в пределах $3 \cdot 10^{-13} \div 3 \cdot 10^{-17}$, а удельной эффективной поверхности рассеяния зон сильной турбулентности $10^{-6} \div 10^{-3} \text{ м}^2$.

При рассеянии электромагнитной энергии на турбулентных неоднородностях показателя преломления имеет место брэгговский механизм рассеяния при котором эхо-сигнал образуется неоднородностями показателя преломления с пространственным масштабом, равным половине длины волны, излучаемой антенной судовой РЛС. При этом в отраженном сигнале будет отсутствовать перекрестная компонента, а матрица рассеяния становится диагональной, т.е.:

$$[\dot{S}] = \begin{bmatrix} \dot{S}_{11} & 0 \\ 0 & \dot{S}_{22} \end{bmatrix} \quad (4)$$

При облучении турбулентного объема неполяризованной волной, диагональные коэффициенты матрицы рассеяния (4) равны между собой, т.е. $\dot{S}_{11} = \dot{S}_{22}$, а недиагональные коэффициенты равны нулю,

т.е. $S_{12} = S_{21} = 0$, так как интенсивности ортогональных компонент в отраженном сигнале равны между собой. Взаимосвязь поляризационных параметров Стокса с коэффициентами матрицы (4) запишется в виде:

$$\begin{aligned} I &= S_{11} + S_{22}; \\ Q &= S_{11} - S_{22}; \\ U &= S_{12} + S_{21}; \\ V &= I(S_{12} - S_{21}) \end{aligned} \quad (5)$$

Полное уравнение связи поляризационных параметров излучаемой и отраженной электромагнитной волны от турбулентного объема тропосферы с матрицей рассеяния запишется следующим образом:

$$\begin{bmatrix} I_{omp} \\ Q_{omp} \\ U_{omp} \\ V_{omp} \end{bmatrix} = \begin{bmatrix} S_{11} & S_{12} & S_{13} & S_{14} \\ S_{21} & S_{22} & S_{23} & S_{24} \\ S_{31} & S_{32} & S_{33} & S_{34} \\ S_{41} & S_{42} & S_{43} & S_{44} \end{bmatrix} \times \begin{bmatrix} I_{u3l} \\ 0 \\ 0 \\ 0 \end{bmatrix} \quad (6)$$

После перемножения матриц получим:

$$\left. \begin{aligned} I_{omp} &= S_{11} I_{u3l} \\ Q_{omp} &= S_{21} I_{u3l} \end{aligned} \right\} \begin{bmatrix} U_{omp} \\ V_{omp} \end{bmatrix} = \begin{bmatrix} S_{12} & S_{13} & S_{14} \\ S_{22} & S_{23} & S_{24} \\ S_{31} & S_{32} & S_{33} & S_{34} \\ S_{41} & S_{42} & S_{43} & S_{44} \end{bmatrix} \times \begin{bmatrix} 0 \\ 0 \\ 0 \end{bmatrix}$$

$$\left. \begin{aligned} I_{omp} &= S_{11} I_{u3l} \\ Q_{omp} &= S_{21} I_{u3l} \\ U_{omp} &= S_{31} I_{u3l} \\ V_{omp} &= S_{41} I_{u3l} \end{aligned} \right\} \quad (7)$$

Так как при отражении электромагнитной волны от турбулентных неоднородностей показателя преломления ортогональные составляющие равны т.е.

$$E_{отрх} = E_{отру}, \quad (8)$$

а параметры Стокса запишутся следующим образом:

$$\left. \begin{aligned} I_{отр} &= E_{отрх} + E_{отру} \\ Q_{отр} &= E_{отрх} - E_{отру} \\ U_{отр} &= 2E_{отрх}E_{отру} \cos \Phi_{xy} \\ V_{отр} &= 2E_{отрх}E_{отру} \sin \Phi_{xy} \end{aligned} \right\} \quad (9)$$

Тогда с учетом (8) уравнения (7) запишутся в виде:

$$\left. \begin{aligned} I_{отр} &= E_{отрх} + E_{отру} \\ Q_{отр} &= E_{отрх} - E_{отру} = 0 \\ U_{отр} &= 2E_{отрх}E_{отру} \cos \Phi_{xy} = 0 \\ V_{отр} &= 2E_{отрх}E_{отру} \sin \Phi_{xy} = 0 \end{aligned} \right\} \quad (10)$$

Так как отраженная электромагнитная волна от турбулентных неоднородностей показателя преломления будет также неполяризована, то уравнения (7) для отраженной волны запишутся следующим образом:

$$\left. \begin{aligned} I_{отр} &= S_{11}I_{у3л} \\ 0 &= S_{21}I_{у3л} \\ 0 &= S_{31}I_{у3л} \\ 0 &= S_{41}I_{у3л} \end{aligned} \right\} \quad (11)$$

Таким образом:

$$I_{отр} = S_{11}I_{у3л} \quad (12)$$

Отсюда

$$S_{11} = \frac{I_{отр}}{I_{у3л}} \quad (13)$$

Измерив с помощью судовой поляризационной РЛС $I_{отр}$, получим значение коэффициента S_{11} , который и характеризует отражающие свойства турбулентных неоднородностей показателя преломления тропосферы на пути судна.

Создание и получение неполяризованной электромагнитной волны можно осуществить путем переключения через равные промежутки времени на излучение горизонтальной и вертикальной поляризации с помощью *Pin* диодов. Тогда за время больше, чем $4t$ будет сформирована неполяризованная волна на излучение. Каждая пара поляризаций и образует полностью неполяризованную волну, так как в каждой паре их сумма независима и является полностью неполяризованной [3].

Процесс отражения от турбулентных неоднородностей показателя преломления воздуха происходит с пространственным масштабом, равным половине длины волны, на которой работает судовой радиолокатор, поэтому, если половина рабочей длины судовой РЛС меньше внутреннего масштаба турбулентной неоднородности показателя преломления, эхо сигнал будет отсутствовать и неоднородность показателя преломления атмосферного воздуха не создаст отметку ложного объекта на индикаторе судовой РЛС

Рассмотренный процесс отражения неполяризованной волны от турбулентных неоднородностей показателя преломления соответствует оптическому принципу Вульфа-Брэгга, принципу дифракционной решетки, при котором электромагнитные волны, отраженные от смежных рассеивающих плоскостей будут в фазе, т.е. эхо-сигнал от неоднородностей показателя преломления не изменяет поляризацию падающей на отражающий объем электромагнитной волны.

Выводы

1. Предложен радиолокационный дистанционный метод обнаружения на пути судна неоднородностей показателя преломления атмосферного воздуха, основанный на использовании неполяризованной волны в ее представлении четырьмя вещественными параметрами Стокса, которые легко измеряются с помощью судового поляриметра.

2. Установлено, что эхо-сигнал от неоднородностей показателя преломления атмосферного воздуха отсутствует на индикаторе судового поляриметра в том случае, если половина рабочей длины судового

поляриметра меньше внутреннего масштаба турбулентной неоднородности.

3. Если в отраженном сигнале от неоднородностей показателя преломления ортогональные составляющие электрического вектора равны между собой ($E_x = E_y$) и на выходе приемника сформирован только первый параметр Стокса, то на пути судна имеются турбулентные неоднородности показателя преломления атмосферы, которые дают на индикаторе судовой РЛС засветки ложного объекта координаты которого измеряет судовая РЛС.

Для практической реализации рассмотренного метода обнаружения и распознавания ложного объекта на пути судна, необходимы дальнейшие исследования по построению функциональной схемы судового радиолокационного поляриметра, реализующей разработанный метод.

СПИСОК ЛИТЕРАТУРЫ

- 1 Ryzhkov A. V. Polarization methods in weather radar / A.V. Ryzhkov // Foreign radioelectronics , 1993. - № 4. - P.18-28 .
- 2 Bogorodsky V.V. The polarization of the radio emission of the scattered and own land cover / V.V. Bogorodsky , D.B. Kanareykin , A.I. Kozlov . - L .: Gidrometeoizdat , 1960. – 118p .
- 3 Kanareykin D. B. Polarization radar signals / D. B. Kanareykin, N. F.Pavlov, V. A. Potekhin. – М.: «Soviet radio», 1966. – 440p.

УДК 629.5.052.3-52

Дворецкий В.А.
ОНМА

СОВЕРШЕНСТВОВАНИЕ МЕТОДОВ ПОВЫШЕНИЯ ЭФФЕКТИВНОСТИ АВТОМАТИЗАЦИИ ТЕХНИЧЕСКОГО СРЕДСТВА (РЛС)

В судовождении для комплексной оценки состояния и управления результативностью работы производится анализ напряженности использования транспортного потенциала судовых технических средств и интенсивности основных процессов деятельности персонала, обеспечивающего безопасность судна в техническом и навигационном аспектах [1,2].

При этом безопасность, надежность и экономичность процесса управления судном зависят не только от технического состояния судового оборудования, но и, все в большей степени, определяются эффективностью автоматизации технических средств, качеством взаимодействия обслуживающего персонала со средствами автоматизации.

Автоматический контроль является важнейшей частью систем автоматического управления, так как для своевременной корректировки процесса необходимо располагать информацией о его протекании. Роль человека при этом практически сводится к оценке информации и, в необходимых случаях, выдаче управляющих воздействий. Следует отметить, что в настоящее время отсутствуют научно обоснованные методы упрощения получения и корректировки данных, реализации возможности аппаратного визуального определения и совместного учета известных и рассчитанных поправок к измеренным навигационным параметрам [3]. Отсюда низкая информативность технических средств при маневрировании и выполнении морских операций.

Для повышения информативности необходимо повышение доверия к выработанному параметру. Доверие будет заключаться в повышении достоверности конечного результата. Поэтому точность каждого составляющего элемента будет вносить свою долю в истинность конечной величины. Одним из параметров, обеспечивающих выполнение безопасного и своевременного маневрирования, являет-

ся радиолокационный пеленг (РЛП), измеряемый посредством радиолокационной станции (РЛС).

Целью исследования и главной задачей было выявление факторов влияющих на точность определения РЛП, определение методологии повышения точности и приборной реализации учета и контроля поправок к измеренному навигационному параметру (алгоритм учета).

Рассмотрена система излучатель–цель–среда–приемник. Излучателем и приемником является антенна РЛС. В процессе движения луча РЛС происходит его отклонение, что приводит к понижению точности. Одним из составляющих факторов влияния является внешняя среда. Необходимо установить связи в этой цепочке, закономерности между внешней средой и конструктивными особенностями передатчика.

Для повышения точности необходимо и достаточно учесть факторы, влияющие на антенну, а для этого разработать алгоритм и методику.

В условиях судна искажение сигнала является объективной, но неустранимой реальностью. РЛС расположена в неадекватных условиях. Противоречия в расположении неустранимы, так как судно и радар неотделимы.

Поэтому возникла идея, гипотеза возможности ограничения влияния искажений путем оценки и учета внешних воздействий на луч с дальнейшей их корректировкой. Это дает возможность отсеять погрешности и учесть уточненный навигационный параметр, используемый в системах автоматизированной радиолокационной прокладки (САРП), что позволит улучшить точность установления эффективной позиции и элементов движения объектов определяемые с борта судна.

Эффективность использования САРП во многом зависит от степени восприятия судоводителем выдаваемой информации и его способности принимать правильные решения при управлении судном. Существенное значение имеет также оценка характера опасности наблюдаемых объектов при оперативном наблюдении за возможными изменениями обстановки в процессе маневрирования своего или встречных судов. Хотя современные системы и могут представлять возможные варианты безопасного расхождения и даже оценивать степень опасности встречных судов, окончательное решение о выбо-

ре того или иного маневра остается за судоводителями. Только высокая квалификация последних в сочетании с практическим опытом работы на САРП, приобретенным как в плавании, так и в процессе занятий на радиолокационных тренажерах, является залогом эффективного использования названных систем.

Предлагаемые методы автоматизации учета поправок к РЛП (радиолокационную девиацию-РЛД) отвечают стоящим перед судоводением актуальным проблемам обеспечения навигационной безопасности мореплавания и являются эффективными поскольку проведенные расчеты показывают, что затраты на усовершенствование окупаются за 2-3 года эксплуатации судна [2].

К настоящему времени существенно обновлены технические требования к радиолокационному оборудованию [Резолюции ИМО MSC 64(67), А.820 (19) и А.823 (19)], предусматривающие, в частности, стандартный обмен информацией с другими навигационными приборами. Практически все радиолокационные индикаторы нового поколения автоматизированы, имеют встроенные микропроцессоры и способны отображать различную навигационную информацию, включая данные АИС, а также имеют дополнительные возможности обновлять свои функциональные характеристики, в том числе выполнять автоматизированный учет РЛД. Таким образом, индикаторы новых РЛС с функциями автоматической радиолокационной прокладки могут служить наиболее эффективным средством для отображения информации о РЛД. Однако в настоящее время значительная часть действующих судов оборудована РЛС старых типов, не способных принимать и предоставлять информацию о РЛД. Поэтому для таких судов приемлемым может оказаться комплексное решение – одновременная установка программного обеспечения по учету РЛД и модернизация радиолокационного оборудования [4,5,6].

Алгоритм учета представлен функциональной схемой использования радиолокационной поправки –РЛД (Рис.1).

Описание алгоритма. Включение ARPA производится, согласно инструкции, на переходе морем для обеспечения безопасности судовождения и расчета параметров движения судов, принимающих участие в маневрировании.

Вахтенный помощник принимает решение об использовании РЛД и имеет возможность выбора вида представления РЛД.

Выбор формы вывода на экран данных о РЛД производится нажатием кнопки «Азимут.круг / Табл.» рис.1. По умолчанию на экране ARPA при нажатии кнопки «РЛД Вкл. / Выкл.» отображается РЛД в виде таблицы, размещаемой в мало загруженном углу экрана.

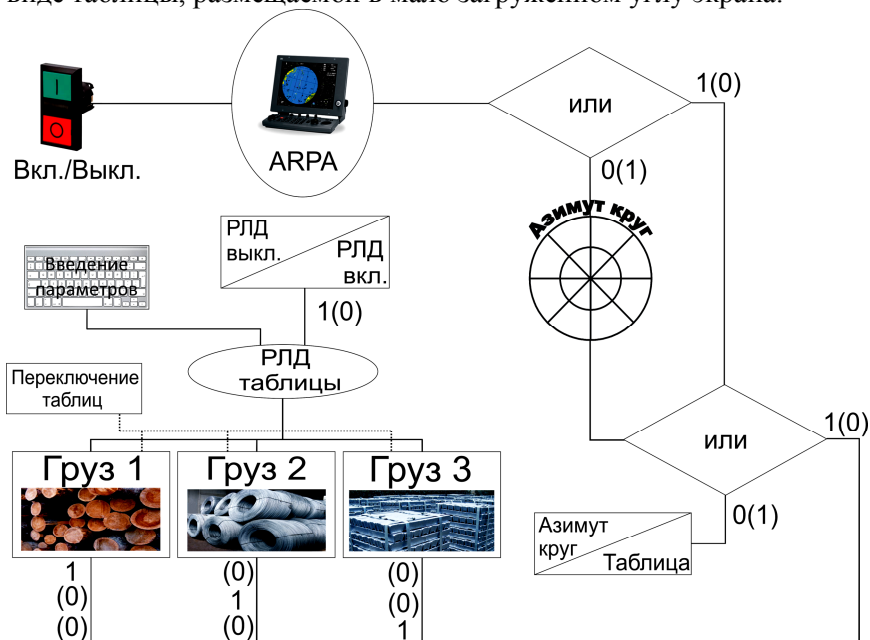


Рис. 1. Функциональная схема алгоритма использования РЛД

Судоводитель, получив информацию о РЛД, может перепроверить ее во время несения ходовой вахты по сравнению гирокомпасного и радиолокационного пеленгов дальнего судна с учетом или без учета параллакса разнесенных по крыльям ходового мостика репитеров гирокомпаса. Сравнение производится во всех секторах ожидаемого воздействия РЛД. Он принимает решение об ее использовании или проведении полной перепроверки, которая может возникнуть в зависимости от расположения груза текущего рейса.

Штурман имеет возможность посмотреть последовательно три варианта таблиц РЛД и выбрать наиболее подходящую по совпадению данных сличения пеленгов по предварительной перепроверке.

Перебор таблиц делается следующим образом. После включения кнопки «РЛД Вкл. / Выкл.» на экран выводится таблица РЛД № 1, 2 или 3, которая была выбрана штурманом в качестве рабочей для дан-

ного состояния судна. Для переключения номера таблицы штурман нажимает кнопку «Переключение таблиц».

Если высвечивается номер 1-й таблицы, одно нажатие этой кнопки приводит к появлению второй таблицы, если высвечивается номер 2-й таблицы, появляется 3-я таблица. Если высвечивается номер 3-й таблицы, появляется 1-я таблица. Выбранная таблица остается неизменной до повторения выбора. Производится анализ совпадения варианта загрузки с вариантами таблиц, имеющимися в памяти компьютера. Судоводитель, определив по сличению погрешности в нескольких секторах, имеет возможность проверки, полученных ранее данных, по таблице фактического варианта загрузки, т.е. подобрать наиболее подходящий вариант таблицы для ее коррекции.

Начало ввода новых данных или некоторых коррекций производится щелчком мышки на соответствующем окне «Ввод параметров».

Появляется таблица на своем месте с мигающим курсором, для набора соответствующих знаков и цифр.

Табличный способ представления информации о РЛД дает возможность быстро и точно произвести исправление снятого радиолокационного пеленга, контролировать изменение значений РЛД в зависимости от изменения внешних условий (изменение варианта загрузки), иметь и накапливать информацию, как варианты таблиц, доступ к которым можно получить, используя мышку.

Удостоверившись в правильности выбранной таблицы РЛД, штурман может переключиться нажатием кнопки «Азим.круг / таблица» в режим автоматического ввода РЛД в измеряемые и показываемые векторами направления. Вокруг азимутального круга в соответствующем масштабе показывается гистограмма РЛД, автоматически учитываемая при обработке и служащая штурману для напоминания о ее автоматическом учете при использовании данных АРРА.

Эти данные по умолчанию отражают показатели таблицы под номером, выбранным при предыдущем использовании РЛД, как описано выше.

С учетом такого подхода становится очевидным и возможным использование поправок за РЛД автоматически, добавлением этой задачи тому же процессору АРРА. При использовании программы для персонального компьютера, позволяющей учесть все радиолока-

ционные поправки, достигается цель усовершенствования РЛС (ARPA).

СПИСОК ЛИТЕРАТУРЫ

1. Винников В. В. Экономика и эксплуатация морского транспорта. Экономика морских перевозок. Экономические расчеты на морском флоте / В. В. Винников. – Одесса : Феникс, 2003, – 262 с.
2. Экономическое обоснование затрат на новую технику / (методические рекомендации) [В. В. Винников]. – Одесса : Консалтинг, 1997. – 64 с.
3. Байрашевский А. М. Судовые радиолокационные системы / А. М. Байрашевский, Н. Т. Ничипоренко. – М. : Транспорт, 1982. – 311 с.
4. Дворецкий В. А. Автоматизация учета радиолокационной девиации / В. А. Дворецкий // Судовождение : Сборник научных трудов / Одесская национальная морская академия. – Одесса, 2000. – № 2. – С. 47–49.
5. Дворецкий В. А. Влияние магнитного и электромагнитного полей на радиолокационную девиацию / В. А. Дворецкий, В. И. Коваленко // Судовождение : Сборник научных трудов / Одесская национальная морская академия. – Одесса, 2002. – № 4. – С. 46–51.
6. Дворецкий В. А. Влияние среды распространения на статистические характеристики сигнала / С. В. Андришин, В. А. Дворецкий // Рибне господарство України – 2006. – № 5/6 (46, 47). – С. 71–75.

УДК 662.6

Демідова Н.П.
ОНМА

ВПЛИВ ФІЗИКО-ХІМІЧНИХ ПОКАЗНИКІВ НА ЕКСПЛУАТАЦІЙНІ ЯКОСТІ ПАЛИВ

В останні роки на світовому бункерному ринку намітилася стійка тенденція зниження якості палива, яка пов'язана з більш глибокою переробкою нафти і збільшенням в паливі частки важких залишкових фракцій. Це викликало необхідність розробки нової класифікації та стандартів на суднове паливо, вимагало вирішення ряду експлуатаційних проблем, пов'язаних з роботою ДВС на залишкових паливах. На суднах виникли проблеми у зв'язку з високим вмістом в паливі асфальтосмолистих речовин, високим значенням коксового залишку, нестабільністю палив, що призводить до утворення відкладень у танках та паливній системі. Погіршився процес згоряння палив, підвищилася небезпека відкладень в камері згорання і вихлопному тракті. Крім того, у багатьох випадках для ефективного використання важких палив потрібне застосування спеціальних присадок.

В'язкість є однією з основних характеристик котельних і важких палив, оскільки від неї залежать процеси згоряння палива, надійність роботи та довговічність паливної апаратури, і можливість використання палива при низьких температурах.

У процесі підготовки палива необхідна в'язкість забезпечується його підігрівом, саме від цього параметра залежить якість розпилювання палива та ефективність його згоряння у циліндрі дизеля. Межі величини в'язкості уприскуваного палива регламентуються інструкціями по обслуговуванню двигуна. Температуру підігріву палива визначають за номограмою, наданою на рис. 1.

Від в'язкості значною мірою залежить швидкість осадження механічних домішок, а також здатність палива відстоюватися від води. Наприклад, при збільшенні в'язкості палива в 2 рази при всіх інших рівних умовах час осадження частинок зростає також в 2 рази.

В'язкість палива у відстійній цистерні знижують шляхом його підігріву. Для відкритих систем, якою є відстійна цистерна, діє вимога Правил Регістру, згідно з якою нагрівати паливо в цистерні можна до температури не менше ніж на 15°C нижче температури спалаху, і не вище 90°C. Нагрівання вище 90°C не допускається, оскільки в

цьому випадку легко можна досягти температури кипіння води. Скипання води, що знаходиться в нижній частині цистерни, може призвести до викиду палива з цистерни.

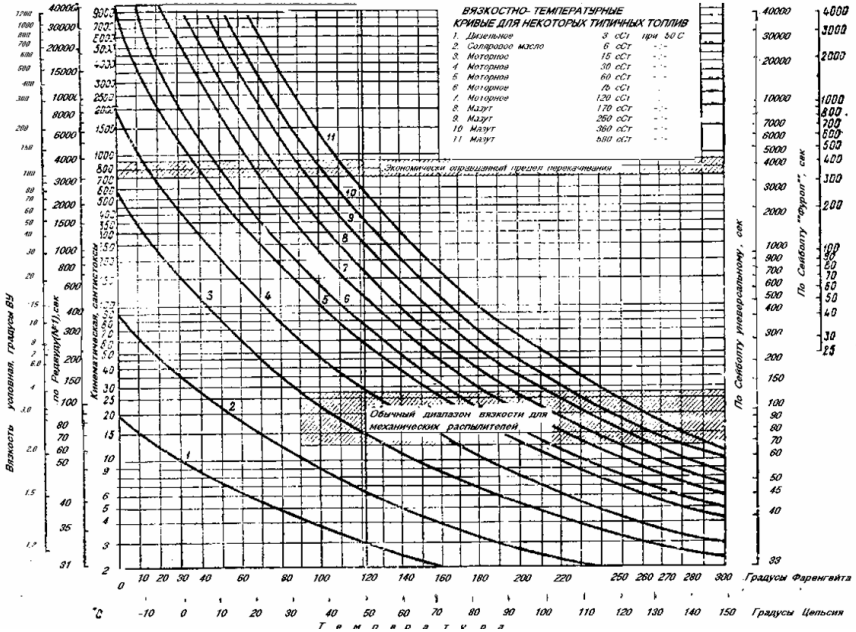


Рис. 1. Номограма залежності в'язкості палива від температури

Осадження води у відстійних цистернах відбувається тільки в тому випадку, якщо вона не утворює з паливом стійкої емульсії. В цьому випадку навіть при низькій в'язкості палива осадження води не відбувається. Необхідно відзначити, що емульсійна вода впливає на величину в'язкості. При вмісті 10% емульсійної води в'язкість може збільшитися на 15 – 20%.

Густина характеризує фракційний склад, випаровуваність палива і його хімічні властивості.

Висока густина означає відносно більш високе співвідношення «вуглець-водень» С/Н.

Густина має велике значення при очищенні палива шляхом сепарації. Якщо густина палива наближається до густини води, то це створює додаткові труднощі, оскільки відділення води від палива засноване на різниці їхніх густин.

У відцентровому паливному сепараторі важкою фазою є вода. Для отримання стійкої поверхні розділу між паливом і прісною водою густина палива не повинна перевищувати 0,992 г/см³. Чим вище густина палива, тим складнішим стає регулювання сепаратора. Незначні зміни в'язкості, температури або густини палива призводять до втрат палива з водою або до погіршення очищення палива.

Вода міститься в паливі у вигляді суспензії або емульсії. В залежності від кількості та дисперсності вода чинить різний вплив на згоряння палива. Наявність у паливі води до 1...2% не спричиняє помітного впливу на роботу двигуна за умови її рівномірного розподілу в масі палива. При більшому вмісті води в паливі можуть виникнути труднощі при спалюванні палива в двигуні, особливо при утворенні відстійної води в момент надходження палива у двигун. У цьому випадку неминучі пропуски спалаху в окремих циліндрах, а при тривалому використанні обводненого палива, можлива навіть зупинка двигуна.

Міжнародний стандарт ISO 8217:2010 припускає вміст води в паливах марки DMB до 0,3 Volume %, проте в паливах, які пройшли морські перевезення, допускається більш високий вміст води, а саме: RMB – RMK – до 0,5 Volume %.

Особливо несприятливий вплив на характеристики палива спричиняє морська вода. Натрій, що міститься в ній, вступає у взаємодію з ванадієм, присутнім у паливі, і при згорянні утворює продукти, що сприяють різкому посиленню температурної корозії, а іноді, і збільшенню нагароутворення.

Присутність в паливі найдрібніших часток води забезпечує додаткове розпилювання палива в камері згоряння і покращує сумішоутворення за рахунок мікроривів частинок води. На цьому ґрунтується застосування водопаливних емульсій. При роботі на водопаливних емульсіях процес затримки займання скорочується, в результаті чого згоряння палива відбувається з більшою ефективністю. Застосування водопаливних емульсій вимагає установки додаткового обладнання: змішувача або гомогенізатора для забезпечення стійких емульсій із заданим вмістом води і розмірами частинок води. Зазвичай вміст емульсійної води у водопаливних емульсіях становить 4 – 7%.

Механічні домішки в паливі мають неорганічне і органічне походження. До неорганічних домішок відносяться іржа Fe₂O₃ і пісок,

які можуть потрапляти в паливо ззовні. До органічних домішок – карбени і карбоїди – тверді частинки, що утворюються в паливі у процесі переробки нафти.

Механічні домішки неорганічного походження за своєю природою є абразивними частками і тому можуть викликати не тільки завісання рухомих деталей прецизійних пар, але й абразивне руйнування тертьових поверхонь, притертих поверхонь клапанів, форсуночної голки розпилювача, а також соплових отворів. Особливо небезпечною є наявність у паливі частинок розміром більше 6 мкм. Зазвичай ці частинки з палива можна повністю видалити шляхом сепарації.

Механічні домішки органічного походження можуть викликати завісання плунжерів і форсуночних голок. Потрапляючи в момент посадки клапанів або форсуночної голки на сідло, карбени і карбоїди прилипають до притертої поверхні, що також призводить до порушення їхньої роботи. Крім того, карбени і карбоїди, потрапляючи в циліндри дизеля, сприяють утворенню нагарів на стінках камери згоряння поршня і у випускному тракті. В силу своєї незначної твердості механічні домішки органічного походження мало впливають на зношування деталей паливної апаратури.

Міжнародним стандартом ISO 8217:2010 вміст механічних домішок в паливі не нормується.

Коксовий залишок – масова частка вуглекислого залишку (у %), що утворюється після спалювання в стандартному приладі випробуваного пального або його 10%-вого залишку. Величина коксового залишку характеризує неповне згоряння палива і утворення нагару. Для залишкових палив величина коксового залишку визначається методом Конрадсона. Величина коксового залишку по Конрадсону зазвичай пропорційна концентрації висококиплячих важких молекул у паливі, вмісту асфальтенів і, отже, густині палива. Тому, чим вище величина коксового залишку за Конрадсоном, тим, як правило, гірше паливо.

Коксовий залишок палив, що виробляються в Україні, досягає 10%. В імпортних паливах допускається вміст коксу до 20% (ISO 10370).

Зазвичай при використанні палива з високим вмістом коксу різко зростає нагароутворення. Тому при спалюванні важкого палива необхідно особливо ретельно стежити за технічним станом форсунок

і паливних насосів, а також за розподілом навантаження по циліндрах.

Температура спалаху залежить від кількості легких фракцій в паливі і характеризує нижню межу займання випробуваного пального в суміші з повітрям. Для більшості палив температуру спалаху визначають шляхом нагрівання палива в закритому тиглі (крім мазутів топкових 40 і 100). Важливість цієї характеристики палива пов'язана з його вогнебезпечністю, а не з його придатністю для дизельних двигунів або котлів. Згідно з Правилами Регістру, на судах можна використовувати лише паливо з температурою спалаху не нижче 61°C.

Палива з високою в'язкістю, як правило, мають температуру спалаху набагато вище цієї межі. Однак слід звернути увагу на відсутність корекції між в'язкістю і температурою спалаху, а також на той факт, що потрапляння навіть незначної кількості палива з низькою температурою спалаху у важке паливо різко знижує температуру спалаху. Відомі випадки вибухів і пожеж при попаданні сирої нафти у важке паливо, при цьому температура спалаху знижувалася до 25°C.

Від температури застигання залежить можливість транспортування палива по трубопроводах без його підігріву. Палива, які зберігаються при температурі нижче точки застигання, перетворюються у тверду масу. При зберіганні палива при температурі, близькій до точки застигання, можлива часткова кристалізація. Результатом такого зберігання можуть бути відкладення в танках, засмічення фільтрів і трубопроводів, неможливість перекачування палива.

У міжнародних стандартах ISO і CIMAC на дистильтне паливо встановлена величина температури застигання від 0 до мінус 6°C для зимових палив, від 0 до 6°C – для літніх; на залишкове паливо – від 0 до 30°C взимку і від 6 до 30°C влітку.

Палива з високими точками застигання часто мають хороші характеристики згоряння, що викликано доброю якістю згоряння парафінів.

Для запобігання корозії циліндрових втулок крейцкопфних двигунів, що працюють на важкому паливі, циліндрові оливи повинні містити лужні присадки. Мірою лужності мастила або його здат-

ності нейтралізувати кислоти є «загальна лужність» (лужне число TBN).

Сучасні циліндрові оливи зазвичай мають лужне число в межах 70 – 100 мг КОН на 1 г мастила. У тронкових двигунах, де змащення циліндрів забезпечується розбризкуванням і більш інтенсивне, при роботі на важких паливах використовують оливи з лужним числом 20 – 50.

Для правильного вибору величини загального лужного числа циліндрових оливо у залежності від вмісту сірки в паливі на рис. 2 представлений графік, запропонований датською фірмою «MAN Burmeister & Wain».

Мінімальний знос циліндрів досягається при виборі лужності циліндрової оливи в заштрихованій області (див. рис. 2). При виборі циліндрових оливо слід мати на увазі, що надмірна лужність при використанні палив з низьким вмістом сірки зазвичай не викликає проблем при правильно встановленому дозуванні циліндрової оливи.

Сірка присутня в паливі, в основному, у складі органічних сполук. При згорянні сірка утворює сірчистий SO₂ і сірчаній SO₃ ангідриди, які при з'єднанні з водою утворюють сірчисту H₂SO₃ і сірчану H₂SO₄ кислоти, викликають сильну корозію поверхонь, на яких вони можуть конденсуватися. Слід мати на увазі, що корозійні проблеми виникають також з-за дуже низьких температур охолоджуючої води і продувочного повітря, що викликає конденсацію парів сірчаної кислоти на холодних поверхнях.

В паливах, вироблених в Україні, вміст сірки обмежується 3,5 mass % (у мазутів), а в імпортованих – для дистильованих палив DMX - DMB від 1 до 2 mass %, для залишкових палив RMA - RMK – не нормується.

Вміст золи є мірою вмісту неорганічних негорючих домішок у паливі. Ці домішки частково є природними компонентами сирої нафти, частково виносяться у процесі її переробки (наприклад, при каталітичному крекінгу), а також при зберіганні, обробці, транспортуванні.

Золоутворюючі матеріали існують у вигляді твердих складових, механічних домішок і розчинених речовин у паливі.

Нерозчинні у воді речовини, такі, як сполуки нікелю або ванадію не можуть бути вилучені у системах підготовки палива на борту судна. Водорозчинні (наприклад, сполуки натрію) видаляються шляхом

промивання водою і центрифугування. Промивання водою для видалення сполук натрію використовується тільки при підготовці палива для газових турбін.



Рис. 2. Рекомендована лужність циліндрових оливи для двигунів з циліндрами великих діаметрів: 1 – газойль; 2 – дизельне паливо; 3 – паливо середньої в'язкості; 4 – важке паливо.

Тверді домішки – пісок, пил, залишки каталітичного крекінгу – можна видалити механічними засобами: шляхом фільтрування та центрифугування. Ефективність видалення залежить від прийнятої системи очищення, розмірів частинок, густини матеріалів порівняно з густиною палива.

Зазвичай максимальний вміст золи в дистильованих паливах не повинен перевищувати 0,010 mass % (ISO 6245), проте нові стандарти допускають 0,04 і 0,15 mass % для найбільш важких сортів палив (RMA – 0,04%; RMB – RME – 0,07%; RMG – 0,1%; RMK – 0,15%).

Присутність в паливі ванадію і натрію має велике значення як причина високотемпературної корозії на найбільш гарячих металевих поверхнях, таких як поверхні вихлопних клапанів в дизельних двигунах і трубки пароперегрівачів у котлах.

При одночасному вмісті ванадію і натрію в паливі утворюються ванадати натрію NaVO_3 з температурою плавлення приблизно 630°C і тому небезпечні за умовами шлакування і корозії. Ці речовини викликають розм'якшення шару оксиду, який зазвичай захищає металеву поверхню, що викликає руйнування меж зерен і корозійне пошкодження більшості металів, тому вміст натрію повинен бути менше $\frac{1}{2}$ вмісту ванадію. Якщо вміст натрію в паливі незначний, то утворюється п'ятиокис ванадію V_2O_5 , що діє подібно ванадату, хоча він має більш високу температуру плавлення (675°C).

Щоб уникнути проблем, викликаних високотемпературною корозією, важливо видаляти водорозчинні солі натрію, що досягається шляхом промивання палива водою і ефективного центрифугування.

Важливо також уникати умов, при яких збільшується термічне навантаження, наприклад, дотримувати правил експлуатації та регулювання двигуна, уникати його перевантаження.

Ванадієві сполуки в паливі повністю розчиняються і важко видаляються. Їхній вплив може бути ослаблений шляхом включення в паливо присадок, які вступають в реакцію з ванадієм у процесі згоряння, утворюючи сполуки, температура плавлення яких вище, ніж у пентаоксида ванадію V_2O_5 . Найчастіше для цих цілей використовується магній. Він може додаватися в паливо у вигляді органічного або неорганічного розчину сульфату магнію MgSO_4 . В цьому випадку утворюється ванадат магнію $\text{Mg}_3(\text{VO}_4)_3$, температура плавлення якого вище 1000°C . Недолік використання магнієвої присадки полягає в тому, що при цьому посилюється тенденція до утворення зольних відкладень на лопатках турбін.

Як правило, ванадій міститься в асфальтосмолистій частині палива. При зарубіжних бункеровках вміст ванадію у важкому паливі може коливатися в значних межах залежно від походження та технології переробки компонентів, що використовуються в паливі. Наприклад, деякі порти США регулярно постачають паливо з вмістом ванадію від 300 до 500 ppm, Саудівської Аравії – від 30 до 40 ppm, Нідерландів – від 60 до 130 ppm.

Вміст ванадію в легких паливах (газойль і палива типу Marine Diesel) незначний. Стандарти вітчизняних моторних палив і мазутів не обмежують вміст ванадію, за винятком газотурбінного палива, в якому вміст ванадію не повинен перевищувати 4 ppm.

Залишки процесу каталітичного крекінгу в зрідженому шарі можуть містити високопористі алюмосилікатні сполуки, які можуть викликати важкі абразивні пошкодження елементів паливних систем, а також поршнів, поршневих кілець і втулок циліндрів. Пористість частинок сильно ускладнює їх видалення шляхом осадження та центрифугування. При правильній роботі відцентрових сепараторів представляється можливим видалити близько 75% частинок силікатів при одноступінчастому центрифугуванні і 85% – при двоступінчастому.

Вміст алюмінію і кремнію вітчизняними стандартами не обмежений, але оскільки за кордоном важкі палива отримують шляхом каталітичного крекінгу, то ці показники введені в стандарт ISO 8217:2010.

СПИСОК ЛІТЕРАТУРИ

1. Калугин В.Н. Характеристики и свойства морских сортов топлива, особенности топливоиспользования: учебное пособие. – Одесса: ОГМА, 2000. – 51 с.
2. Камкин С.В., Возницкий И.В. и др. Эксплуатация судовых дизельных энергетических установок. – М.: «Транспорт», 1996. – 432 с.
3. Калугин В.Н., Логишев И.В. Использование морских топлив на судах: учебное пособие. – Одесса: ОНМА, 2010. – 191с.
4. Логишев І.В., Голіков О.О., Зав'ялов О.А. Технології використання палив у суднових енергетичних установках: навчальний посібник. – Одесса: ОНМА, 2011. – 135 с.
5. Пахомов Ю.А., Коробков Ю.П. и др. Топливо и топливные системы судовых дизелей. – М.: РКонсульт, 2004. – 496 с.
6. Четверта редакція Міжнародного стандарта ISO 8217:2010.

УДК 629.12

Донской В.Г.,
ОНМАИвановский В.Г.,
ОНМУ

ПОВЫШЕНИЕ ЭФФЕКТИВНОСТИ ПРОПУЛЬСИВНОГО КОМПЛЕКСА СУДОВОЙ ЭНЕРГЕТИЧЕСКОЙ УСТАНОВКИ

Упор гребного винта зависит от среднего геометрического шага каждой лопасти, профиля поперечного сечения лопасти, углов атаки, гидродинамического сопротивления корпуса судна, гидрометеорологических условий плавания, эффективности обводов корпуса, состояния загрузки и прочих факторов океана.

Работа (а не мощность) гребного винта теоретически может быть определена по выражению:

$$A_{ГВ} = \frac{m_c v_c^2}{2} \text{ [кГМ]}, \quad (1)$$

где m_c - динамическая масса судна $m_c = \frac{D_c}{g}$, где D_c – водоизмещение, $g=9,81 \text{ м/сек}^2$ – земное ускорение (среднее по земле); v_c – скорость судна (м/с). Работа главного двигателя, работающего на гребной винт определяется как:

$$A_{зл.двиг.} = M_{кр} n t \text{ [кГМ]}, \quad (2)$$

где $M_{кр}$ – крутящий момент на валопроводе к ВРШ;
 n – обороты главного двигателя;
 t – любой интервал времени работы главного двигателя.

Чтобы гребной винт и двигатель (прямая передача) работали с оптимальной реализацией своих возможностей необходимо выполнение условия:

$$\frac{m_c v_c^2}{2} = M_{кр} n t \text{ [кГМ]}. \quad (3)$$

В выражении (3) под t подразумевается любой момент времени, интервал времени работы пропульсивного комплекса.

Упор гребного винта зависит от среднего шага лопасти (Нср) и скорости движения судна по лагу. При совместной работе гребного винта с поворотными лопастями (ВРШ) меняется гидродинамический шаг (примерно равный геометрическому), а затем система ДАУ меняет мощность ГД. Неизменными остаются геометрия гребного винта, геометрический шаг(средний), водоизмещение судна. Увеличивается нагрузка на гребной винт и двигатель за счет ветровых и волновых сопротивлений.

Тем не менее остаются равными некоторые массодинамические соотношения, т.е. тождество количества движения гребного винта и главного двигателя. Уравнение тождества:

$$Y_{гр.в.} \cdot t = \frac{m_c v_c^2}{2}, \quad (4)$$

где Угр.в. – упор гребного винта [кг];

t – время действия (от 0 до ∞)

m_c - динамическая масса судна $\left(\frac{кг \cdot сек^2}{м} \right)$;

t – любой интервал времени (секунды).

Используя выражения (1), (2), (3), можно получить зависимость:

$$\left. \begin{aligned} v_c^2 &= \frac{2A_{зв}}{m_c} = \frac{2A_{зв} 9,81}{D_c} = \frac{19,62 A_{зв}}{D_c}; \\ A_{зв} &= M_{кр} n t \quad A_{зв} = N_{зодв} t, \end{aligned} \right\} \quad (5)$$

где $N_{зодв}$ - мощность главного двигателя;

t – любой интервал времени его работы на ВРШ.

Из соотношений и выражений (5) можно получить:

$$\left. \begin{aligned} v_c &= \sqrt{\frac{2M_{кр} n t 9,81}{D_c}}; \\ v_c &= \sqrt{\frac{19,62 N_{зодв} t}{D_c}} \end{aligned} \right\} \quad (6)$$

Для согласованного производства и потребления мощности соответственно главного двигателя и ВРШ, для получения оптимально-

го расхода топлива в любых условиях плавания, в любом интервале времени следует автоматизировать пропульсивный комплекс (ВРШ-ГД) по принципу выражения (6). Другими словами, на штурманском телеграфе следует задавать долевые значения скорости, а не обороты главного двигателя, которые можно наблюдать через электрорепитер.

В упомянутом случае любая регуляторная характеристика главного двигателя (дизеля) под нагрузкой будет пересекаться с характеристикой гребного винта только в одной точке. При этом будет оптимальный расход топлива, не возникнут легкие или тяжелые винты. Скоростью судна будет управлять штурман в ручном режиме, а в автоматическом режиме лаг (датчик скорости), воздействующий на ДАУ ГД и ВРШ, причем сигналы на изменение мощности ГД будут поступать через ВРШ.

В заключение можно отметить, что существующее управление ВРШ - ДАУ- ГД несовершенно уже потому, что разворот лопастей делает штурман на свое усмотрение, что приводит к перерасходу топлива. Правильно задавать скорость в систему автоматики ДАУ ГД – ВРШ. Существующие ныне системы управления ГД через ВРШ по желанию штурмана повышают расход топлива, так как не учитываются и возникают существенные гидродинамические потери между ВРШ и корпусом судна.

В аварийных ситуациях возможны различные варианты управления, когда об экономике речь не идет: фиксация ВРШ – работа ГД; раздельная работа ВРШ и ГД, это было ране на буксирных судах (буксирах).

УДК 629.12

Донской В.Г.,
ОНМАИвановский В.Г.,
ОНМУ

ПОВЫШЕНИЕ ЭФФЕКТИВНОСТИ КОНТРОЛЯ СОПРОТИВЛЕНИЯ ИЗОЛЯЦИИ КАБЕЛЬНЫХ ТРАСС СУДОВЫХ ЭНЕРГОУСТАНОВОК

Судовая электроэнергетическая система содержит большие количества элементов, соединенных кабелями, проводами в единую сеть. Износ этой системы существенно зависит от импульсных помех (ИП), под которыми следует понимать пики токов, напряжений, создающих существенные волновые нагрузки, которые зачастую приводят к понижению сопротивления и даже коротким замыканиям на трассах. Для уточненного расчета импульсных помех необходимо знание волновых сопротивлений (параметров) всех элементов системы соединений потребителей, которые они связывают между собой. Под импульсной помехой подразумеваются максимальные амплитуды того, их напряжение, длительность действия.

Различные трансформаторы, асинхронные электродвигатели, реакторы гашения пиковых токов, емкостные конструкции, преобразователи и прочие индуктивные сопротивления имеют, как правило, волновое сопротивление больше, соединяющих их электропроводов. Наличие только кабельного соединения увеличивает длительность фронта импульсной помехи. Только однофазные дуговые замыкания на «корпус» могут создать импульсную помеху (ИП) более 4...5 номинальных импульсных значений большой несимметричности (перекося по фазам в 2...3 раза), что может вывести электрооборудование из работы (отключение автоматами нагрузки). Максимальная импульсная по мехам в трехфазных сетях 380...420 вольт может достигнуть 1400...1500 вольт, привести к пробоям изоляции, в конечном итоге к короткому замыканию «кз».

Экспериментальные исследования на ледоколе «Красин», сухогруз «Сестрорецк», научно-исследовательском судне «Александр Каргинский», плавбазе «Ленинский путь», плавучих кранах «Бога-

тырь», «Воягарь», на буксирах «Дионисио», «Еракий» Балтийского морского пароходства подтвердили актуальность возможной магнитной совместимости кабелей и судового электрооборудования с позиций надежности и долговечности.

С позиции теории вероятностей импульсные помехи «ИП» являются случайными величинами, проявляющиеся спорадически, с различными законами распределения в зависимости от случайного варианта функционирования всех элементов судовой электроэнергетической системы (СЭЭС), т.е. от различных вариантов одновременного включения различных судовых технических средств.

Основным параметром импульсной помехи (ИП) являются амплитуда напряжения. Она зависит не столько от работы синхронных генераторов (СГ), сколько от блуждающих симультанных (одномоментных) волиовых сопротивлений СЭЭС, особенно от волновых сопротивлений кабельных соединений.

Именно в кабельных трассах наводятся (индуктируются) пики напряжений, снижающие их электрическую прочность (сопротивление) в зависимости от частоты повторения и величины импульсного напряжения.

Волновые сопротивления кабеля существенно изменяется в зависимости от его конструкции, методов покрытия (изоляции), количества жил (токопроводов), их взаимного расположения, материалов изоляции жил и оболочки кабеля. Оно также зависит от длины между генерирующим приемником и потребителем от методов соединения обмоток электромашин, даже от качества клемных соединений, близости одного оборудования к другому, магнитного поля судна и климатических условий, частоты и длительности работы под нагрузкой.

От многократного отражения импульсов напряжения между главным распределителем (ГРЩ) и распределительным щитом (РЩ) потребители могут дать перенапряжение (одномоментное) более чем в 7,5 раз по фазе.

В достаточно длинных кабелях нагрузка имеет практически активный характер, а запасная энергия в индуктивности и емкости кабеля почти одинаковы:

$$\frac{L_1 x I_{2m}}{2} = \frac{C_1 x U_{2m}}{2}, \quad (1)$$

где, x - длина линии электрокабеля (м);

- L_1 - погонная индуктивность (генри/м²);
 I_{2m} - амплитудная (максимальная) сила тока в линии (А);
 C_1 - погонная (микрофарад/м)
 U_{2m} - амплитуда (максимальная) напряжение (вольт) в линии.

Поэтому индуктивные волновые сопротивление в достаточно длинных кабелях можно определить по приближенной формуле:

$$Z = \sqrt{\frac{L_1}{C_1}} \quad (2)$$

Это выражение исследовано в гидродинамике, электродинамике, в радиотехнике.

Очень важно в процессе эксплуатации поддерживать выражение (2) как логично более постоянным, что увеличивает надежность и долговременность всей СЭЭС. Одним из систематических факторов, контролируемых на действующих судах является контроль активного сопротивления изоляции разными методами, в том числе переносными мегомметрами, автоматическими схемами с наложением постоянного тока на переменный. Автоматические схемы контроля реагируют и сигнализируют в ЦПУ (центральный пост управления) лишь при замыкании на «корпус», что стало стереотипным на действующих судах.

Наряду с упомянутыми схемами контроля операции могут применяться и другие в качестве аварийно-предупредительной сигнализации на пункт управления оператора в ЦПУ. К сожалению такой приём (эксперимент) еще не применялся и в литературе не изложен.

Сначала рассмотрим теоретический подход, а затем его практическую реализацию. Начнем со свойства светодиодов (анод-катод), реагирующие на минимальную разность напряжений постоянного и переменного тока. Соотношение между сопротивлением светодиода и кабеля очень мало. Если соединить оболочку кабеля со светодиодом, а анод последнего замкнуть на «корпус» через резистор, то можно в зависимости от волнового сопротивления кабеля получить соответствующий светопоток от светодиода. Резистор нужен для следующих целей.

При нормальном волновом сопротивлении кабеля с помощью резистора можно уменьшить светопоток с помощью до нуля. При падении сопротивления кабеля до минимально допустимого (тем более при коротком замыкании) волновое сопротивление его резко возрастает из-за изменения резкого изменения электромагнитных состав-

ляющих поля: напряжения и тока. Вокруг кабеля усиливается электромагнитное поле, напряженность, вызывающая эмиссию фотодиода, которую с помощью резистора, как упоминалось выше, можно регулировать (настраивать в зависимости от номинального сопротивления кабеля).

Свет фотодиода можно подать на фоторезистор (монтируется в одном блоке). Через систему усиления можно получить светозвуковой сигнал в ЦПУ СЭУ, место, где появилось аварийное сопротивление кабеля.

Предполагаемый подход целесообразен для мониторинга сопротивления электрокабелей ВРШ, рулевой машины, насосов ГД, осушитель-пожарного насоса, брашпиля, подруливающего устройства, электролиний между генераторными агрегатами и ГРЩ, рулевое устройство, лот, лаг и эхолот.

Изложенные предложения вовсе не отрицают существующие автоматизированные системы автоконтроля изоляции, которыми вахтенные механики пользуются по собственному усмотрению в спорадические интервалы времени.

Датчики контроля падения сопротивлений должны располагаться в соответствующих помещениях, например, в трюмных кабельных коробках, у переборочных стаканов, в магнитных станциях управления машинными и палубными механизмами. При этом должны быть предусмотрены контрольные люки независимо от расстояния магнитной станции управления.

Приведенные рекомендации частично использовались в стационарной электроэнергетике и особенно актуальны для пассажирских судов, газозовов, танкеров.

СПИСОК ЛИТЕРАТУРЫ

1. Воршевский А.А. Импульсные напряжения в электрических системах. // А.А. Вишневецкий, В.Г. Паршин. – Судостроение, 1987 №9, С. 30-31.
2. Вилесов Д.В. Проблема электромагнитной совместимости судовых технических средств. // Д.В. Вилесов, А.А. Воршевский, О.В. Евдокимов, В.Г. Паршин. – Судостроение, 1990, №1, с. 28-30.
3. Воршевский А.А. Аппаратура для испытаний электронного оборудования на электромагнитную совместимость. // А.А. Воршевский,

Д.В. Вилесов// Тезисы доклада ВНТК «ЭМС судовых технических средств». – Л. Судостроение, 1990, с. 141-142.

4. Вергиевский А.А. Испытание блоков бесперебойного питания и средств защиты от помех в соответствии с РОСТ-Р-50745-95. // А.А. Воршевский // сб. докладов 5-й Российской научн.-техн. Конф. «Электромагнитная совместимость технических средств и объектов» - Санкт-Петербург, 1998, - с. 513-519.

5. Воршевский А.А. Измерение импульсных искажений напряжения на судах. // А.А. Воршевский // Тезисы конференции Ленинградского караблестроительного ин-та им. адм. Макарова «Судовая электротехника». – Л. 1983 – с. 34-39.

6. Воршевский А.А. Приборное обеспечение испытаний электронного оборудования на электромагнитную совместимость. // Воршевский А.А., Вилесов Д.В. // Труды научн.-техн. Конференции по караблестроению «Перспективы и проблемы судовой электротехники и электроники», - Варна, 1998, с. 27-30.

7. Вилесов Д.В. К формированию требований по обеспечению электромагнитной совместимости судового электрооборудования. // Д.В. Вилесов, А.А. Воршевский. Сб. докл 2-й Российской научн.-техн. Конференции «Электромагнитная совместимость технических средств и биологических объектов» - Санкт-Петербург, 2000, с. 345-353.

8. Воршевский А.А. Факторы, определяющие изменение параметров импульсных помех при распространению по кабелю. // А.А. Воршевский и др. 8-й Российский научн.-техн. Сб. «Электромагнитная совместимость технических средств и биологических объектов.» - Санкт-Петербург, 2004, с.129-133.

9. Воршевский А.А. Трехфазный анализатор амплитуды импульсных помех. // А.А. Воршевский и др. // Тез. докл. 3-й Всероссийский научн.-техн. Конф. «Помехи в цифровой технике» - 1982 – Паланга, с. 30-32.

10. Воршевский А.А. Испытание электронного и электротехнического оборудования на защищенность от импульсных помех и провалов напряжения в питающей сети. // Воршевский А.А. и др. // Тезисы доклады Всесоюзный научн.-техн. Конференции «Электромагнитная совместимость радио-электронных средств в подвижных объектах» - Рига, 1985, с104-106.

11. Аполлоянский С.М. Электромагнитная совместимость в системах электроснабжения // Аполлоянский С.М. Вилесов Д.В. Воршевский А.А. – Л. Электричество, 1991, №4, с.1-6.

УДК 629.12.565.3

Журавлев Ю.И.
ОНМА

ОСОБЕННОСТИ ПРОЧНОСТНОЙ НАДЕЖНОСТИ СОПРЯЖЕНИЙ ДЕТАЛЕЙ «ВАЛ-ПОДШИПНИК СКОЛЬЖЕНИЯ»

Прочностная надежность - один из аспектов общей надежности системы, конструкции или детали. Количественным показателем уровня прочностной надежности сопряжений "вал-подшипник скольжения" является вероятность отказов (разрушений) в условиях эксплуатации, причины которых связаны с недостаточной прочностью. Прочностная надежность сопрягаемых деталей длительно работающих систем зависит от параметров и качества этих систем. По определению качеством изделия называется совокупность свойств, определяющих степень пригодности изделия для использования по назначению [1]. С течением времени качество изделия снижается. Надежность конструкции определяется уровнем качества в период эксплуатации. Для ЖС6У; $T=1000^{\circ}\text{C}$; $\sigma=170\text{ МПа}$:

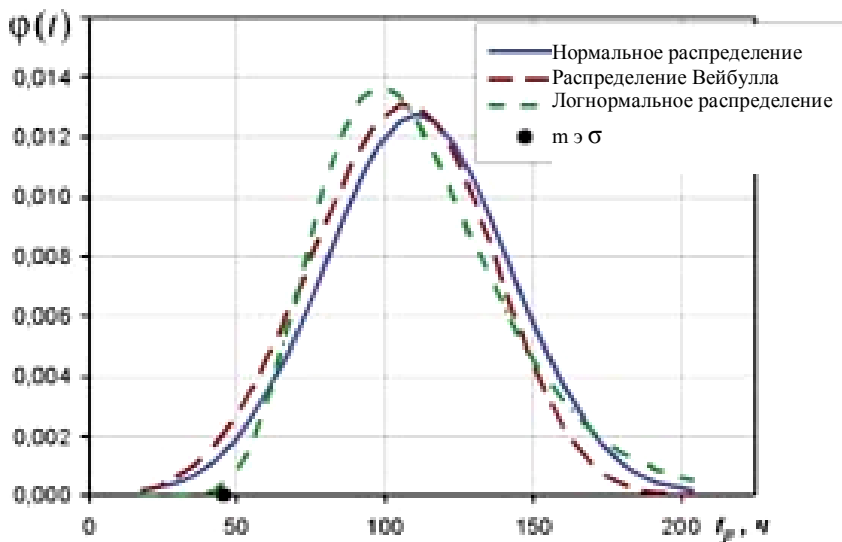


Рис.1. Закон распределения плотности вероятности φ от времени t до наступления определенного вида отказа

Для сопряжений «вал-подшипник скольжения» индивидуальное качество системы определяется работоспособностью при оговоренных в ТУ уровнях показателей (параметров), влияющих на прочность и долговечность деталей. В качестве таких показателей могут выступать скорость вращения, состав и температура масла. Эти показатели, в свою очередь, зависят от качества изготовления двигателя, однородности размеров деталей, точности соблюдения требований по геометрии и зазорам в проточной части, качества материала деталей.

Прочностную надежность можно определить как показатель состояния конструкции или детали, обеспечивающего с высокой степенью вероятности сохранение ее целостности и отсутствие повреждений, способных спровоцировать разрушение.

Понятие надежности включает совокупность понятий: безотказность, долговечность, ремонтпригодность и сохраняемость [2]. В качестве меры безотказной работы систем используют время до наступления отказа. Если установлен закон распределения вероятности для времени или числа циклов до наступления определенного вида отказа, прогнозирование длительности безотказной работы зависит от поведения параметров распределения в области очень малых вероятностей. В частности, для оценки вероятности безотказной работы какой-либо системы могут быть рассмотрены законы: экспоненциальный, нормальный, логнормальный и Вейбулла (рис. 1).

Выбор закона распределения для таких систем, отказ которых приводит к катастрофическим последствиям и риску не только разрушения дорогостоящих машин, таких, как судовой двигатель, но и человеческих потерь, базируется на анализе информации об отказах. При этом уровень безотказности должен быть очень высоким, а вероятность разрушения крайне низкой.

Расхождение в оценках вероятности разрушения в зоне наименьших значений механических свойств, оцениваемых с помощью разных законов распределения, может быть значительным. Кривые плотности вероятности $\varphi(t)$ были построены по данным результатов испытаний на длительную прочность при $T = 1000^\circ\text{C}$, $\sigma = 170$ МПа гладких образцов, отлитых из сплава ЖС6У.

Очевидно, что экспериментальная проверка соответствия закона распределения в области сверхнизких вероятностей $P < 10^{-3}$ невозможна из-за высоких затрат на проведение испытаний.

Прогнозирование индивидуальных показателей прочностной надежности деталей двигателей основано не только на информации о разбросе основных параметров, определяющих сопротивление разрушению и деформациям основных деталей (скорость вращения, температура газа, процент использования максимального режима и др.), но и на анализе данных о прогрессирующей деградации микроструктуры материала детали в процессе эксплуатации, степени его поврежденности в опасных зонах и скорости приближения детали к неработоспособному состоянию [3].

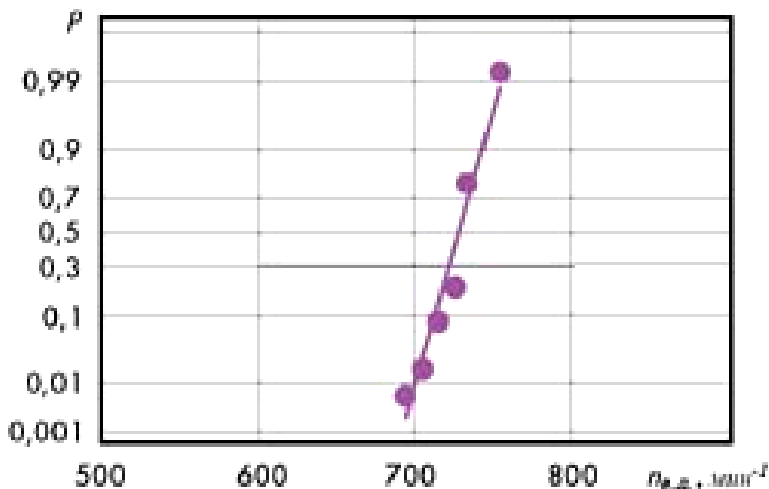


Рис.2. Зависимость вероятности отказов P от скорости вращения $n_{в.д.}$ ротора турбины

В работе В.В. Болотина [4] представлена обобщенная математическая логическая модель качества системы в векторном трехмерном изображении, основанная на зависимости показателей нагружения $q(t)$ в пространстве нагрузок Q от соответствующих изменений элементов пространства, состояния системы U и последующего перехода системы из пространства состояния U в пространство качества V .

Если векторы прочности g_i отражают свойства в исходном состоянии, а показатель $R(t/r)$ равен условной вероятности безотказной работы на стадии эксплуатации t , то вероятность безотказной работы для любой системы с учетом изменения состояния системы $U(t/r)$ и показателя ее качества $V(t/r)$ может быть выражена при помощи соответствующих функций. Тогда вероятность безотказной работы

равна интегралу от условной вероятности, умноженной на совместную плотность вероятности для компонент вектора прочности.

Разработка методов прогнозирования сводится к оцениванию параметров состояния системы по показателям ее качества с учетом результата диагностирования.

В работе И.А. Биргера надежность изделия также определяется, как вероятность безотказной работы $P(t)$ [5].

При этом вероятность $P(t) = 1 - r(t)$, где $r(t)$ - суммарная плотность вероятности отказов.

Интенсивность отказов сопряжений "вал-подшипник скольжения" выражается уравнением: $\lambda = \varphi(t)/(1-F(t))$, где $F(t)$ - функция распределения. При вероятности безотказной работы, очень близкой к единице, $\lambda(t)$ примерно равна плотности вероятности наработки до отказа.

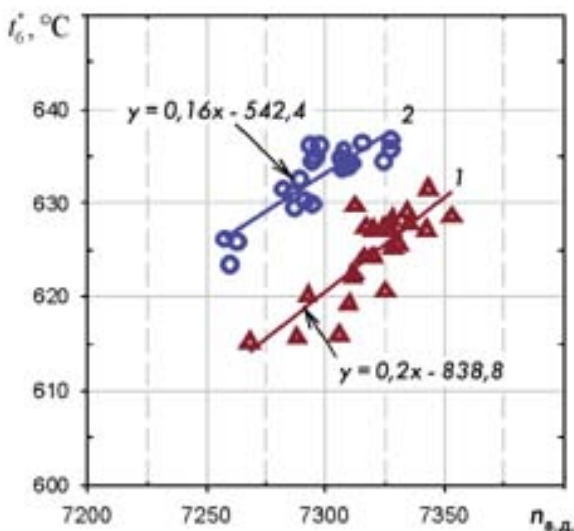


Рис.3. График распределения скорости вращения $n_{в.д.}$ ротора турбины ВД и температуры газа.

Статистический анализ режимов работы двигателей по частоте вращения и температуре масла был представлен в работе [6]. Для обеспечения прочностной надежности деталей и конструкции в целом необходимо учитывать индивидуальный уровень параметров, характеризующих качество каждого двигателя и условия его эксплуатации.

По характеру кривых распределения скорости вращения $n_{в.д.}$ ротора турбины ВД и температуры газа за турбиной t_6 от минимального до максимального значений в точке усечения можно считать, что п.в.д. подчиняется нормальному закону, а распределение температуры газа t_6 - есть распределение Вейбулла. Максимальные значения указанных параметров распределений ограничены предельными нормами, указанными в ТУ.

Между значениями скорости вращения вала $n_{в.д.}$ и температуры масла за t_6 в двигателях существует корреляционная связь. По данным измерения этих величин построены графики зависимости t_6 от п.в.д. и определены уравнения линий регрессии.

Как следует из данных, эксплуатация двигателя под номером 1 происходит при меньших значениях температуры масла t_6 по сравнению с аналогичными данными для двигателя 2.

Феноменологические зависимости связи между напряжениями в валу в опасной зоне профильной части и частотой вращения $\sigma_{\Sigma} = f(n_2)$, а также между температурой втулки в зоне T_{max} и температурой масла на выходе ($T_{лоп} = f(t_6)$), приведенные в работе [6], позволяют оценить влияние качества двигателя в условиях эксплуатации на его напряженное и тепловое состояние, а следовательно и на ресурс. В данном случае каждый двигатель и элементы его конструкции невозможно рассматривать, как представителей большой группы однотипных элементов. Эта группа согласно [1] должна быть с точки зрения математической теории надежности однородна. Такими же должны быть условия ее эксплуатации по режиму и времени наработки.

Индивидуальными показателями скорости расходования ресурса деталей являются: процент наработки двигателя на максимальном режиме, скорость вращения и температура масла в парке двигателей, измеренные в исходном состоянии и после наработки в эксплуатации.

Ресурс валов, работающих при более высоких напряжениях, снижается быстрее. Соответственно различается ресурс сопряжений «вал-подшипник скольжения», температура масла которого относительно высока и соответствует установленному предельному по ТУ значению.

Очевидно, что в расчетах на прочность и оценках ресурса деталей предусмотрены максимальные режимы работы двигателей. По-

скольку существует корреляционная связь между повышением оборотов пв.д. и температурой масла t_6 , были проведены расчеты показателей R_σ и R_T с учетом этой связи. При этом величины R_σ и R_T отличались от предыдущих оценок не более чем на 1...1,5 %.

Для определения остаточного ресурса по признаку ползучести расчетным путем или по данным исследований структурного состояния сопряжения необходимо отбирать сопряжения в первую очередь с наиболее нагруженных по замерам частоты вращения пв.д. и температурам t_6 двигателей, а также с двигателями с наибольшей нагрузкой на максимальном режиме.

СПИСОК ЛИТЕРАТУРЫ

1. Барлоу Ф., Прошан Ф. Математическая теория надежности. Пер. с англ. под ред. Б.В. Гнеденко. М.: Сов. Радио, 1969. 488 с.
2. ГОСТ 27.002-89. "Надежность в технике. Основные понятия, термины и определения". М.: Изд. Госкомитета СССР по управлению качеством продукции и стандартом, 1990.
3. Протасова Н.А. Диагностирование состояния материала лопаток турбины двигателя НК-86 с применением методов рентгеноструктурного анализа. В сб. "Новые технологические процессы и надежность ГТД", вып. 7 "Обеспечение прочностной надежности рабочих лопаток высокотемпературных турбин". М.: ГНЦ РФ "ЦИАМ им. П.И. Баранова". С. 99-124.
4. Болотин В.В. К проблеме прогнозирования индивидуального ресурса. В сб. статей АН СССР "Актуальные проблемы авиационной науки и техники". М.: "Машиностроение", 1984. С. 44-57.
5. Биргер И.А. Прочность и надежность машиностроительных конструкций. Избранные труды ИМАШ им. А.А. Благонравова РАН. М.: Уфа, УАТУ, 1998. С. 255-263.
6. Великанова Н.П., Закиев Ф.К. Сравнительный анализ прочностной надежности лопаток турбин авиационных ГТД большого размера. Вестник двигателестроения № 3. М.: Запорожье, 2006. С. 80-83.

УДК 621.436

Заблоцкий Ю.В.
ОНМА

ИССЛЕДОВАНИЕ ВЛИЯНИЯ ОРГАНИЧЕСКИХ ПОКРЫТИЙ НА РАБОТУ ЭЛЕМЕНТОВ ТОПЛИВНОЙ АППАРАТУРЫ ВЫСОКОГО ДАВЛЕНИЯ СУДОВЫХ ДИЗЕЛЕЙ

В ряде работ, посвященных вопросам исследования поведения углеводородных жидкостей (топлива и масла) вблизи металлических поверхностей, было определено наличие особой жидкокристаллической структуры, при котором молекулы жидкости обладают ориентационной упорядоченностью и характеризуются квазикристаллическими свойствами [1, 2]. Для двигателей внутреннего сгорания узлами, где наиболее отчетливо могут проявляться такие свойства, в первую очередь, являются пары трения вал – вкладыш подшипника [1], поршневое кольцо – втулка цилиндра [3], плунжер золотника – втулка топливного насоса высокого давления (ТНВД) [4].

Среди характеристик топлив, традиционно отмечается лишь их способность к самовоспламенению и сгоранию в цилиндре дизеля, при этом редко уделяется внимание еще одной их характеристике – смазочной способности. Причем именно смазочная способность обеспечивает качественную и надежную работу топливной аппаратуры дизеля, которая в свою очередь является одним из ответственных узлов любого двигателя. Понятие «смазочной способности» топлива не актуально для «объемных зон» топливной системы таких как трубопроводы, фильтра, сепараторы (за исключением, может быть, винтовых и шестеренчатых топливных насосов). Однако для элементов топливной аппаратуры высокого давления, где зазор между контактируемыми поверхностями определяется несколькими микрометрами, понятие «смазочная способность топлива» является более чем актуальным [5].

В вопросе обеспечения смазочных функций топлива важную роль играют силы поверхностного натяжения, которые для условий граничного смазывания (характерного для пары плунжер – втулка ТНВД) характеризуются анизотропией коэффициента поверхностного натяжения σ .

Суть этого эффекта заключается в том, что в зависимости от типа ориентации молекул в граничном слое топлива величина σ для одного и того же сорта топлива может быть различной.

Обычно смачивание происходит, когда поверхностное натяжение твердого тела σ_t больше поверхностного натяжения материала σ_m . При $\sigma_m < \sigma_t$ смазочный материал смачивает поверхность узла трения. Обычно материалы, для которых $\sigma_t < \sigma_m$ гомеотропно ориентируют молекулы смазочного материала, тогда как при $\sigma_t > \sigma_m$ происходит ориентация молекул в плоскости подложки. Разность $\Delta\sigma = \sigma_m - \sigma_t$ является мерой свободной энергии, определяющей вероятность возникновения молекулярной ориентации смазочного материала нормальной к поверхности материала элемента узла трения. Наибольшую стабильность и лучшую ориентацию будут иметь молекулярные слои, в которых комбинация смазочного материала в том, числе и топлива, с поверхностью узла дает большие $|\Delta\sigma|$ от 5 до 15 кДж/м² [6].

Однако, одного выбора материалов для узлов трения топливной аппаратуры является недостаточным, необходимо также рассмотреть технологии обработки поверхностей узлов трения.

Для образования однородного ориентирования молекул топлива в смазочных слоях большую роль играет обработка поверхности узла трения. С целью усиления ориентирующего действия на молекулы смазки различают следующие виды и способы обработки узлов трения:

- 1) химические методы подготовки поверхности;
- 2) механические методы подготовки поверхности;
- 3) нанесение на поверхности узла трения неорганических покрытий;
- 4) методы модификации поверхностей трения под воздействием различных физических полей.
- 5) нанесение на поверхности узла трения органических пленок;

Для условий эксплуатации морского судна последний метод является наиболее подходящим, поскольку требует минимальное количество трудозатрат и практически не зависит от использования дополнительного оборудования.

В настоящее время используют два способа нанесения органических пленок на поверхности трения: собственно обработку поверхности специальными реагентами и применение объемных добавок.

В первом случае на чистые поверхности узла трения наносят тонкие пленки вещества, молекулы которого адсорбируются своими полярными группами к металлу. Углеводородные части молекул располагаются перпендикулярно поверхности и создают гомеотропную ориентацию.

Объемные добавки, такие как жирные кислоты, действуют точно так же, но их необходимо вводить непосредственно в топливо. В этом случае ориентация определяется плотностью адсорбированных на поверхности молекул: при плотности $10^{13} \dots 10^{14}$ молекул/см² происходит гомеотропная ориентация, а при меньшей плотности – планарная. Это объясняется межмолекулярным взаимодействием между молекулами органических покрытий. Когда плотность велика, концевые группы сильно взаимодействуют между собой, что и приводит к их гомеотропной ориентации. При небольшой плотности слабовзаимодействующие концевые группы располагаются параллельно металлическим поверхностям [7].

Заметим, что действие органических пленок на поверхностях трения до некоторой степени избирательно: определенные покрытия эффективно действуют только на определенные поверхности. Однако, к вопросу о закономерности действия органических пленок на молекулярные слои топлива можно подойти и с макроскопических позиций. Поверхность твердого тела характеризуется критическим поверхностным натяжением $\sigma_{\text{тк}}$, а жидкость поверхностным натяжением $\sigma_{\text{м}}$. При взаимодействии жидкости с поверхностью твердого тела при $\sigma_{\text{м}} < \sigma_{\text{тк}}$ происходит смачивание, а при $\sigma_{\text{м}} > \sigma_{\text{тк}}$ жидкость не смачивает поверхность. Взаимодействие смазочного материала с поверхностью, покрытой органической пленкой, можно трактовать как процесс смачивания. Гомеотропную ориентацию можно рассматривать как отсутствие смачивания, а планарную – как смачивание. Действительно, анализ поверхностных натяжений топлив и материалов узлов трения топливной аппаратуры, обработанных ориентантами, подтверждает такой подход [2].

Таким образом, величина $\Delta\sigma = \sigma_{\text{м}} - \sigma_{\text{т}}$, значение которой может являться мерой свободной энергии на единицу площади поверхно-

сти, определяющей ориентацию за счет физических процессов взаимодействия молекул ориентанта и смазочного материала.

Технологий процесса управления структурированием молекул в пристенных слоях топлива за счет использования органических пленок осуществлялась на примере топлива IFO380 и поверхностей прецизионных пар, выполненных из стали ШХ15. В качестве органического покрытия была взята перфторкислота $\text{CF}_3(\text{CF}_2)_7\text{COOH}$, представляющая высокомолекулярное фтористое соединение и относящаяся к классу эпиламов.

Метод эпиламирания, примененный для пары плунжер – втулка, не получил широкого распространения в элементах судовых технических средств. Это, в том числе, связано с консервативностью судовой энергетики как науки и стремлением судового экипажа избежать дополнительных рисков, возникающих при внедрении инновационных идей. Особенно это касается таких ответственных узлов, как топливная аппаратура.

Одним из важнейших преимуществ эпиламирания является то, что оно не меняет структуру обрабатываемой твердой поверхности, а лишь модифицирует ее, придавая поверхности антифрикционные, антиадгезионные, защитные и другие полезные свойства. Практически неизменными остаются и геометрические размеры обрабатываемых деталей – толщина защитного слоя составляет примерно $100..150 \text{ \AA}$ ($0,01...0,015 \text{ мкм}$).

Эпиламы представляют собой многокомпонентные системы, включающие фторорганические поверхностно-активные вещества в различных растворителях и регулирующие добавки. Ограничение использования эпиламов в судовой техники также связано с относительно низкими температурами, до величин которых происходит эффективное использование их свойств. В ряде источников [4] эти значения ограничивались величинами $100...120^\circ\text{C}$, однако подобные данные относятся к первому поколению данных препаратов. Для современных эпиламов (полизам, амидофен, амидоамин, трибофол, эфрен и др.) максимальные температуры их эксплуатации достигают $600...700^\circ\text{C}$. Таким образом, данные модификаторы поверхности вполне обоснованно могут использоваться для таких узлов трения, как прецизионная пара плунжер – втулка ТНВД, работающей в диапазоне температур до 150°C .

Механика взаимодействия эпиламов с поверхностью твердого тела выглядит следующим образом: при эпиламировании формируется слой ориентированных молекул, радикально меняющих энергетические воздействия поверхности твердого тела. Молекулы, закрепляемые за счет сил хемосорбции, образуют структуры Ленгмюра в виде спиралей с нормально направленными к поверхности материала осями. При покрытии металлических поверхностей (за исключением чистого титана) спиралевидные молекулы в состоянии захватывать электроны в тех местах поверхности, где особо высока электронная плотность, и тем самым «высаживаться» на поверхность. Места с повышенной электронной плотностью образуются на тех участках металлической поверхности, где имеются нарушения кристаллической решетки. Молекулы эпилама вступают во взаимодействие с этими электронами, образуя совместную электронную структуру, что обуславливает особо высокое сцепление эпилама с поверхностью субстрата. Постоянно действуют и другие (более слабые) силы сцепления, например, в виде Ван-дер-Ваальсовских сил и т.п.

Технология нанесения эпилама на поверхности плунжера и втулки, заключалась в следующем.

Для исследования процессов адсорбции органических пленок на поверхности, прецизионной пары были приготовлены образцы из стали ШХ 15 в виде пластин 80×15 мм, рабочая поверхность которых доводилась до состояния «оптически» полированной поверхности. Первоначально поверхности визуально обследовались и в случае необходимости очищались от посторонних примесей. Далее проводилось их обезжиривание в озонобезопасном хладагенте 116 (C_2F_6) путем объемного погружения с последующим высушиванием. После этого проводилось непосредственно эпиламирование. С интервалом 30 секунд образцы извлекались из раствора и после сушки на воздухе измерялась толщина нанесенной органической пленки на эллипсометрической установке [3], позволяющей с помощью анализа углов отражения свет от чистой поверхности и от поверхности с нанесенным покрытием определить толщину слоя эпилама. Результаты этих измерений приведены на рис. 1.

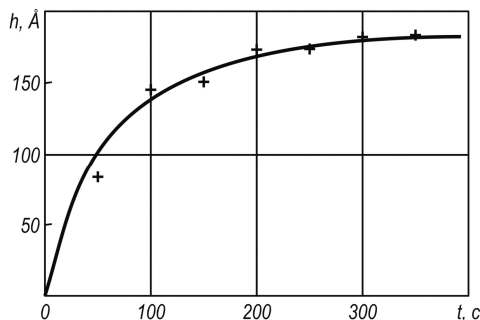


Рис. 1. Зависимость толщины органической пленки на стали ШХ 15 от времени выдержки в растворе

Как видно из рис. 1, после 180 с выдержки в растворе толщина адсорбционной органической пленки на подложке стабилизируется и составляет $h = 150 \pm 20$ Å.

Эпиламирование поверхностей способствует образованию на них более прочных граничных смазочных слоев топлива, характеризующихся как повышенной степенью упорядоченности молекул, так и толщиной. Это факт был подтвержден измерением оптической анизотропии граничных слоев топлива с помощью метода двойного лучепреломления [8]. Результаты этих исследований показаны на рис. 2, где приведена зависимость разности фаз, вызванной оптической анизотропией, от обратной ширины световода, заполненного исследуемым топливом. Угол наклона первоначального участка этой графической зависимости пропорционален степени ориентационной упорядоченности молекул, а точка перегиба определяет удвоенную толщину граничного слоя.

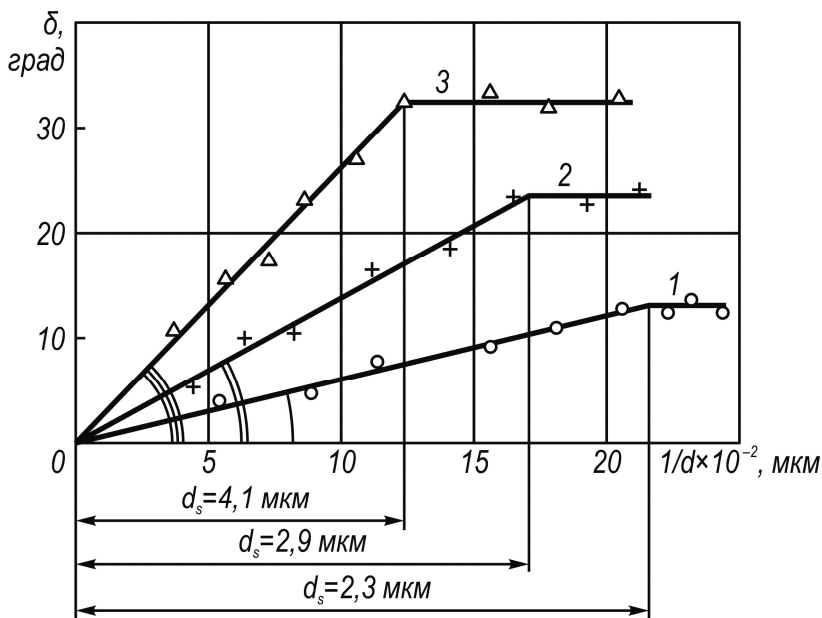


Рис. 2. Зависимость разности фаз δ , вызванной оптической анизотропией, от обратной ширины световода $1/d$, заполненного топливом IFO380, для различного состояния металлической поверхности: 1 – поверхность без нанесения эпилама; 2 – эпиламирование поверхности в течении 100 с;

3 – эпиламирование поверхности в течении 300 с

Проведенные исследования показали, что в пристенных слоях топлива IFO380 удастся реализовать создание ориентационно упорядоченного слоя как с гомеотропной, так и с планарной структурой.

Для топлива IFO380 поверхностное натяжение составляет $\sigma_m = 28$ Дж/м². Тогда $\Delta\sigma = \sigma_m - \sigma_r$ и должна иметь место гомеотропная ориентация. С другой стороны на стали, покрытой мономолекулярным слоем перфторкислоты $\sigma_r = 44$ Дж/м², в этом случае $\Delta\sigma < 0$ и наблюдается планарная структура. Измерения с использованием структурно чувствительных методов в полной мере подтвердили приведенные в утверждении.

Триботехнические исследования проводились на экспериментальной установке, позволяющей определять силу трения $F_{тр}$ в сопряжении плунжер – втулка в зависимости от нормальной нагрузки N [8]. Трущиеся образцы были выполнены из стали ШХ 15.

Диапазон изменения нагрузки и скорости был выбран таким, чтобы прецизионная пара работала в режиме граничной смазки. На рис.3, *a* приведены результаты измерения силы трения $F_{тр}$ в зависимости от нормальной нагрузки N на узел трения при объемной температуре топлива $t=60$ °С и скорости скольжения 0,8 м/с. Резкий подъем значения силы трения $F_{тр}$ при увеличении нагрузки N обусловлен деструкцией граничного смазочного слоя. Приведенные результаты показывают, что большую нагрузку выдерживают структурированные слои топлива, образованные на предварительно эпиламинированной металлической поверхности (кривая 2), наименьшее значение наблюдается в случае эксплуатации металлической поверхности без нанесения органических покрытий (кривая 1).

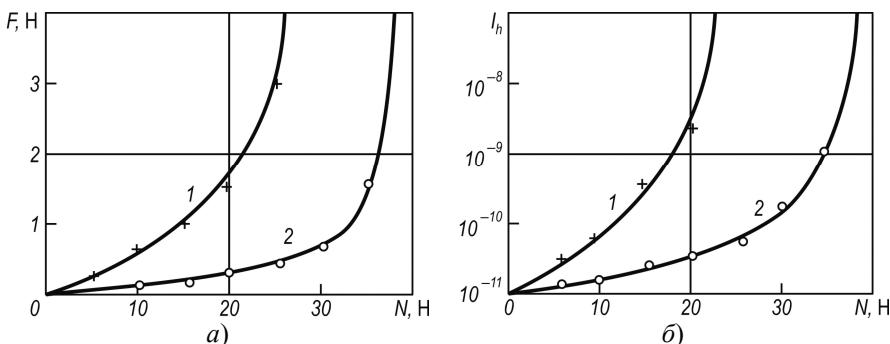


Рис. 3. Зависимость силы трения $F_{тр}$ (*a*) и интенсивности изнашивания I_h (*б*) в сопряжении плунжер – золотник ТНВД от нормальной нагрузки N

К аналогичным результатам привели и испытания на износ (рис. 3, *б*), из которого видно, что наименьшая интенсивность изнашивания I_h наблюдается в случае реализации явления структурирования граничного слоя топлива.

Дальнейшие исследования рассматриваемого способа управления процессами трения за счет ориентации молекул в смазочных слоях топлива были проведены на судовом дизеле 6Г60. Задачей было снижение интенсивности изнашивания за счет использования структурирования молекул в граничных смазочных слоях топлива. Для этой цели по указанной выше методике производилось эпиламинирование поверхностей плунжера и втулки ТНВД. Эпиламинированию подвергались плунжера и втулки ТНВД одного из дизелей, топлив-

ная аппаратура второго дизеля эксплуатировалась в штатном режиме.

Результаты испытаний приведены на рис.4, из которого следует, что реализация в граничных слоях топлива ориентированной структуры молекул позволяет в значительной степени снизить интенсивность изнашивания плунжерных пар ТНВД, повысив таким образом надежность и долговечность работы данного узла дизеля.

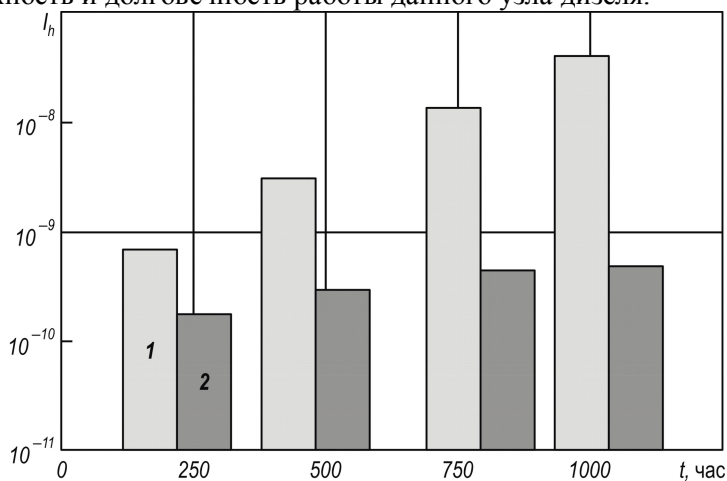


Рис. 4. Зависимость интенсивности изнашивания I_h плунжерных пар ТНВД от времени работы t судового дизеля 6Г60

СПИСОК ЛИТЕРАТУРЫ

1. Сагин С. В. Влияние ориентационной упорядоченности в граничных смазочных слоях на триботехнические характеристики узлов трения / С. В. Сагин, Ю. М. Поповский, М. Н. Гребенюк // Судовые энергетические установки: науч.-техн. сб. – 1998. – Вып. 1. – Одесса: ОГМА. – С.102-104.

2. Кардаш В. П. Повышение эффективности эксплуатации судовых устройств / В. П. Кардаш, С. А. Ханмамедов // Судовые энергетические установки : науч.-техн. сб. – Одесса : ОНМА, 2007. – Вып. 18. – С. 70-77.

3. Слободянюк Д. И. Расклинивающее давление в тонких пленках цилиндрического масла на чугунных поршневых кольцах судовых дизелей / Д. И. Слободянюк, М. А. Колегаев, И. М. Слободянюк // Про-

блеми техніки: наук.-виробн. журнал. – 2013 . – № 2. – Одесса: ОНМУ. – С. 43-51.

4. Заблоцкий Ю. В. Снижение энергетических потерь в топливной аппаратуре судовых дизелей / Ю. В. Заблоцкий, В. Г. Солодовников // Проблемы техники: наук.-виробн. журнал. – 2013. – № 3. – Одесса: ОНМУ. – С. 46-56.

5. Мацкевич Д. В. Определение смазочной способности дизельных топлив / Д. В. Мацкевич, Ю. В. Заблоцкий // Судовые энергетические установки: науч.-техн. сб. – 2011. – № 28. – Одесса: ОНМА. – С.145-153.

6. Алтоиз Б. А. Физика приповерхностных слоев жидкости / Б. А. Алтоиз, Ю. М. Поповский. – Одесса : Астропринт, 1996. – 152 с.

7. Де Жен П. Физика жидких кристаллов : пер. с англ. / П. Де Жен. – М. : Мир, 1977. – 324 с.

8. Сагин С. В. Влияние анизотропных жидкостей на работу узлов трения судовых дизелей / С. В. Сагин, Ю. В. Заблоцкий // Проблемы техники: наук.-виробн. журнал. – 2012 . – № 4. – Одесса: ОНМУ. – С. 68-81.

УДК 551.508.85 (551.576 +551.577)

Заичко С.И., Князь А.И.
ОНМА

ПРИНЦИП ПОСТРОЕНИЯ СУДОВОГО РАДИОЛОКАЦИОННОГО ПОЛЯРИМЕТРА, РЕАЛИЗУЮЩЕГО МЕТОДЫ ПОЛЯРИЗАЦИОННОЙ СЕЛЕКЦИИ РАДИОЛОКАЦИОННЫХ СИГНАЛОВ

Постановка проблемы. До настоящего времени по данным отечественной и зарубежной печати остается актуальной задача улучшения различимости навигационных и метеорологических объектов на пути судна [1-5]. Что касается метеорологических объектов, то их необходимо рассматривать с одной стороны как естественные помехи, мешающие радиолокационному обнаружению и распознаванию навигационных объектов, а с другой стороны как опасные метеорологические образования, влияющие на безопасность судовождения. Поэтому конструктивные особенности построения современных судовых РЛС должны предусматривать различимость навигационных объектов в сложных ситуационных состояниях среды, а также обнаружение и измерение кинематических параметров метеорологических образований.

Цель исследования. Разработка функциональной схемы судового радиолокатора, реализующего методы дистанционного наблюдения различных объектов на пути судна.

Изложение основного материала. Методы поляризационной селекции радиолокационных сигналов могут быть реализованы в радиолокационных судовых поляриметрах с обязательным приемом и обработкой ортогональных эхо-сигналов. Поэтому принцип построения радиолокационных судовых поляриметров включает определенные системы, позволяющие измерять различные характеристики электромагнитных волн, по которым и производится поляризационная селекция радиолокационных сигналов объекта и фона.

Оптимальная схема построения судового поляриметра, позволяет излучать электромагнитную волну любой поляризации, в том числе и неполяризованную, осуществлять прием двух ортогональных компонент (если не используется аффинный базис) отраженной волны и производить поляризационный анализ поступившей информации. Разработанная функциональная схема судового поляриметра

представлена на рис.1. Радиолокационная система позволяет по данным о поляризации зондирующего и эхо-сигналов выделить эхо-сигнал от объекта на фоне отражений от естественного фона, а также одновременно производить прием и анализ эхо-сигналов от естественного фона.

Принцип работы измерительного поляризационного радиолокационного комплекса состоит в следующем. Передатчик 13 (магнетрон) с частотой импульсов синхронизации 300 Гц генерирует электромагнитные импульсы длительностью 2 мкс, мощность которых делится на две равные части делителем мощности 12. С помощью устройства переключения поляризации с частотой зондирующих импульсов, состоящее из модулятора 10 и циркуляторов 11, а также аттенуаторов 9 и фазовращателей 8 задается поляризация излучающей волны. Ортогональные составляющие с заданными амплитудами и фазами через газовые разрядники 3 поступают на поляризационный селектор 7 и излучаются в пространство высокополяризованной антенной 1.

В режиме приема эхо-сигналы от объекта и фона поступают на вход антенны 1, разделяются волноводным делителем 2 на две ортогональные составляющие, каждая из которых по своему волноводному каналу проходит через газовые разрядники 3 и циркуляторы 4 на линейные приемники 5, где усиливаются и преобразовываются в постоянное напряжение для получения параметров Стокса в устройстве 6. Параметры Стокса формируют на индикаторах судовой РЛС и дисплее компьютера эхо-сигналы объекта и гидрометеорологического фона. Одновременно эхо-сигналы с выходов циркуляторов 4 поступают на двойной волноводный тройник 16, причем одна из ортогональных составляющих получает фазовый сдвиг на 90° ферритовым фазовращателем 8. С выходов волноводного Т-моста обе составляющие круговой поляризации правого и левого вращения поступают на логарифмические приемники 17 и на измерительную схему для измерения коэффициента анизотропии и других характеристик радиолокационного эхо-сигнала.

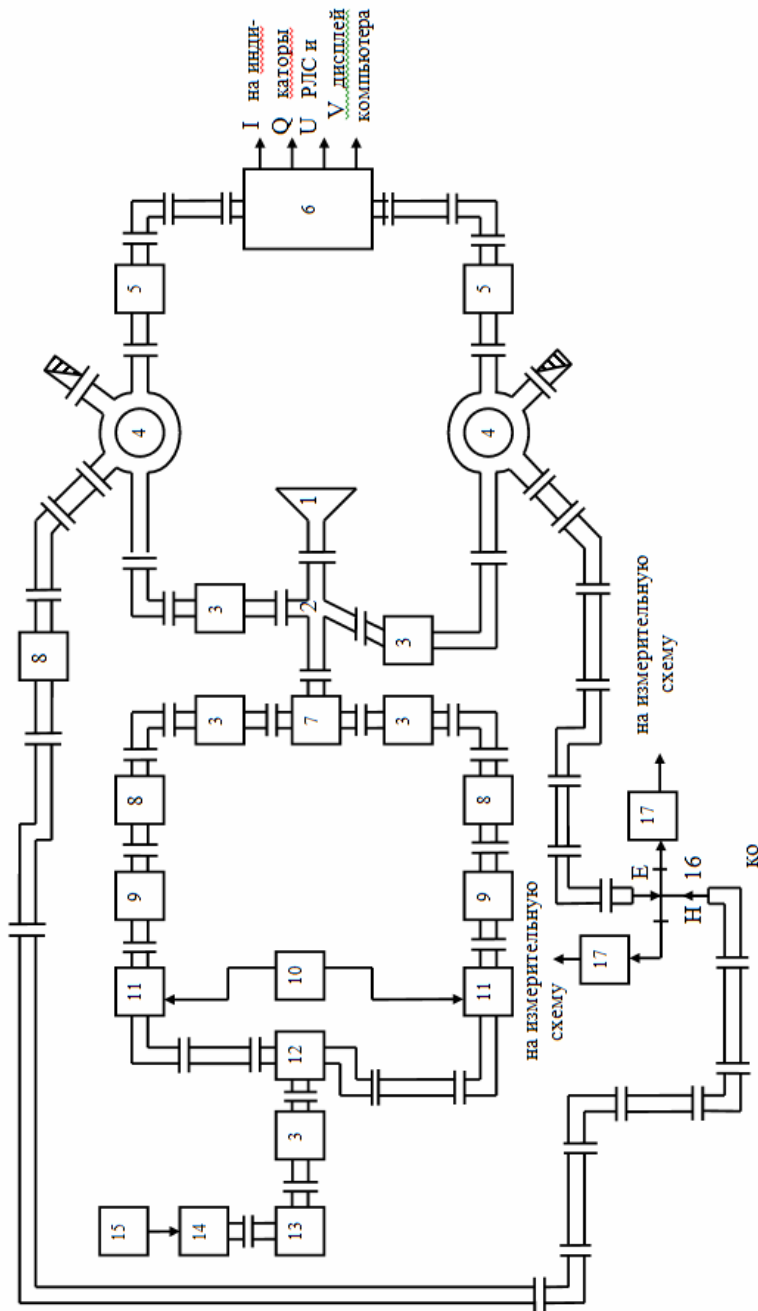


Рис.5.1. Функциональная схема судового поляризационного измерительного комплекса: 1 – всеполяризованная антенна; 2 – волноводный тройник; 3 – газовые разрядники; 4 – волноводные кольцевые мосты; 5 – линейные приемники; 6 – устройство получения параметров Стокса; 7 – поляризационный селектор; 8 – фазовращатели; 9 – аттенуаторы; 10 – переключатель поляризации; 11 – циркуляторы; 12 – делитель мощности; 13 – передатчик; 14 – модулятор; 15 – синхронизатор; 16 – волноводный T-мост; 17 – логарифмические приемники

Для оценки точности измерения координат и вероятности обнаружения объекта проведен расчет величины отношения мощности эхо-сигнала к мощности шума на выходе усилителя промежуточной частоты приемника с учетом следующих технических параметров:

- $P_{\text{и}} = 10^5$ Вт;
- $G = 44$ дБ ;
- $\lambda = 3,2$ см;
- $\sigma = 100$ м²;
- $R = 200$ км;
- $\Delta f = 1,6$ мГц = $1,6 \cdot 10^6$ Гц;
- $f_{\text{повт}} = 300$ Гц;
- $\omega = 10$ об/мин;
- пределы сканирования:
 - по азимуту - 360°
 - по углу места - $10 - 900$;
- $\bar{N}F = 10$ дБ ;
- L - коэффициент потерь, дБ;
- $\tau = 2$ мс.

Определим отношение сигнал/шум судового радиолокационного поляриметра путем подстановки его технических параметров в следующее соотношение, в котором учтены переводные коэффициенты мер длины и площади [2]:

$$\frac{\bar{P}_{\text{нр}}}{P_{\text{ш}}} = 12,6 \frac{P_{\text{и}} G^2 \lambda^2 \sigma}{R^4 \Delta f \bar{N}F_0 L}, \quad (1)$$

где $\bar{N}F_0$ - рабочий коэффициент шума, равный отношению эффективной температуры антенны T_i к общей температуре входа системы $\bar{N}F_0 = \frac{T_i}{T_0}$.

Тогда $N = K T_0 \Delta f \bar{N}F_0$, где K - постоянная Больцмана, равная $1,38 \cdot 10^{-23}$ Вт/Гц/К.

После подстановки технических параметров РЛС в соотношение (1) и проведя расчет в логарифмических единицах - децибелах, получим:

$$\begin{aligned} \frac{\bar{P}_{\text{пр}}}{P_{\text{ш}}} \text{дБ} = & 11 + (P_{\text{и}}) \text{дБ Вт} + 2(G) \text{дБ} + 2(\lambda) \text{дБ см} + (G) \text{дБ м}^2 - 4(R) \text{дБ км} - \\ & - (\Delta f) \text{дБ Гц} - 2 \cdot \left(\overline{NF}_0 \right) \text{дБ} - (L) \text{дБ} \end{aligned} \quad (2)$$

Проведем алгебраическое сложение значений соответствующих параметров в децибелах:

$$\begin{aligned} 12,6 &= 11 \text{ дБ} = 11,0 \\ (P_{\text{и}}) &= 60 \text{ дБ Вт} = 60,0 \\ (G) &= 44 \text{ дБ} \\ 2(G) &= 88 \text{ дБ} = 88,0 \\ (\lambda) &= 5,05 \\ 2(\lambda) &= 10,0 = 10,0 \\ \sigma &= 20 \text{ дБ м}^2 = 20,0 \\ (R) &= 20 \text{ дБ км} \\ -4(R) &= -92 \\ (\Delta f) &= 62 \text{ дБ Гц} = (-62,0) \\ \left(\overline{NF}_0 \right) &= 10 \text{ дБ} = (-10,0) \\ (L) &= 4 \text{ дБ} = (-4 \text{ дБ}) \\ \frac{\bar{P}_{\text{пр}}}{P_{\text{ш}}} &= +189 - 168 = +21 \text{ дБ}. \end{aligned}$$

Определим дальность R_0 , на которой отношение мощности импульсного сигнала к мощности шума на промежуточной частоте равно единице (0 дБ).

Мощность эхо-сигнала объекта, находящегося на расстоянии R от судовой РЛС, находится из следующего соотношения:

$$\bar{P}_{\text{пр}} = \left(\frac{P_{\text{и}} G}{4\pi R^2} \right) \left(\frac{\bar{\sigma}}{4\pi R^2} \right) A_e K_{\text{осл}}, \quad (3)$$

где $A_e = \frac{G\lambda^2}{4\pi}$ - площадь приемной антенны.

Тогда уравнение (3) запишется в виде:

$$\bar{P}_{\text{пр}} = \frac{P_{\text{и}} G^2 \bar{\sigma} \lambda^2 K_{\text{осл}}}{(4\pi)^3 R^4} \quad (4)$$

Мощность шума при приеме эхо-сигнала объекта, равна:

$$P_{\text{ш}} = K T_0 \Delta f \bar{N} F. \quad (5)$$

Здесь T_0 - стандартная температура приемника, равная 291 К, К – постоянная Больцмана, равная $1,38 \cdot 10^{-23}$ Дж/К.

Тогда отношение средней мощности эхо-сигнала объекта к мощности шума определится из условия:

$$\frac{\bar{P}_{\text{пр}}}{P_{\text{ш}}} = \frac{P_{\text{и}} G^2 \bar{\sigma} \lambda^2 K_{\text{осл}}}{(4\pi)^3 K T \Delta f \bar{N} F R^4}. \quad (6)$$

Тогда приняв $\bar{P}_{\text{пр}} / P_{\text{ш}} = 1$ решим уравнение (6) относительно R_0^4 :

$$R_0^4 = \frac{P_{\text{и}} G^2 \bar{\sigma} \lambda^2 K_{\text{осл}}}{(4\pi)^3 K T \Delta f \bar{N} F} \quad (7)$$

Выразим Δf через длительность импульса $\tau_{\text{и}}$. Для прямоугольной формы импульса

$$\Delta f \tau_{\text{и}} \approx 1,00. \quad (8)$$

С учетом (8) R_0^4 запишется в виде:

$$R_0^4 = \frac{P_{\text{и}} \tau_{\text{и}} G^2 \bar{\sigma} \lambda^2 K_{\text{осл}}}{\bar{N} F}. \quad (9)$$

В уравнении (9) будем использовать следующие единицы:

R_0 - в морских милях,

$P_{\text{и}}$ - в мегаваттах,

$\tau_{и}$ - в микросекундах,

λ - в сантиметрах,

$\bar{\sigma}$ - в квадратных метрах,

G , $K_{осл}$, \overline{NF} - безразмерные.

Преобразовав R_0^4 в логарифмическую форму, получим:

$$P_{и} = +60 \text{ дБ},$$

$$\tau_{и} = 3 \text{ дБ},$$

$$G^2 = +88 \text{ дБ},$$

$$\lambda^2 = +10 \text{ дБ},$$

$$K_{осл} = -12,2 \text{ дБ},$$

$$\bar{\sigma} = +20 \text{ дБ},$$

$$\overline{NF} = -10 \text{ дБ},$$

$$R_0^4 = 158,8 \text{ дБ относительно единицы (морская миля)}.$$

Поэтому $R_0 = 158,8/4 = 39,4 \text{ дБ}$ относительно морской мили, т.е. *93,5 морских миль* или *182,4 км*.

В радиолокационном поляриметре электромагнитная волна на излучение и прием задается параметрами Стокса.

Так как отражательные характеристики морских объектов разнообразны, поэтому эхо-сигнал в общем случае частично поляризован и имеет место следующее соотношение параметров Стокса отраженной от объекта электромагнитной волны:

$$I^2 > Q^2 + U^2 + V^2. \quad (10)$$

Частично поляризованная волна состоит из полностью поляризованной компоненты и полностью неполяризованной с параметрами Стокса

$$\left\{ \sqrt{Q^2 + U^2 + V^2}, Q, U, V \right\},$$

$$\left\{ I - \sqrt{Q^2 + U^2 + V^2}, 0, 0, 0 \right\}. \quad (11)$$

Для излучения и приема в радиолокационном поляриметре используется всеполяризованная антенна, разделяющая эхо-сигнал по двум ортогональным приемным каналам с раздельным анализом принятых эхо-сигналов, что существенно увеличивает вероятность приема. Эхо-сигнал объекта на фоне помехи и собственных шумов

может быть выделен, если точка на сфере Пуанкаре [6], соответствующая поляризации принимаемой волны, лежит внутри шарового сегмента C телесным углом $\frac{2\nu_{\max}}{\pi}$. Превышение полезного сигнала принятой мощности порогового уровня определяется из известного условия

$$\cos \nu_{\max} = \sqrt{\frac{P_{\text{нп}}}{P_{\text{ш}}}} \quad (12)$$

Вероятность P_1 превышения эхо-сигнала в основном канале над порогом найдем из условия

$$P_1 = \frac{2\nu_{\max}}{\pi} = \frac{2}{\pi} \arccos \sqrt{\frac{P_{\text{нп}}}{P_{\text{ш}}}} \quad (13)$$

При $2\nu_{\max} \geq \frac{\pi}{2}$ прием возможен всегда, при $2\nu_{\max} < \frac{\pi}{2}$, вероятность P_2 приема в ортогональном канале равна

$$P_2 = 1 - (1 - P_1)^2 \quad (14)$$

Проведенный расчет вероятности P_1 и P_2 обнаружения морских объектов на фоне естественных помех по формулам (13) и (14) представлен в табл.1.

Таблица 1 - Значение вероятностей P_1 и P_2 обнаружения морских объектов при различных пороговых уровнях

$\frac{P_{\text{нп}}}{P_{\text{ш}}}$	1,0	1,10	1,25	1,41	1,57	2,1	2,5	3,2	5,0	10,0
P_1	0	0,2	0,3	0,36	0,44	0,5	0,57	0,62	0,7	0,79
P_2	0	0,36	0,57	0,6	0,7	0,76	0,81	0,85	0,91	0,96
$\frac{P_2}{P_1}$	0	1,8	1,9	1,7	1,6	1,5	1,4	1,4	1,3	1,2

Из табл.1 видно, что наибольшие значения вероятностей обнаружения морских объектов на фоне естественных помех радиоло-

кационным поляриметром будут при отношении средней мощности эхо-сигнала объекта к мощности шума равное 10.

Выводы

- Разработана функциональная схема судового поляризационно-го измерительного комплекса, позволяющая:
- обнаруживать и распознавать навигационные объекты в сложных ситуационных условиях среды;
- обнаруживать метеорологические образования и измерять их кинематические параметры;
- измерять некинематические параметры навигационных объектов на фоне выпадающего дождя;
- излучать электромагнитную волну любой заданной поляризации и осуществлять прием двух ортогональных составляющих эхо-сигнала с последующей их обработкой и представлением на индикаторах поляриметра и цветном дисплее компьютера.

СПИСОК ЛИТЕРАТУРЫ

1 Krasnyuk N. P. The influence of the troposphere and the underlying surface on the radar / N.P. Krasnyuk, V.L. Koblov, V.N communication», 1988. - 213 p.. Krasnyuk. - М.: «Radio and

2 Modern radar. Analysis, calculation and design of systems. / Under the editorship of J. B. Kobzareva, translated from English.. - М.: Publishing house «Soviet radio», 1969. - 704 p.

3 Krasnyuk N.P. The ship's radar and meteorology/ N.P. Krasnyuk., V. I. Rosenberg. - L.: «Shipbuilding», 1970. - 327 p.

4 Marine radars; edited by A. M. Bajrashevskaja. - М.: «Transport», 1977. - 352 p.

5 Dougherty H.T. Regent Progres in Duct Propagation Predictions . – IEEE Traus, 1979. – Vol, Ap-27, №4. – P. 542-548.

6 Kanareykin D. B. Polarization radar signals / D. B. Kanareykin, N. F.Pavlov, V. A. Potekhin. – М.: «Soviet radio», 1966. – 440p.

УДК 681.51:621.316.79

Занько О.М., Онищенко О.А.
ОНМА

ЕНЕРГЕТИЧНО ЕФЕКТИВНІ СПОСОБИ І АЛГОРИТМИ КЕРУВАННЯ ТИСКОМ КОНДЕНСАЦІЇ У СУДНОВИХ ХОЛОДИЛЬНИХ УСТАНОВКАХ

Вступ

При експлуатації суднової холодильної установки з конденсатором водяного охолодження необхідно бути впевненим у його надійній та ефективній роботі у всіх можливих умовах. Це означає, що при використанні конденсатора, крім правильного вибору його самого (площі, конструкції й ін.), згідно вихідних даних (як правило – умов роботи при максимальному тепловому навантаженні), потрібно брати до уваги всі можливі зміни параметрів навколишнього середовища.

Такі параметри, як температура навколишнього повітря й охолодженого середовища – води, дуже сильно впливають на продуктивність конденсатора водяного охолодження й змінюються протягом року, зі зміною дня й ночі, а також періодів року (літо, зима), районів плавання. До урахування також повинен прийматися і такий фактор, як зміна теплового навантаження, підведеного до суднової холодильної системи. До коливань навантаження приводять зміни режимів роботи: день/ніч, літо/зима, завантаження свіжої продукції у камеру, відкриття дверей, робота освітлення, процес відтаювання й інші фактори. Результатом описаних змін, коли відсутній контроль тиску конденсації або підібране неправильно його регулювання, є коливання тиску (температури) конденсації. Треба підкреслити, що у судових холодильних системах з примусовим охолодженням, наприклад, для кожухотрубного конденсатора, температура охолодної води змінюється у дуже широких діапазонах і є “незалежною” змінною.

З підвищенням температури конденсації знижується продуктивність і ККД компресора, збільшується споживана потужність, збільшується температура нагнітання холодильного агенту. Це приводить до перевантаження електродвигуна компресора, підвищеному зношуванню механічних частин, зменшенню терміну служби компресора й навіть передчасному його виходу з ладу.

Низький рівень значення тиску конденсації може вплинути на перепад тиску на розширювальному вентилі (наприклад, терморегулювальному вентилі – ТРВ). Оскільки продуктивність ТРВ залежить від перепаду тиску на ньому, тому зменшення цього перепаду може привести до суттєвого зменшення холодопродуктивності – в силу зменшення витрати через розширювальний вентиль. При малій кількості рідини, що надходить у випарник, компресор швидко справляється із завданням зниження тиску на низькій стороні й відключається захисним реле низького тиску. Короткі цикли роботи компресора (динамічне навантаження) також можуть привести до поломки компресора або його передчасному зношуванню.

Зазначений перелік можливих змін перешкоджає успішному, або хоч як задовільному, виконанню холодильною установкою свого основного призначення – охолодження обсягу камери й збереження продукції.

Відомі декілька способів керування тиском конденсації в холодильних установках з конденсаторами водяного охолодження. Основні з них наступні.

1. Зміна кількості охолодної води:

- регулюванням витрати води за допомогою керованих поворотних заслінок (плавне або дискретне регулювання);
- включенням або відключенням насосів подачі охолодної води (дискретне регулювання продуктивності);
- плавним регулюванням частоти обертання електродвигуна насоса подачі охолодної води (точне регулювання продуктивності).

2. Зміною величини ефективної площі поверхні конденсатора, що приймає участь у процесі теплообміну:

- шляхом відключення секцій конденсатора;
- за рахунок нагромадження рідкого холодоагенту в нижній частині апарата за допомогою використання спеціальних регуляторів.

Всі ці способи мають ряд переваг і недоліків у порівнянні одного з одним.

Регулювання витрати води за допомогою заслінок страждає від механічних поломок і вимагає додаткового електроприводу й контролера для автоматизації цього процесу.

Регулювання шляхом включення/вимикання насоса подачі води або регулювання зміною частоти обертання (продуктивністю насоса) може бути зведене внівець у холодну пору року.

Відключення секцій конденсатора досить складне, вимагає застосування спеціальних датчиків і посекційних виконавчих механізмів для автоматизації процесу.

Спосіб керування з використанням механічного регулятора тиску конденсації й регулятора тиску в ресивері один з найпростіших і надійних (незалежних від зовнішніх факторів), але енергетично неефективний і має ряд недоліків.

Всі означені способи регулювання використовуються в різних суднових холодильних системах з конденсаторами водяного охолодження дозволяють підтримувати постійним й достатнім за величиною (для нормальної роботи ТРВ) тиск конденсації.

Однак у всіх названих способів існує один загальний недолік – усі, без винятку, суднові системи регулювання тиску (температури) конденсації підтримують (стабілізують) заданий заздалегідь, фіксований тиск (температуру) конденсації й не використовують той факт, що температура охолодної води може істотно зменшуватися, а у деяких випадках й витрата охолодної води – збільшуватися.

Саме це створює передумови до можливості зниження тиску конденсації до мінімально-припустимого рівня й тим самим підвищити енергетичні показники всієї холодильної установки, що й пояснює *актуальність* досліджень у цьому напрямку. Таким чином, *метою* дослідження є розробка більш енергетично ефективних способів (алгоритмів) керування тиском (температурою) конденсації у суднових холодильних установках, обладнаних конденсаторами з водяним примусовим охолодженням.

Об'єктом дослідження є процеси керування тиском (температурою) конденсації суднових холодильних установок.

Предметом дослідження є системи керування тиском (температурою) конденсації у кожухотрубних конденсаторах з водяним примусовим охолодженням.

Основний матеріал

1. Типові структурні схеми і процеси регулювання тиском конденсації у суднових холодильних установках. Завдання дослідження

Як показано вище [1-3], у контур охолодження суднових холодильних установок завжди вбудовують регулятори тиску конденсації. Основна функція, виконувана таким регулятором – стабілізація заданого тиску конденсації P_k холодоагенту (ХА) при змінюваних збурюваннях: температурі та витраті охолоджувальної води (В). За конструкцією і принципом дії регулятори тиску існують різних типів.

Найчастіше, це керувані насоси охолоджувальної води, або керувані окремим виконавчим (регулювальним) органом поворотні заслінки (наприклад, на всмоктуванні). Типові функціональна та структурна схеми контуру регулювання тиску (температури) конденсації наведені на рис. 1, а, б.

Однак, при способі регулювання за схемою, показаною на рис. 1, є істотний недолік, який полягає у наступному.

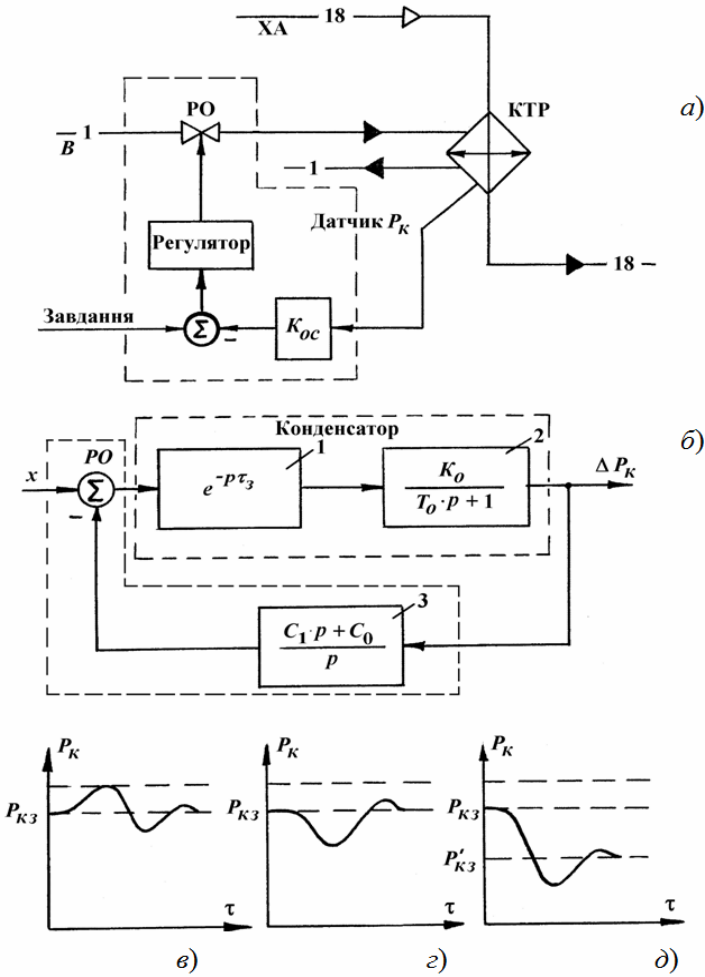


Рис. 1. Функціональна (а) та структурна (б) схеми системи керування тиску конденсації та процеси при регулюванні тиску конденсації (с, з, д)

Відомо, що зменшенню тиску конденсації P_k холодоагенту відповідає суттєве зменшення споживання компресором холодильної установки електричної енергії. За різними літературними джерелами [1-3], зменшення температури конденсації (або тиску конденсації) ХА на 1°C приводить до зменшення витрат електричної енергії від 1,5 % до 4 %, при одночасному збільшенні холодопродуктивності Q_0 на декілька відсотків.

Ці позитивні властивості пояснюються зменшенням навантаження на компресор, який подає перегріту пару ХА у конденсатор. Очевидно, що зменшення значення тиску конденсації може бути викликано збільшенням витрати охолоджувальної води та/або зменшенням її температури.

У системі регулювання, наведеної на рис. 1, а, при зменшенні витрати та збільшенні температури води тиск конденсації зростає. Регулятор відкриває регулювальний орган (РО) на більший кут, тим самим збільшуючи витрату охолоджувальної води. При цьому зросте раніше значення тиску конденсації P_k холодоагенту зменшується та стабілізується на рівні заздалегідь заданого тиску $P_{кз}$ (див. епіюру на рис. 1, в). Аналогічно описаному буде протікати динамічний процес при збільшенні витрати й (або) зменшенні температури охолоджувальної води (рис. 1, г). У останньому випадку тиск (температура) конденсації зміг би бути зменшеним за рахунок існування надлишкової енергії води до рівня $P'_{кз}$, але регулятор стабілізує тиск P_k на заздалегідь фіксованому (заданому) рівні $P_{кз}$ і усуває тим самим, з енергетичної точки зору – позитивну, дію зовнішніх збурювань.

Таким чином, **основне завдання** дослідження – розробити теоретичні засади та представити більш енергетично ефективні способи регулювання тиску конденсації у судових холодильних установках, обладнаних конденсаторами з примусовим водяним охолодженням.

2. Запропоновані способи керування тиском конденсації

Перший спосіб дозволяє за рахунок уведення додаткових зворотних зв'язків за витратою G та температурою t охолоджувальної води зменшувати тиск конденсації відповідно до змін збурювань – збільшення витрати та зменшення температури води. Структурна схема такої системи регулювання тиску конденсації з додатковими зворотними зв'язками наведена на рис. 2.

Як видно з рис. 1, у систему, що складається із контуру охолоджувальної води (об'єкта регулювання), регулятора й датчика негативного зворотного зв'язку за тиском з передатним коефіцієнтом $K_{ос}$,

додатково підключені до задавального входу регулятора, окрім сигналів завдання U_3 (Завдання, або x) і головного зворотного зв'язку за тиском (температурою) U_{ocp} ще два зворотних зв'язки. Перший – за витратою води з датчиком витрати BG . Другий зв'язок – за температурою води з датчиком температури BT . Сигнали з датчиків симетруються по нульовому рівні вихідної напруги у номінальному режимі роботи холодильної установки за допомогою елементів порівняння 2 і 3 та напруги симетрування U_{cG} і U_{ct} . Тобто, у номінальному режимі роботи холодильної установки вихідні сигнали $U_1 = 0$ і $U_2 = 0$. Вихідні сигнали елементів порівняння U_1 і U_2 надходять до нелінійних блоків $НБ1$ і $НБ2$, з яких знімаються сигнали зворотних зв'язків U_{ocG} і U_{oct} .

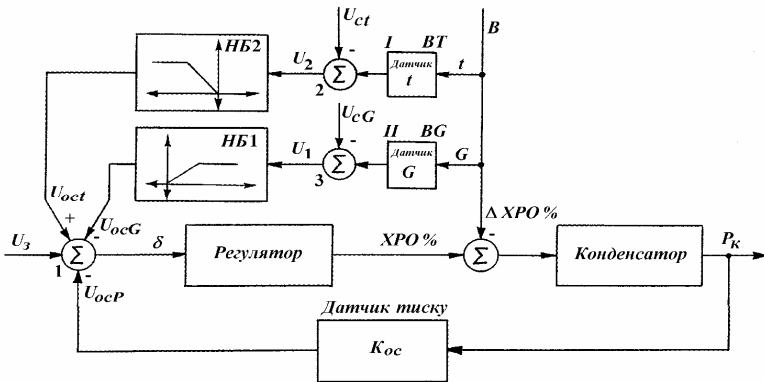


Рис. 2. Структурна схема системи №1 регулювання тиску конденсації з датчиками витрати BG та температури BT охолоджувальної води

Результуючий сигнал δ надходить на вхід регулятора, а його значення визначається алгебраїчною сумою сигналів завдання й зворотних зв'язків: $\delta = U_3 - U_{ocp} - U_{ocG} + U_{oct}$. Із цього вираження видно, що помилка регулювання δ , а отже й задане значення тиску конденсації $P_{кзад}$, залежать не тільки від напруги завдання U_3 на вході регулятора, а і у процесі роботи може зменшуватись. Як зрозуміло з рисунка, дуже важливим є те, щоб у ході налаштування системи, регулюванням напруги симетрування U_{cG} , U_{ct} та залежності нелінійних блоків $НБ1$ і $НБ2$ отримати такий режим, щоб при номінальних витраті й температурі води сигнали зворотних зв'язків U_{ocG} і U_{oct} дорівнювались нулеві. При відхиленні від номінального значення витрати та температури охолоджувальної води нелінійні блоки $НБ1$ і $НБ2$

вступають у дію. Розглянемо роботу системи більш докладно, наприклад, при змінах витрати води.

Нехай тиск конденсації P_k мав постійне, незмінне, значення на заданому рівні $P_{кзад}$.

У випадку зменшення витрати води щодо номінального значення ($G_w < G_{wном}$) напруга U_{ocG} залишиться рівною нулю, що обумовлено тим, що $U_1 < 0$, а також формою нелінійної залежності блоку $НБ1$. У результаті, процес регулювання тиску конденсації буде здійснюватися аналогічно процесам, що проходять у наведеній на рис. 1, а, б системі. Але при збільшенні витрати води ($G_w > G_{wном}$), напруга U_1 стане більше нуля, а сигнал U_{ocG} почне відніматися із задавального U_3 , зменшуючи тим самим величину значення δ , а отже й статичний тиск конденсації холодоагенту (див. рис. 1, д). Аналогічно описаному, процес регулювання тиску конденсації буде проходити й по каналу температури води.

Знак “+” на вході суматора 1 означає збільшення результуючого сигналу δ , а отже й витрати охолоджувальної води при збільшенні її температури. Ділянки “обмеження” нелінійних характеристик блоків $НБ1$ і $НБ2$ уведені з метою обмеження мінімального значення тиску конденсації при суттєвих зниженнях температури або різкому збільшенні витрати охолоджувальної води.

Фізична реалізація запропонованої системи очевидна, а у якості датчиків температури й витрати води використаються стандартні вимірювальні прилади з аналоговими електричними сигналами на вході. Джерела напруги симетрування – типові блоки живлення постійного струму. Нелійними блоками з елементами порівняння можуть бути операційні підсилювачі з відповідною нелінійною корекцією. Для сучасних холодильних установок припустима також й програмно-апаратна реалізація запропонованої системи автоматизації, у тому числі й нелінійних залежностей за допомогою програмованих контролерів.

Другий спосіб регулювання тиску конденсації заснований на періодичному відключенні ланцюгу зворотного зв'язку за тиском конденсації P_k : якщо P_k буде менше $P_{кзад}$, то ланцюг зворотного зв'язку розривається. При такому способі, регулятор реагує лише на відхилення P_k убік більший, чим $P_{кзад}$, тобто на позитивні збурювання. Пропонована схема регулювання (рис. 3) у порівнянні з відомою (див. рис. 1, а, б) відрізняється додатковим логічним блоком ЛБ і перемикачем S .

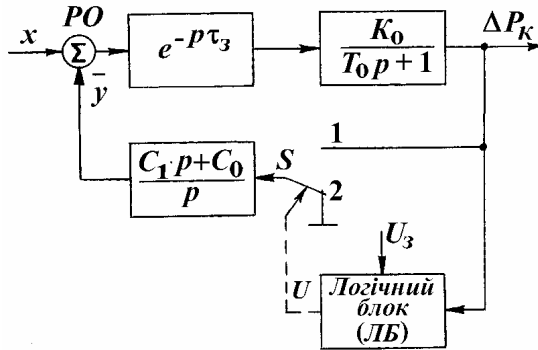


Рис. 3. Структурна схема системи №2 регулювання тиску конденсації з логічним блоком

Останній може перебувати у положеннях: “1” – зворотний зв'язок системи замкнутий і “2” – зворотний зв'язок системи розімкнутий.

Положення перемикача у будь-який момент часу залежить від вихідного сигналу U логічного блоку ЛБ. Рівень сигналу визначається значенням P_k і може приймати одне із двох значень – логічного нуля або логічної одиниці. Закон функціонування логічного блоку:

$$\left. \begin{aligned} U &= 1, \text{ при } P_k > P_{\text{зад}}, \\ U &= 0, \text{ при } P_k < P_{\text{зад}}. \end{aligned} \right\}$$

Уставка спрацьовування $U_{\text{зад}}$ логічного блоку налаштовується у процесі налагодження системи й змінює рівні спрацьовування ключа S .

Найбільш ефективна робота запропонованої системи у таких випадках, коли холодильна установка працює у режимах суттєвих відхилень, які значно відрізняються від розрахункових режимів.

Як приклад, кожухотрубний конденсатор суднової холодильної установки риболовецького траулера моделювався у вигляді аперіодичної ланки із ланкою запізнювання $W_o(s) = K_o \cdot \exp(-s \cdot \tau_3) / (T_o \cdot s + 1)$, а регулятор здійснював пропорційно-інтегральний (PI) закон регулювання $W_p(s) = (C_1 \cdot s + C_0) / s$ [3, 4].

Робота запропонованої системи ілюструється графіками динамічних процесів регулювання тиску конденсації (рис. 4), побудованими за допомогою моделювання у середовищі *Matlab*.

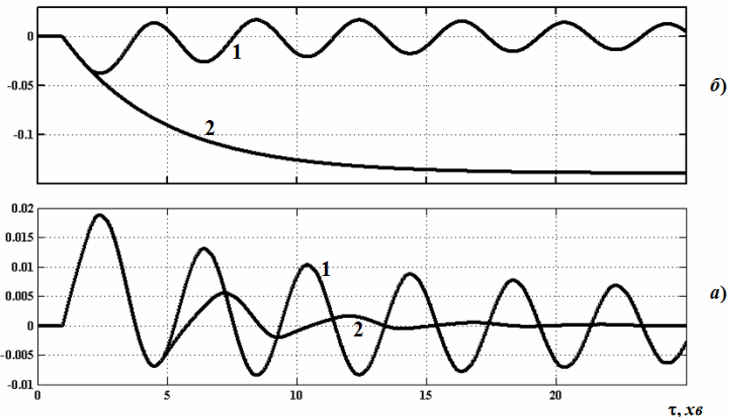


Рис. 4. Процеси стабілізації тиску конденсації (ΔP_K , МПа) у кожухотрубному конденсаторі: а) при позитивному збуренні, б) при від'ємному збуренні; 1 – для системи із традиційним ПІ-регулятором, 2 – для системи із додатково убудованим логічним блоком (ЛБ)

Динамічні параметри конденсатора визначені відомими методами ідентифікації й мають наступні значення: $\tau_s = 0,98$ хв, $T_O = 3,9$ хв, $K_O = 0,014$ МПа на 1 % ходу регульовального органу (ХРО) – регульовального вентиля з електричним виконавчим механізмом, встановленого на трубопроводі подачі води в конденсатор.

Параметри настроювання регулятора системи взяті безпосередньо з паспорту регулятора PIC-6800 суднової холодильної установки: $C_0 = 110$ % ХРО/(МПа·хв), $C_1 = 430$ % ХРО/МПа.

У досліджуваній моделі [4, 5], у обидві системи, при незмінному настроюванні регулятора й $P_{кзад} = 0$ (тобто у режимі відхилень від абсолютного значення завдання тиску конденсації) вносилися однакові збурювання й реєструвалася величина відхилення ΔP_K .

Крива 1 на рис. 4 показує, що процес регулювання, відповідній схемі, наведеній на рис. 1, затягнутий, для нього характерні висока частота та значна амплітуда коливань збільшень тиску конденсації. При переході на запропоновану схему (рис. 3), час перехідного процесу (рис. 4, крива 2) і ступінь коливання тиску конденсації значно зменшені. Знизилася, також, і частота коливань тиску конденсації. Такий характер протікання процесів пояснюється не тільки співвідношенням динамічних параметрів конденсатора, регулятора з логічним блоком, а й їхньою взаємодією, що спільно приводить до наступного. Під час перехідного процесу, коли $P_K < P_{кзад}$ (регулятор від-

ключений), величина ΔP_k через запізнювання у системі має позитивне значення. У результаті тиск P_k зросте й через певний час перевищить задане (у цьому випадку – нульове, для режиму відхилень) значення, що й приведе до повторного спрацьовування регулятора. Процес переключення буде повторюватися доти, поки тиск конденсації не встановиться на заданому значенні $P_{зад}$, забезпечуваному у інтегральною складовою *III*-регулятора.

Очевидно, що якщо на вхід пропонованої системи надійде негативне збурювання, наприклад, $X = -1\%$ ХРО, тоді регулятор не відключить ланцюг зворотного зв'язку й тиск у конденсаторі у статичному режимі буде відрізняться від уставки на значення

$$P_k = K_O \cdot X = 0,014 \cdot (-1) = -0,014 \text{ МПа.}$$

У цьому випадку тиск конденсації встановився на більш низькому рівні й тому знизилася навантаження на компресор. Для порівняння – у звичайній системі пішов процес стабілізації на заздалегідь фіксованому, заданому тиску, що є в даній ситуації енергетично не вигідним.

Побудова Матлаб-моделі системи, за схемою, наведеної на рис. 3, достатньо очевидна, а можливість її технічної реалізації, навіть на аналоговій елементній базі, не викликає сумнівів [3, 5]. Програмна реалізація алгоритму керування на мікроконтролері холодильній установці також дуже проста і безпосередньо впливає із представленої на рис. 3 структурної схеми.

Таким чином, розроблені структурні схеми й прості алгоритми регулювання тиском конденсації використовують принципи часткової інваріантності до основних збурювань із елементами нелінійної корекції й змінюваної структури.

Висновок. Апаратне чи програмне використання запропонованих схем і алгоритмів керування, як доведено у описаному прикладі за допомогою моделювання процесів у кожухотрубному конденсаторі КТР-300 суднової холодильної установки, дозволяє підвищити якість динамічних процесів регулювання тиску конденсації. Це проявляється особливо яскраво при значних й частих змінах теплових навантажень на суднову холодильну установку. Результуюче значення отриманого енергетичного ефекту очевидне, але потребує додаткових економічних розрахунків.

СПИСОК ЛІТЕРАТУРИ

1. Dossat, R. J. Principles of Refrigeration / R. J. Dossat, T. J. Horan. – NY: Prentice Hall Press, 2002. – P. 454.
2. Мааке, В. Учебник по холодильной технике / В. Мааке, Г.-Ю. Эккерт, Ж.-Л. Кошпен; пер. с франц. под ред. В. Б. Сапожникова. – М.: Изд-во Моск. ун-та, 1998. – 1142 с.
3. Константинов, Л. И. Судовые холодильные установки / Л. И. Константинов, Л. Г. Мельниченко. – М.: Пищевая промышленность, 1978. – 448 с.
4. Елагин, М. Ю. Математическое моделирование нестационарных процессов в открытых термодинамических системах. – Тула: ТГУ, 1995. – 86 с.
5. Онищенко, О. А. Электропривод систем температуры конденсации холодильных установок / О. А. Онищенко // Электромашинобудування та електрообладнання. – 2006. – №66. – С. 190-192.
6. Лепський, А. А. Підвищення енергетичної ефективності судових холодильних установок / А. А. Лепський, О. А. Онищенко // Матеріали науково-технічної конференції молодих дослідників “Суднові енергетичні установки: експлуатація та ремонт”, 18.12.2014. – Одеса: ОНМА, 2014. – С. 95-102.

УДК 656.085:656.086:629.5.06: 621.431.74

Калугин В.Н.
ОНМА

АНАЛИЗ НАДЕЖНОСТИ И ПРИЧИН ОТКАЗОВ СУДОВЫХ ТЕХНИЧЕСКИХ СРЕДСТВ

Анализ информации о результатах эксплуатации судовых технических средств (СТС) является важным каналом обратной связи, который влияет на СТС на всех стадиях их жизненного цикла при реализации процессов проектирования, изготовления и эксплуатации. Кроме того он позволяет вносить соответствующие корректировки с целью обеспечения требуемых показателей надежности СТС. На его основании формируется база данных о количественных характеристиках надежности СТС, трудоемкости технического обслуживания и ремонта (ТО и Р), движении сменно-запасных деталей и др.

Качественный анализ показателей надёжности позволяет: устанавливать степень влияния отказов и повреждений СТС на работоспособность отдельных агрегатов, систем и судна в целом; выявлять наименее надежные компоненты судовой техники; определить объем, стоимость и периодичность ТО и Р; установить комплекс мер, решение которых позволит обеспечить надлежащий уровень работоспособности СТС.

Количественный анализ информации о надежности даёт возможность определить фактический уровень надежности СТС. При оценке количественных характеристик, основными величинами, которые используются в расчетах, являются: количество отказов за выбранный временной интервал, наработка до отказа, относительные показатели отказов и др.

Исследования, посвящённые анализу показателей надежности СТС, проводятся классификационными обществами, страховыми компаниями и другими организациями.

Классификационным обществом Великобритании, Lloyd's Register (LR) создана системная информационная база данных о надежности СТС, которая формируется на основе технических отчетов сюрвейеров [1]. Информационная база данных системы включает анализ неисправностей, которые вызвали отказы СТС, классификацию и причины характерных отказов, для всех судов находящихся под наблюдением LR.

Шведской страховой компанией - Swedish Club (SC) проводится анализ страховых исков о возмещении убытков вызванных авариями и аварийными событиями с судами, причинами которых являются отказы СТС [2, 3]. Основная цель этих исследований заключается в сокращении частоты отказов СТС и главных двигателей (ГД), а также степени тяжести их последствий. В настоящее время SC является одной из ведущих мировых страховых компаний в морском судоходстве, предлагающая различные схемы страхования. Для целей анализа надёжности СТС интерес представляет возмещение убытков по виду страхования «Hulls and Machinery» (H&M), - страхование корпуса судна, механизмов и оборудования судов.

На 1-ое сентября 2005, в SC было зарегистрировано 1459 судов, а на 01 сентября 2012 года было зарегистрировано 1484 судна принятых в SC по виду страхования H&M.

В таблице 1 приведены количественные показатели аварий и аварийных происшествий с судами в соответствии с исковыми требованиями предъявленные в SC, связанные с авариями и аварийными событиями по страховым обязательствам H&M за 6-летний период с 1998 по 2004 годы, и последующий 7-летний период с 2005 по 2011 годы.

Таблица 1. Количество аварий и аварийных происшествий, связанных с корпусом, механизмами и оборудованием судов - H&M

Категории аварий и аварийных происшествий с судами - H&M	1998÷2004г.г.		2005 - 2011г.г.	
	Общее количество	Относительное количество, %	Общее количество	Относительное количество, %
Машины и механизмы	558	45,1	982	50,6
Контакт корпуса судна	172	13,9	228	11,8
Посадка на мель	133	10,7	228	11,8
Столкновения	130	10,5	244	12,6
Плохие погодные условия	83	6,7	63	3,2
Пожары и взрывы	24	1,9	34	1,7
Другие причины	138	11,2	162	8,3
Всего	1238	100	1941	100

Таблица 2. Затраты по возмещению исковых требований в результате аварий и аварийных происшествий с судами за 1998 – 2004 г.г. по виду страхования Н&М

Категории аварий и аварийных происшествий с судами - Н&М	Общие затраты, USD	Средние затраты, USD	Относительные затраты, %
Машины и механизмы	179.968.394	322.524	31,3
Контакт корпуса судна	48.866.587	284.108	8,5
Посадка на мель	69.099.640	519.546	12,0
Столкновения	154.598.885	1.189.222	26,9
Плохие погодные условия	29.818.203	359.255	5,2
Пожары и взрывы	43.978.136	1.832.422	7,6
Другие причины	48.811.676	353.708	8,5
Всего	575.141.521	464.573	100

Таблица 3. Затраты по возмещению исковых требований в результате аварий и аварийных происшествий с судами за 2005 – 2011 г.г., по виду страхования Н&М

Категории аварий и аварийных происшествий с судами - Н&М	Общие затраты, USD	Средние затраты, USD	Относительные затраты, %
Машины и механизмы	509,265,911	519,363	35,5
Контакт корпуса судна	99.375.663	435.858	6,9
Посадка на мель	354.266.149	1.553.799	24,7
Столкновения	284.356.299	1.165.395	19,8
Плохие погодные условия	24.426.137	387.716	1,7
Пожары и взрывы	55,100,398	1,620.600	3,9
Другие причины	107.800.102	665.433	7,5
Всего	1.434.590.659	739.099	100

К категории «Другие причины» относятся такие, как повреждение корпуса судна и потеря якоря.

В таблицах 2 и 3 указаны монетарные затраты по возмещению выставленных исковых требований по виду страхования Н&М.

По всем семи категориям аварий и аварийных происшествий с судами по виду страхования Н&М в SC за период с 2005 года по 2011 год зарегистрировано 1941 исковых требования, что составило 0,18 требования на одно судно в год (таблица 1).

За период с 1998 год по 2004 год было зарегистрировано 1238 исковых требований, что составляло 0,21 требования на одно судно и год. Средняя стоимость исковых требований по виду страхования Н&М составила 739.000 USD (см. таблицу 3), в отличие от 465.000 USD за период с 1998 год по 2004 год (см. таблицу 2).

Необходимо отметить, что категория «Машины и механизмы» является ведущей причиной аварий и аварийных происшествий с судами. Исковые требования по этой категории, с 1998 года по 2004 год, составляли 45,0 % от общего количества исковых требований, а за период времени с 2005 года по 2011 год они увеличились и составили 51,0 %.

В стоимостном выражении доля исковых требований по категории

«Машины и механизмы» так же возросли. Затраты по возмещению исковых требований в результате аварий и аварийных происшествий с судами за 1998÷2004 годы по категории «Машины и механизмы» составляли 31,0 % от общего количества исковых требований по виду страхования Н&М, а за период времени с 2005 года по 2011 год они увеличились почти до 36%.

Исковые требования, связанные с отказами машин и механизмов были систематизированы шести категориям, приведенными в таблицах 4, 5 и 6.

Таблица 4 – Количественные показатели отказов судовых технических средств по категории «Машины и механизмы»

Категории СТС	1998÷2004г.г.		2005 - 2011г.г.	
	Общее количество	Относительное количество, %	Общее количество	Относительное количество, %
Главные двигатели	232	41,6	370	37,7
Вспомогательные двигатели	120	21,5	185	18,8
Рулевые машины и механизмы	66	11,8	55	5,6
Котлы	65	11,6	59	6,0
Движители	63	11,3	174	17,7
Другие СТС	12	2,2	139	14,2
Всего	558	100	982	100

Таблица 5 - Затраты по возмещению исковых требований в результате аварий и аварийных происшествий с судами вызванных отказами судовых технических средств по категории «Машины и механизмы» за 1998 - 2004г.г.

Категории СТС	Общие затраты, USD	Средние затраты, USD	Относительные затраты, %
Главные двигатели	83.050.714	357.977	46,1
Вспомогательные двигатели	32.457.705	270.481	18,0
Рулевые машины и механизмы	18.619.761	282.118	10,4
Котлы	21.598.508	332.285	12,0
Движители	21.194.140	336.415	11,8
Другие СТС	3.047.566	253.964	1,7
Всего	179.968.394	322.524	100

Таблица 6 - Затраты по возмещению исковых требований в результате аварий и аварийных происшествий с судами вызванных отказами судовых технических средств по категории «Машины и механизмы» за 2005-2011г.г.

Категории СТС	Общие затраты, USD	Средние затраты, USD	Относительные затраты, %
Главные двигатели	201,536,086	544,692	39,6
Вспомогательные двигатели	72,167,047	390,092	14,2
Рулевые машины и механизмы	36,319,922	660,362	7,1
Котлы	21,028,882	356,422	4,1
Движители	132,587,850	761,999	26,0
Другие СТС	45,626,125	328,246	9,0
Всего	509,265,911	518,601	100

К категории «Другие СТС» относятся: грузовые краны, грузовые лебёдки, электрооборудование и палубные механизмы.

Наибольшие затраты по возмещению исковых требований по категории «Машины и механизмы», приходятся на отказы главных двигателей (ГД). На их компенсацию приходятся 39,6% от общих затрат по категории «Машины и механизмы» и 14,0% (14,4%) от общих затрат по виду страхования Н&М за 2005-2011 годы. За 1998 –

2004 годы на их долю приходилось 46,0% от общих затрат по категории «Машины и механизмы».

Статистические данные по отказам в категории «Главные двигатели», свидетельствуют о увеличении средних затрат по возмещению исковых требований по этой категории на 52%, с 358.000 USD (1998-2004) до 545.000 USD (2005-2011).

Исковые требования, явившиеся следствием отказов ГД, составляют в среднем 3,4%, от общего количества судов зарегистрированных в SC и застрахованных по виду страхования Н&М с 2005 года по 2011 год.

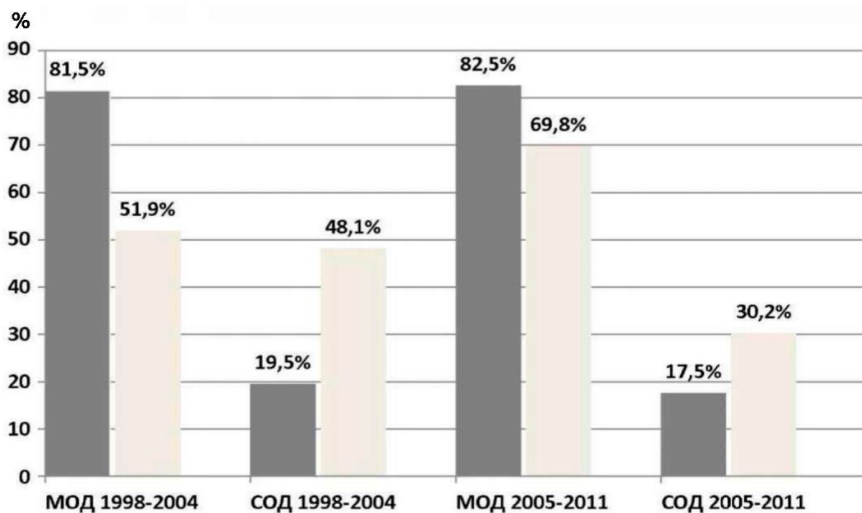


Рис. 1. Относительное количество судов зарегистрированных в SC в зависимости от типа ГД и относительных затрат по возмещению исковых требований вызванных их отказами

На рис. 1, в виде гистограммы, приведены сравнительные результаты статистических исследований. Тёмные столбцы отражают относительное количество судов зарегистрированных в SC в зависимости от типа ГД, а светлые столбцы представляют относительные затраты по возмещению исковых требований в результате аварий и аварийных происшествий с судами вызванные их отказами ГД.

Исковые требования свидетельствует о том, что среднеоборотные ГД (СОД), по сравнению с малооборотными (МОД), отличаются чрезмерно большим количеством отказов, которые приводят к авариям и аварийным происшествиям с судами. Гистограмма иллюстриру-

ет то, что у 17,5% зарегистрированных судов в SC в качестве ГД были установлены СОД, и на эти суда пришлось 30,2% затрат по возмещению исковых требований. Аналогичные статистические данные более ранних исследований составляют соответственно 19,5% и 48,1%.

Доля судов зарегистрированных в SC и оборудованных МОД осталась почти той же, в то время как затраты на восстановительные (ремонтные) работы выросли значительно – почти на 18%.

Последнее можно объяснить особенностями морского судоходства за рассматриваемый период времени, когда объёмы выполнения ремонтных работ ограничиваются возможностями поставок запасных деталей и выполнением сложных ремонтных работ береговыми сервисными специалистами, что связано со значительными дополнительными затратами.

Таблица 7. Средние затраты по возмещению исковых требований вызванные отказами ГД на одно судно за год, в USD, в зависимости от типа ГД

Тип главного двигателя	1998÷2004г.г.	2005 - 2011г.г.
	Средние затраты, USD	Средние затраты, USD
Малооборотные двигатели	8.800	16.400
Среднеоборотные двигатели	34.800	32.000

Данные, приведенные в таблице 7, свидетельствуют о том, что средние затраты на возмещение исковых требований вызванных отказами ГД на одно судно за год, в два раза выше для судов оборудованных СОД, чем для судов оборудованных МОД.

Проведенные исследования показывают, что средние затраты по возмещению исковых требований, за 2005 - 2011годы, вызванные отказами рядных главных СОД составили 475.000 USD, а V-образных главных СОД составили 850.000 USD, т.е. средние затраты по возмещению исковых требований вызванных отказами V-образных СОД приблизительно в два раза выше, чем рядных. Частота предъявления требований по V-образным двигателям осталась приблизительно такой же.

Технические отчеты сюрвейеров SC позволяют установить основные причины повреждений и отказов судовых двигателей внутреннего сгорания (СДВС):

- грязное смазочное масло;
- выполнение капитальных ремонтных работ неквалифицированными специалистами;
- использование топлива, которое не прошло проверку в лаборатории контроля качества топлива;
- работа сепараторов с нарушением инструкций по эксплуатации завода-изготовителя;
- ремонтные работы компонентов двигателей выполнялись с нарушением инструкций завода-изготовителя;
- экипаж не имел достаточного опыта и надлежащей подготовки;
- повреждение газотурбокомпрессоров для наддува дизелей посторонними предметами.

Количество основных причин повреждений СДВС и средние затраты по возмещению исковых требований приведены в таблице 8.

Таблица 8. Количество основных причин повреждений СДВС и средние затраты по возмещению исковых требований

Причины отказов и повреждений СДВС	Количество исковых требований	Средние затраты, USD
Плохое ТО и/или ремонт	52	575.879
Проблемы со смазкой	33	977.331
Посторонние предметы	28	349.949
Использование бункерного топлива не соответствующего спецификации	27	364.529
Скрытые дефекты	25	494.646

Данные, приведенные в таблице 8, свидетельствуют о том, что в настоящее время плохое ТО и/или ремонт являются на сегодняшний день наиболее частой причиной возникновения отказов. Отмечены многочисленные случаи, когда отказы происходят вскоре после того, двигатели были капитально отремонтированы судовым экипажем или береговыми специалистами, что указывает на важность выполнения капитальных ремонтных работ СДВС высококвалифицированными специалистами.

СПИСОК ЛИТЕРАТУРЫ

1. Banisoleiman K., Rattenbury N. Reliability trends, operating issues and acceptance criteria related to exhaust gas turbochargers used in the marine industry// A classification society view by Lloyd's Register, marine services.- London, 2008.- September. 21-39 p.p.
2. Main engine damage update (1998-2004)// The Swedish Club's highlights.- Gotenborg, Sweden, 2005.- September. - 8p.
3. Main Engine Damage Study 2012 [Электронный ресурс]. – Режим доступа к ресурсу: <http://www.swedishclub.com>.

УДК 681.7.068

Колегаев М.А., Сандлер А.К., Цюпко Ю.М.
ОНМА

АВТОМАТИЗИРОВАННАЯ СИСТЕМА УПРАВЛЕНИЯ СУДОВЫМИ ПРОТИВОПОЖАРНЫМИ СРЕДСТВАМИ

Анализ аварийности мирового флота показал, что из общего количества аварийных случаев на морских судах порядка 6 ... 10 % приходится на пожары. Взрывы и пожары представляют большую опасность для морских судов и сопряжены со значительными потерям материальных ценностей, а во многих случаях человеческими жертвами. Эффективность борьбы с пожаром в большей степени зависит от времени обнаружения, местонахождения очага пожара, выбора тактики противопожарных мероприятий и времени блокирования и подавления возгорания в очаге [1, 2].

Время блокирования и подавления во многом определяется эффективным применением огнегасящих средств в районе возгорания. В свою очередь, на эффективность использования водяной струи существенно влияет и запаздывание «водяного удара» - время, проходящее от момента окончания наводки и принятия решения на пуск воды до момента накрытия водой огня. В этот промежуток времени автоматизированная система управления пожарными стволами (АСУПС) не наводится на очаг возгорания, а колебания корпуса судна и конструкций с пожарными стволами продолжают. Поэтому направление оси канала ствола в момент выхода воды будет отличаться от направления, заданного командиром пожарного расчета [3]. В таких условиях позиционирование пожарного ствола относительно очага возгорания вручную является сложной, а при определенных условиях невозможной задачей.

Как следствие, упускается время гарантированного подавления огня и на горящее судно поступают дополнительные массы воды. Последнее обстоятельство может отрицательно влиять на параметры остойчивости судна.

Анализ существующих АСУПС выявил значительные несоответствия между функциональными возможностями систем автоматизации противопожарных устройств и современными требованиями к подобным системам. Таким образом, разработка новой АСУПС,

обеспечивающей повышение уровня безопасности жизнедеятельности на море, является актуальной и целесообразной.

Для определения путей совершенствования АСУПС были проанализированы функциональные возможности систем стабилизации платформ специального назначения.

Наиболее близким по технической сути и спектру решаемых задач к АСУПС является АСУ стабилизации заданного направления оси канала ствола при колебаниях корпуса движущейся орудийной платформы.

Принцип действия системы стабилизации орудия заключается в следующем (рис. 1).

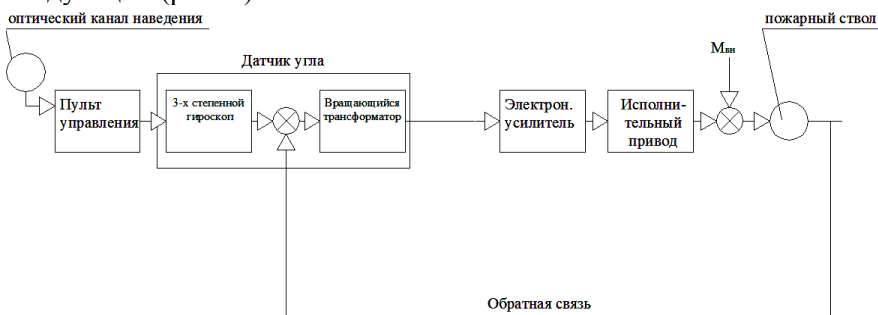


Рис. 1. Функциональная схема стабилизации с датчиком угла

Во время движения несущей платформы, вследствие колебания его корпуса, на орудие действует возмущающий момент, величина и направление которого непрерывно изменяются, изменяется и регулируемая величина - угол φ_0 возвышения орудия. Управляя работой этого привода, связывающего платформу и ствол орудия, можно создать момент, компенсирующий возмущающий момент, и тем самым осуществить стабилизацию орудия.

Сигнал, управляющий работой привода, формируется либо непосредственным измерением возмущающего момента, либо косвенным путем - определением угла отклонения орудия от заданного направления. Непосредственно измерить возмущающий момент технически трудно. Измерение же угла отклонения не связано с большими трудностями и широко используется в современных стабилизаторах.

Специальный задатчик направления - трехстепенный гироскоп с достаточно высокой точностью обеспечивает стабилизацию заданного направления. Основание гироскопа закрепляется на орудии так,

чтобы ось его наружной рамки была параллельна оси цапф. При колебаниях орудия между плоскостью наружной рамки и осью канала ствола образуется угол рассогласования Θ , равный разности между заданным углом возвышения φ_3 и действительным углом возвышения φ_0 . Датчики создают электрический сигнал, пропорциональный углу рассогласования. Выходное напряжение U_u преобразователя будет тем больше, чем больше угол рассогласования, а направление отклонения орудия определяет полярность или фазу выходного сигнала. Величина этого сигнала недостаточна для непосредственного управления исполнительным приводом. С помощью электронных усилителей сигнал управления усиливается и выпрямляется. Привод создает стабилизирующий момент $M_{ст}$, направленный навстречу возмущающему моменту $M_{вн}$. Действующий на орудие суммарный момент $M_{ст} - M_{вн} = M_0$ уменьшается, что обеспечивает уменьшение углов рассогласования. В результате этого заданное направление орудия сохраняется неизменным (с определенной точностью).

Один из существенных недостатков системы – невозможность обеспечить абсолютно неподвижное положения ствола. Это обусловлено тем, что для приведения исполнительного привода в действие необходим угол рассогласования, возникающий вследствие отклонения орудия от заданного направления. Другой недостаток, существенно ограничивающий возможности АСУ этого типа, связан с малой точностью стабилизации: при движении платформы колебания ствола и прицельной марки велики. При увеличении коэффициента усиления («чувствительности») стабилизатора в целях уменьшения этих отклонений стабилизатор из-за возникновения незатухающих колебаний орудия с большой амплитудой вообще становится неработоспособным.

В большей степени требованиям к АСУПС морского исполнения относятся системы, использующие изменения формы управляющего сигнала, выдаваемого датчиком угла.

Форма управляющего сигнала изменяется благодаря вводу в цепь управления стабилизатора дополнительного сигнала, пропорционального абсолютной угловой скорости ствола (рис. 2).

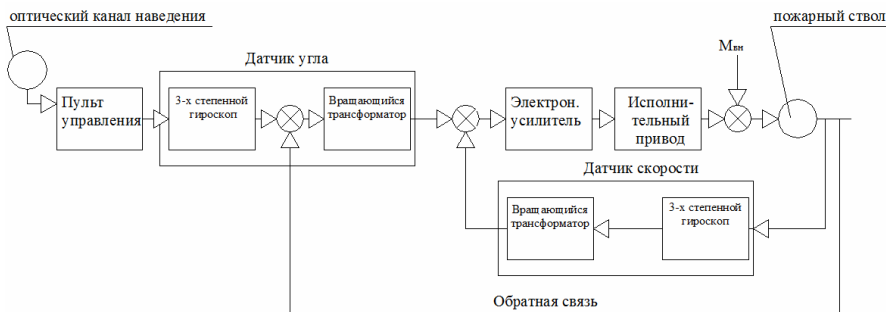


Рис. 2. Функциональная схема стабилизации с датчиком угла и датчиком скорости

Этот сигнал суммируется с сигналом датчика угла и преобразовывается в управляющий сигнал необходимой формы и величины. При этом ствол отклоняется от заданного направления на значительно меньшую величину, а при подходе к нему притормаживается. Совершив два-три колебания с небольшой амплитудой, ствол занимает заданное направление за короткий промежуток времени.

Одним из существенных недостатков такой системы наведения и стабилизации является удержание только первоначально заданного направления на очаг возгорания [3, 4].

Таким образом, актуальным представляется создание АСУПС, которая обеспечит не только наведение и стабилизацию пожарного ствола на очаге пожара, но и коррекцию подачи воды с учетом динамики возгорания.

Поставленная задача может быть решена на основе следующих схмотехнических решений.

В АСУПС предлагается ввести второй канал наведения, а именно пирометрический (рис. 3).

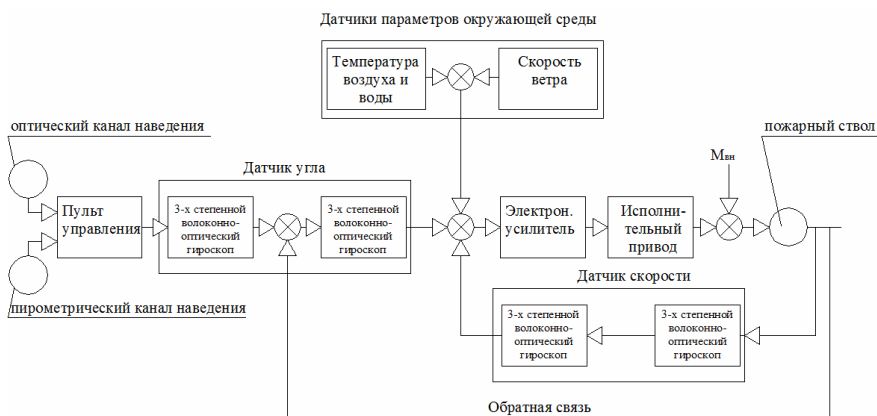


Рис. 3. Функциональная схема стабилизации с двумя каналами наведения

Использование пирометрического канала с широкой диаграммой направленности позволит постоянно отслеживать перемещение очага возгорания с наибольшей температурой и вносить соответствующие коррективы в наведение пожарного ствола. Второй функцией пирометрического канала может быть фиксация термограмм распространения огня по судовым конструкциям с целью последующего анализа и разработки превентивных противопожарных мероприятий.

Наряду с введением второго канала наведения предлагается ввод метеорологических поправок в контур управления стволом.

Для создания первичных и вторичных датчиков АСУПС морского исполнения наиболее рациональным представляется использование элементной базы волоконной оптики [5, 6]. Волоконно-оптические датчики обладают высокой чувствительностью к широкому кругу физических величин. Основным конструктивным элементом волоконных измерительных устройств и линий связи – волоконный световод нечувствителен к влиянию электромагнитных помех. Он выполняется из химически инертного кварцевого стекла, поэтому хорошо работает в условиях агрессивного воздействия внешней среды, что обеспечивает долговечность и быстрдействие волоконно-оптических датчиков и информационно-измерительных систем на их основе.

Использование предлагаемой АСУПС позволит не только снизить непроизводительные поступления воды на борт аварийного суд-

на, но и значительно сократить время борьбы за живучесть аварийных судов.

СПИСОК ЛИТЕРАТУРЫ

1. Колегаев, М.А., Иванов, Б.Н., Басанец, Н.Г. Безопасность жизнедеятельности и выживание на море. – Одесса:ОНМА,2008.– 416 с.
2. Демидов, В.В. Управление борьбой с пожаром на судне. – Одесса: ЦПАП, 1997. – 122 с.
3. Теория автоматических систем автономных транспортных средств: учеб. пособие в 2 частях. Ч.2/ В.В. Беляков, М.Е. Бушуева, К.О. Гончаров, В.С. Макаров. НГТУ им. Р.Е. Алексеева. – Н. Новгород, 2012. – 146 с.
4. Лукьянов, Л.Е., Каданов, А. В, Кузьмина, Г. А. Стабилизатор танкового вооружения нового поколения //Обозрение армии и флота. – 2014. - №4. – С. 86 - 90.
5. Аш, Ж. Датчики измерительных систем. В 2 книгах. Кн. 2. Пер. с франц. – М.: Мир, 1992. – 424 с.
6. Удд, Э. Волоконно-оптические датчики. – М.: Техносфера, 2008. – 520 с.

УДК 551.508.85 (551.576 +551.577)

Корбан Д.В.
ОНМА

ВЛИЯНИЕ АТМОСФЕРЫ НА ИЗМЕРЕНИЕ ДАЛЬНОСТИ НАВИГАЦИОННЫХ ОБЪЕКТОВ СУДОВОЙ РЛС

Постановка проблемы. Радиолокационное обнаружение навигационных объектов и измерение их координат на пути судна происходит в сухой и влажной атмосфере, а также при наличии в ней облаков и осадков [1,2]. В сухой атмосфере, несмотря на отсутствие водяного пара и осадков, в ней имеются неоднородности показателя преломления воздуха, обусловленные турбулентным перемешиванием воздушных масс. При наличии в атмосфере водяного пара и атмосферных образований, скорость распространения электромагнитной волны, излучаемой антенной судовой РЛС, будет зависеть от состава атмосферы. Изменение скорости распространения электромагнитной волны и наличия в атмосфере турбулентных неоднородностей приводит к ошибкам радиолокационного измерения дальности навигационных объектов и появлению на индикаторах РЛС ложных объектов. Поэтому актуальной задачей является оценка величины этого влияния, а решение ее направлено на повышение безопасности судоходства.

Цель исследования заключается в оценке величины ошибки измерения дальности до объектов, вносимой атмосферой и атмосферными образованиями.

Изложение основного материала. Электромагнитная волна, излучаемая антенной судовой РЛС, распространяется в атмосфере, состоящей из газов, водяного пара и атмосферных образований, которые не только ослабляют энергию волны, но и вносят ошибки в измерение координат наблюдаемых навигационных объектов на пути судна.

Ослабление электромагнитной энергии (поглощение и рассеяние) ощутимо на длинах волн короче пяти сантиметров, на которых работают судовые РЛС. При наличии в атмосфере облаков и осадков скорость распространения электромагнитной волны будет иметь различное значение, в зависимости от состава атмосферы.

Рассмотрим уменьшение максимальной дальности наблюдения навигационных объектов судовой РЛС, работающей на длине волны 3 см при наличии осадков различной интенсивности с учетом приро-

ды их образования и аппроксимации законов распределения капель по размерам по Литвинову и Шифрину в соответствии с выражением:

$$R_0 = R \left[10^{-0.2(\gamma_r + \gamma_{oc})R} + 4 \cdot 10^7 \frac{I^{1.6}}{R^2} \right]^{1/4}, \quad (1)$$

где R_0 - дальность обнаружения навигационных объектов в сухой чистой атмосфере, км;

I - интенсивность выпадающих осадков, мм/ч;

γ_r и γ_{oc} - удельные коэффициенты ослабления электромагнитной энергии в газах атмосферы и выпадающих осадках на пути судна, дБ/км.

Значения γ_{oc} с учетом распределения капель по размерам, предложенного Лоусом – Парсоном, Маршаллом – Пальмером, Келкером, Шифриным, Литвиновым, Бестом достаточно полно представлены в [3]. В работах [4,5] проведена оценка сокращения максимальной дальности обнаружения объектов, однако, без учета природы их образования. Поэтому с учетом природы образования осадков и полного перекрытия ими трассы распространения радиолокационных сигналов, а также выпадения осадков в районе наблюдаемого объекта по формуле (1) проведен расчет зависимости максимальной дальности обнаружения навигационных объектов судовой РЛС, работающей на длине волны 3 см от интенсивности выпадающих осадков в виде дождя из крупы, обзерненного и необзерненного снега. Результаты полученных расчетов для дождя из крупы, дождя из обзерненного снега и дождя из необзерненного снега при аппроксимации закона распределения капель по размерам по Литвинову представлены на рис.1(а,б,в), а на рис.2(а,б,в) для осадков той же природы, но при аппроксимации закона распределения капель по размерам по Шифрину.

Анализ полученной зависимости показал, что на длине волны 3 см вид распределения капель по размерам в осадках различной природы практически не оказывает влияния на характеристики обнаружения навигационных объектов в осадках, а влияет только на максимальную дальность их обнаружения. Даже при слабой интенсивности выпадающих осадков ($I=0,1$ мм/ч) по трассе распространения электромагнитной волны максимальная дальность обнаружения навигационных объектов судовой РЛС сокращается до $R=35$ км по сравнению с максимальной дальностью их обнаружения без осадков

$R = 45$ км. Можно указать и на то, что увеличение максимальной дальности обнаружения навигационных объектов, при отсутствии выпадающих осадков, эквивалентно увеличению эффективной площади рассеяния объекта, наблюдаемого судовой РЛС.

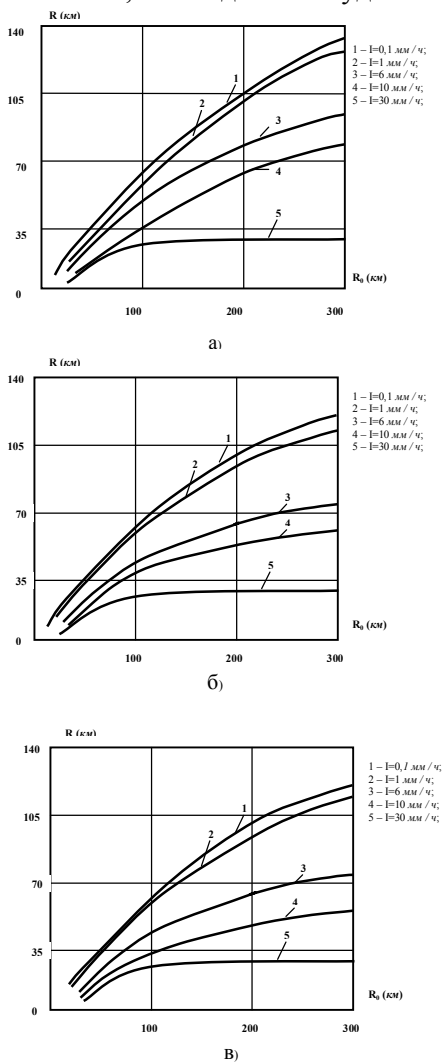


Рис.1 – Распределение по Литвинову, длина волны 3 см

а – дождь из крупы;

б – дождь из обзерненного снега;

в – дождь из необзерненного снега.

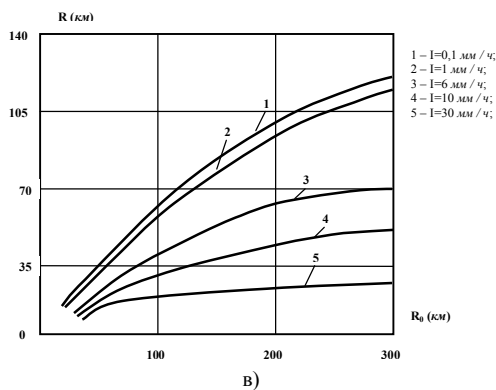
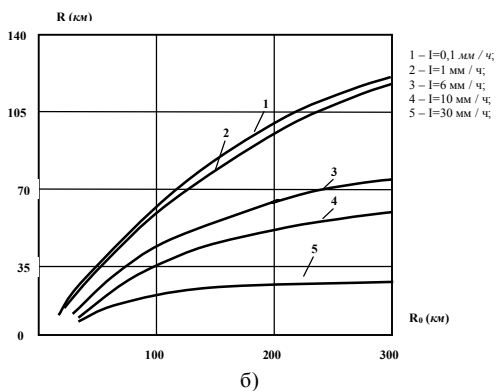
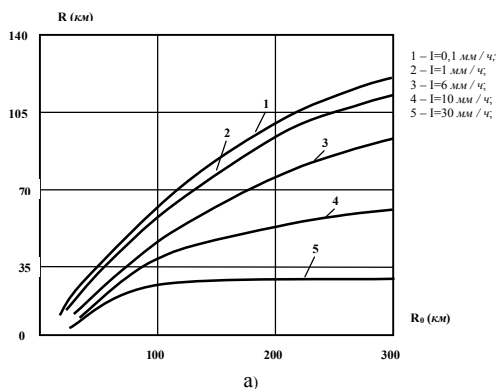


Рис.2 – Распределение по Шифрину, длина волны 3 см

а – дождь из крупы;

б – дождь из обзерненного снега;

в – дождь из необзерненного снега.

Из рис.1 и 2 видно, что увеличение интенсивности осадков от 10 мм/ч до 30 мм/ч сокращает максимальную дальность обнаружения навигационных объектов почти в два раза. При движении судна по трассе которого выпадают осадки с интенсивностью 100 мм/ч навигационный объект будет обнаружен судовой РЛС только на расстоянии 10 км при обнаружении без осадков на расстоянии 130 км. Необходимо указать и на то, что при выпадении дождя из обзерненного снега, дождь с распределением капель по размерам по Шифрину, сильнее сказывается на ухудшение радиолокационного обнаружения навигационных объектов, чем дождь с распределением по Литвинову. Так как, помимо уменьшения максимальной дальности радиолокационного обнаружения объектов, выпадающие осадки могут влиять и на точность измерения дальности, то возникает необходимость в оценке ошибки измерения дальности за счет различия в скоростях распространения волн в осадках и чистой атмосфере.

Будем считать, что по трассе распространения электромагнитной волны, излучаемой антенной судовой РЛС и отраженной от наблюдаемого объекта, выпадают атмосферные осадки протяженностью R_a . Для рассматриваемого случая время t распространения электромагнитной волны до объекта и обратно по трассе R_a определяется из условия:

$$t = 2 \int_0^{R_a} \frac{dR}{v(R_a)} \quad , \quad (2)$$

где $v(R_a)$ - закон изменения скорости распространения электромагнитной волны в осадках для рассматриваемой трассы.

Тогда различие времени Δt распространения волны в выпадающих осадках и атмосфере без осадков определяется из условия:

$$\Delta t = 2 \int_0^{R_a} \left[\frac{1}{v(R_a)} + \frac{1}{c} \right] dR \quad , \quad (3)$$

где c – скорость распространения волны в атмосфере без осадков, м/с.

С учетом (2) и (3) ошибка определения дальности до навигационного объекта определяется следующим образом:

$$\Delta R = \int_0^{R_a} \left[\frac{c}{v(R_a)} - 1 \right] dR = \int_0^{R_a} [n(R_a) - 1] dR \quad (4)$$

Здесь $n(R_a)$ – закон изменения коэффициента преломления в осадках по трассе распространения электромагнитной волны.

При отсутствии выпадающих осадков между судовой РЛС и навигационным объектом коэффициент преломления атмосферы можно считать постоянным по всей трассе распространения электромагнитной волны и ошибка в радиолокационном измерении дальности для данного случая определяется по формуле:

$$\Delta R = (n - 1)R_a \quad (5)$$

Однако, при радиолокационном наблюдении навигационных объектов судовой РЛС трасса распространения электромагнитной волны может содержать участки с осадками и без них, т.е. с различными значениями коэффициента преломления атмосферы, тогда для таких участков формула (5) запишется в виде:

$$\Delta R = \sum_{i=0}^l (n_i - 1)R_{a_i} \quad (6)$$

Для оценки влияния выпадающих осадков на точность радиолокационного измерения дальности до навигационного объекта возникает необходимость в определении пределов, в которых изменяется значение коэффициента преломления в сухой, влажной атмосфере и в атмосфере с выпадающими осадками. При этом, исходя из [2], для коэффициента преломления атмосферы можно записать:

$$n = 1 + \frac{80}{T} \left(P + \frac{4810}{T} e \right) + \frac{3}{2} \rho \omega \left(\frac{m^2 - 1}{m^2 + 2} \right), \quad (7)$$

где T, P, e, ρ, ω – соответственно температура в градусах Кельвина, парциальное давление водяного пара, плотность и водность атмосферного аэрозоля;

m – комплексный показатель преломления вещества аэрозоля.

При $\rho = 1, \left| \frac{m^2 - 1}{m^2 + 2} \right| \approx 1$, $P = 1000$ мб, третье слагаемое в (7) имеет величину $1,5 \cdot 10^{-6}$, второе слагаемое при $T = 300$ °K, $P = 1000$ мб, $e = 26$ мб имеет значение равное $0,5 \cdot 10^{-3}$.

Подставив (7) в (4), получим:

$$\Delta R = \left[80 \cdot 10^{-6} \left(P + \frac{4810}{T} e \right) + \frac{3}{2} \rho \omega \left| \frac{m^2 - 1}{m^2 + 2} \right| \right] R_a . \quad (8)$$

В уравнении (8) первое слагаемое определяется влажным воздухом внутри атмосферного образования, а второе слагаемое его аэрозольной фракцией, которое меньше первого в три раза при реальных водностях в атмосферных образованиях, давлении и температуре. Поэтому уравнение (8) можно записать в виде:

$$\Delta R = \frac{80}{T} 10^{-6} \left(P + \frac{4810}{T} e \right) R_a . \quad (9)$$

Для практического вычисления суммарной ошибки радиолокационного измерения дальности до навигационных объектов судовой РЛС, обусловленной влиянием чистой атмосферы и выпадающих осадков по трассе распространения электромагнитной волны необходимо использовать преобразованную формулу (8) с учетом коэффициента преломления атмосферы и выпадающих осадков, т.е.

$$\Delta R_{no} = \sum_{i=0}^l (n_i - 1) R_i + \sum_{j=0}^k (n_a - 1) R_j , \quad (10)$$

где n – коэффициент преломления атмосферы без осадков;

n_a – коэффициент преломления в осадках;

l – число участков атмосферы без осадков;

k – число участков с осадками;

R_i и R_j – протяженность участков в безоблачной атмосфере и осадков соответственно для различных значений коэффициента преломления ($n - 1$) в зависимости от протяженности участков с определенными величинами коэффициента преломления.

Выводы

1. Используются законы распределения частиц различных осадков по Литвинову и Шифрину с учетом природы их образования для

оценки уменьшения максимальной дальности обнаружения навигационных объектов судовыми РЛС, работающих на длине волны 3 см.

2. Проведен анализ влияния выпадающих осадков различной интенсивности на сокращение максимальной дальности обнаружения навигационных объектов судовыми РЛС.

3. Установлено, что при наличии по трассе распространения электромагнитной энергии, излучаемой судовой РЛС, участков атмосферы с осадками и без осадков, суммарная ошибка в измерении дальности до навигационного объекта определяется значениями коэффициентов преломления чистой атмосферы и выпадающих осадков.

Дальнейшие исследования будут посвящены влиянию атмосферы и атмосферных образований на точность измерения угловых координат навигационных объектов судовыми РЛС.

СПИСОК ЛИТЕРАТУРЫ

1. Titov Yu. M. the Influence of meteorological conditions on radio wave propagation in the troposphere [Text] / Y. M. Titov // Proceedings of LICA them. A. F. Mozhaysky. - 1965, Vol. 489. – S. 45-52.
2. Pavlov N. F. To assess the impact of atmospheric formations on the accuracy of radar range measurements [Text] / N. F. Pavlov // Proceedings of LICA them. A. F. Mozhaysky. - 1969, Vol. 549. – S. 15-32.
3. M. Krasnyuk, P. Influence of the troposphere and the underlying surface on the radar [Text] / M. P. Kryukov, V. L. Koblov, V. N. Krasnyuk. – M.: Radio and communication, 1988. – P.216.
4. Stepanenko V. D. Radar in meteorology [Text] / V. D. Stepanenko . – L.: Gidrometeoizdat, 1966. – 350.
5. Krasnyuk N. P. The ship's radar and meteorology / N. P. Kryukov, V. I. Rosenberg. – Leningrad: Sudostroenie, 1970. – 328 p
6. Титов Ю.М. Влияние метеорологических условий на распространение радиоволн в тропосфере [Текст] / Ю.М. Титов //Труды ЛВИКА им. А.Ф. Можайского. - 1965, Вып. 489. – С. 45-52.
7. Павлов Н.Ф. К оценке влияния атмосферных образований на точность радиолокационного измерения дальности [Текст] / Н.Ф. Павлов // Труды ЛВИКА им. А.Ф. Можайского. - 1969, Вып. 549. – С. 15-32.

8. Красюк М.П. Влияние тропосферы и подстилающей поверхности на работу РЛС [Текст] / М.П.Красюк, В.Л.Коблов, В.Н. Красюк. – М.: Радио и связь, 1988. – 216с.
9. Степаненко В.Д. Радиолокация в метеорологии [Текст] / В.Д. Степаненко. – Л.: Гидрометеиздат, 1966. – 350 с.
10. Красюк Н.П. Корабельная радиолокация и метеорология / Н.П. Красюк, В.И. Розенберг. – Л.: Судостроение, 1970. – 328 с.

УДК 681.5:629.12

Никольский В.В., Будашко В.В., Хнюнин С.Г., Раенко Н.Е.
ОНМА

СИСТЕМА МОНИТОРИНГА ПОЗИЦИОНИРОВАНИЯ ПОЛУПОГРУЖНЫХ ПЛАВУЧИХ БУРОВЫХ УСТАНОВОК

Освоение новых акваторий для нефтедобычи и все большее увеличение глубин привело к созданию в 60-х годах XX века полупогружных плавучих буровых установок (ППБУ). Данная конструкция позволяет проводить бурение при глубине акватории до 6 км. Для удержания ППБУ на месте помимо системы якорей применяется цифровая система позиционирования, которая постоянно удерживает платформу при помощи системы винторулевых установок (ВРУ) [1].

Азимутальные ВРУ все чаще находят применение в судостроении. Начав свое распространение с буксиров, в настоящее время они начали применяться на судах смешанного (река-море) плавания, больших яхтах и пассажирских судах, спасательных и научно-исследовательских судах, ледоколах и военных судах прибрежного действия. Причем использоваться азимутальные ВРУ могут как в качестве вспомогательных энергетических установок, так и как основные.

Наиболее оправдано применение ВРУ на объектах, где требуется постоянное удержание позиции и постоянное подруливание происходит при использовании азимутальных ВРУ. Такими объектами являются кабелеукладчики и плавучие буровые платформы. Именно на них потеря позиции приводит к аварии. Ярким примером может служить произошедшая в 2010 году катастрофа платформы Deepwater Horizon. В результате этого, британская нефтедобывающая компания British Petroleum понесла убытки более миллиарда долларов, а по негативному влиянию на экологическую обстановку и урону окружающей среде данная авария стала крупнейшей в истории США техногенной катастрофой [2].

В процессе работы азимутальных ВРУ при направлении потока воды под днище ППБУ возникает ситуация при которой струя жидкости, вытекающая после винта, стремится отклониться по направлению к поверхности и при определенных условиях "прилипает" к ней. Это физическое явление, названное эффектом Коанда, было обнаружено и теоретически обосновано в 1932 году.

В авиации данный эффект исследуется с 1940 года и применяется при проектировании и построении вертолетов по технологии NOTAR, где рулевой винт заменяется системой продольных сопел на цилиндрической хвостовой балке [3, 4]. В самолетостроении эффект Коанда позволяет увеличить подъемную силу крыла за счет обдува реактивной струей от двигателя [5, 6]. Британская компания AESIR в 2009 году построила серию беспилотных летательных аппаратов [7]. В 2012 году Mercedes и Ferrari представили спортивные автомобили с применением данного эффекта для улучшения устойчивости в медленных поворотах [8, 9].

В судостроении применение эффекта Коанда на данный момент не получило широкого распространения и ограничено лишь классом судов на подводных крыльях. Однако возникают ситуации, когда влияние данного эффекта оказывает негативное воздействие.

Моделирование с использованием пакета вычислительной гидродинамики Marin ReFRESCO [10] позволило выяснить, что данный эффект проявляется не во всех случаях использования азимутальных ВРУ. При установке ВРУ с края днища и движении судна в полном ходу поток направлен горизонтально и эффект Коанда не проявляется.

В случаях, когда объекту требуется зафиксировать свою позицию или медленного смещения по заданной траектории, для противодействия внешним факторам (ветер, течение) и направлении потока под днище можно наблюдается возникновение эффекта Коанда.

При возникновении данного эффекта на винт ВРУ начинает действовать сила направленная к поверхности днища ППБУ. В свою очередь смещение винта с валопроподом приводит к дополнительной нагрузке на дейдвудный подшипник и преждевременному износу последнего, что может привести к потере позиции объекта и последующей катастрофе.

На возникновение эффекта Коанда в данном случае влияет множество факторов. К их числу можно отнести следующие: скорость судна, скорость и направление вращения винта, скорость течения, химический состав и глубина водной поверхности, температура, влажность и давление воздушной среды, скорость и направление других ВРУ, работающих совместно и входящих в систему позиционирования.

Влияние совокупности такого количества постоянно меняющихся факторов не дает нам возможность точно и однозначно предска-

зять время возникновения и силу приложения данного эффекта. В результате проведенных экспериментов фирмой "ABB Group" были выработаны рекомендации о внесении изменений в конструкции ВРУ. Этим изменением стало введение поперечного и продольного монтажных углов, в результате которых поток направления воды от винта ВРУ наклонен под углом в сторону от днища судна. Максимальный результирующий монтажный угол (продольный и поперечный) составляет 4 град [11].

Однако данное изменение конструкции не предотвращает полностью влияние эффекта Коанда, а лишь отодвигает момент его возникновения, для выявления которого была составлена компьютерная модель, позволившая определить статические нагрузки на ВРУ.

Моделирование проводилось с использованием программного модуля "SolidWorks Simulation" [12], который позволяет выполнять прочностные статические и динамические исследования (линейные и нелинейные) на основе метода конечных элементов [13]. При проведении статической симуляции было осуществлено следующее:

- нанесение гравитации;
- выбор толщины материала и собственно материала элементов модели;
- выбор геометрических точек крепления;
- выбор места, вектора и величины нанесения механической нагрузки.

После разбития на сетку методом конечных элементов и проведения статической симуляции был получен пространственный график нагрузок, показанный на рис. 1, где светлым цветом показаны зоны наибольшего напряжения, приходящиеся на лонжероны и на баллер в месте крепления мотогондолы к корпусу.

Таким образом, по полученным в результате исследования данным предлагается создание системы мониторинга для выявления возникновения эффекта Коанда путем введения в конструкцию ВРУ датчиков, расположенных в точках наибольшего напряжения и позволяющих зарегистрировать момент возникновения и последующие воздействия на конструкцию ВРУ.

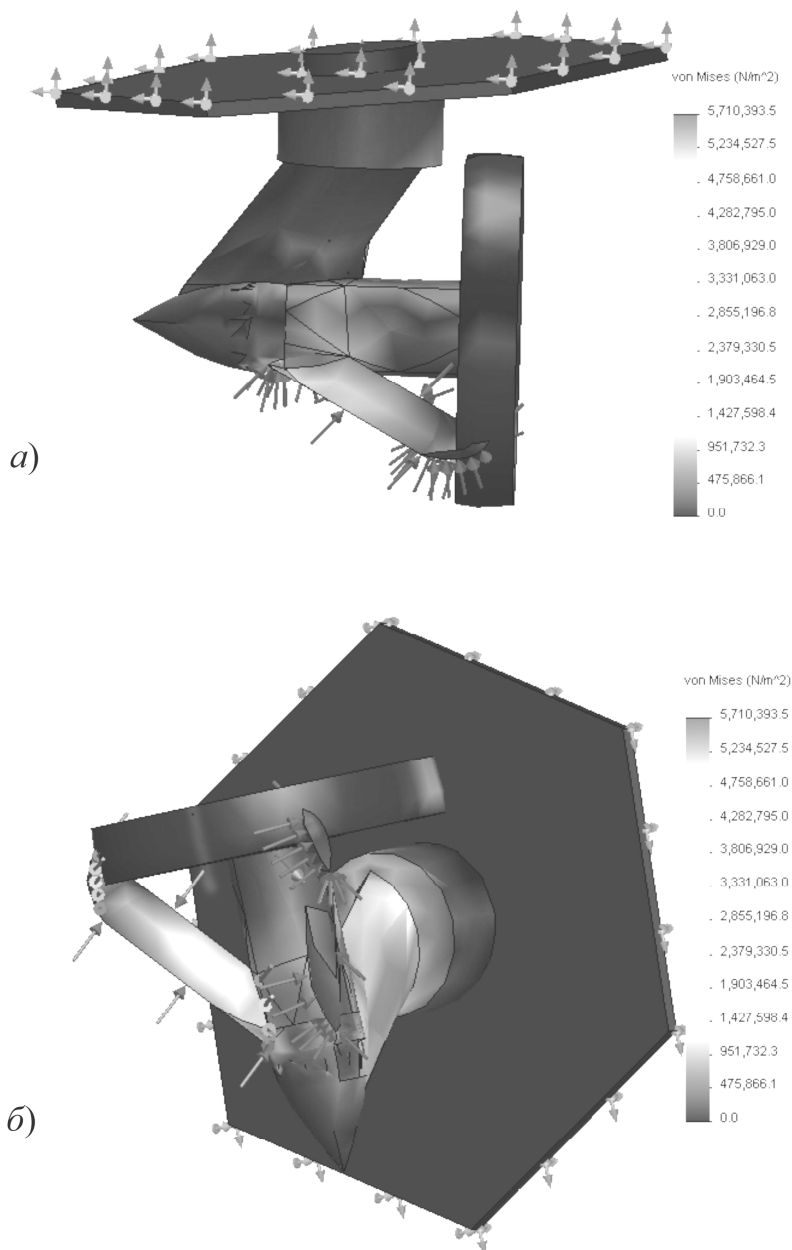


Рис. 1. Пространственный график нагрузок: *a)* – вид сбоку; *б)* – вид снизу

СПИСОК ЛИТЕРАТУРЫ

1. Шостак В.П. Динамическое позиционирование плавучих объектов [Текст]: монография / В.П. Шостак. – Чикаго: Мегатрон, – 2010. – 130 с.
2. Peter Lehner, Bob Deans In Deep Water: The Anatomy of a Disaster, the Fate of the Gulf, and How to End Our Oil Addiction. – New York: "OR Books", – 2010. – 173 p.
3. Вертолёты стран мира / Под ред. В.Г. Лебеда. – М.: "Бумеранг", "Апрель", 1994. – 108 с.
4. Ружицкий Е.И. Зарубежные вертолёты. – М.: АСТ, "Астрель", 2002. – С. 230 – 237.
5. Foody J.J. YC-14 Status report. Society of automotive engineers Air Transportation Meeting New York City, May 18 – 20, 1976.
6. Martin D.L., Gangsaas D. Testing of the YC-14 digital flight control system software. – AIAA Guidance and Control Conference, Hollywood, Florida August 8 – 10, 1977.
7. Построены беспилотники-НЛО на эффекте Коанды [Электронный ресурс]. – <http://www.membrana.ru/particle/14158>.
8. На тестах в Маньи-Кур Mercedes представила новую выхлопную систему [Электронный ресурс]. – <http://www.f-1.ru/news/19494/>.
9. Два варианта выхлопной системы Ferrari F2012 [Электронный ресурс]. – http://flife.ru/press_center/news/show/7726/8/.
10. Maciel P., Koop A., Vaz G. Modelling Thruster-Hull Interaction with CFD // Proceedings of the ASME 2013 32nd International Conference on Ocean, Offshore and Arctic Engineering. – OMAE2013. – June 9 – 14, 2013.
11. Представление движителей Azipod® серии VI [Электронный ресурс]. – http://www05.abb.com/global/scot/scot293.nsf/veritydisplay/908_eb000f6546300c12577e5004191aa/file/azipod_vi_project_guide_ru.pdf.
12. SolidWorks Simulation [Электронный ресурс]. – <http://www.solidworks.ru/products/446/>.
13. Галлагер Р. Метод конечных элементов. Основы: Пер. с англ. – М.: Мир, 1984. – 428 с.

УДК 629.129.359.1

Репетей В.Д., Костенко П.А.
ОНМА

ОСОБЕННОСТИ БУКСИРОВКИ СУДОВ В ПОРТОВЫХ ВОДАХ

Буксирная система «буксировщик – буксирная связь – буксируемый объект» представляет весьма сложную в управлении структуру. Не все этапы буксирной операции достаточно изучены, а потому требуют определённых уточнений. Известно, что характерной особенностью сложных буксирных операций является высокая вероятность потери ходкости и (или) управляемости буксирной системы, что, в свою очередь, может стать основной причиной аварий при выполнении буксировки [1].

Например, на одном из судов буксирной системы могут возникнуть непредвиденные обстоятельства: остановка главного двигателя (ГД), рулевого или якорного устройства; неправильное восприятие команды «на руль» или в «машину»; непрогнозируемый маневр; внезапное ухудшение видимости и т.д.

Поэтому необходимо всегда быть готовым к принятию быстрых и решительных мер по избежанию аварии, включая возможную опасность опрокидывания одного из судов. Так при кантовке больших судов наиболее опасным является положение буксирного троса в траверзном направлении относительно судов буксирной системы, что может привести к потере остойчивости при рывке. Резкое увеличение кренящего их момента наблюдается при: неравномерной работе ГД буксировщика, рыскании судов, страгивании с места буксируемого объекта в начале буксировки, резком повороте буксира, внезапно налетевшем шквале, т.е. в случаях импульсных и скачкообразных динамических нагрузок на буксирный трос [2].

Опыт морской практики подсказывает, что умелое управление буксирным караваном может исключить или свести до минимума действие неожиданного рывка.

К мерам предупреждения опрокидывания буксировщика относят: возможность немедленной отдачи буксирного троса; своевременное предупреждение капитана буксира о начале работы ГД или об изменении режима работы энергетической установки буксируемого судна и, наоборот; остановка буксируемого судна до момента, когда букси-

ровщик развернется в безопасное положение; остановка судна и отдача буксирного троса при возникновении на буксировщике крена во избежание его опрокидывания. Кроме того, при подаче команды «на руль» или «в машину» необходимо следить за правильным ее выполнением, обращая внимание на движение стрелки аксиометра при перекладке руля и на показания тахометра при работе ГД. Если команда «на руль» выполнена неправильно, то рекомендуется поставить руль «прямо», после чего дать нужную команду. Если команда в центральном посту управления машинного отделения (ЦПУ МО) принята неправильно, то следует остановить ГД, а затем подать нужную команду.

На буксировщике у буксирного гака должен быть инструмент для приведения в действие отдающего устройства, а на буксируемом судне – инструмент - позволяющий перерубить буксирный трос.

С уменьшением скорости буксировки управляемость буксирной системы ухудшается. Управляемость буксира тем хуже, чем больше натяжение буксирного троса и чем дальше точка его закрепления отнесена в корму от миделя. Расположение точки закрепления буксирного троса вблизи миделя значительно улучшает управляемость, но при боковом рывке буксирного троса возникает динамическое усилие, которое может привести к опрокидыванию буксира. Возможность закрепления буксирного троса вблизи миделя может быть обеспечена лишь при наличии на буксире чистой палубы в корму от миделя. Это обеспечит: свободное перемещение буксирного троса с борта на борт при перемене курса; более удобное размещение буксирного оборудования и уменьшение длины буксира, что важно для маневрирования в стеснённых условиях акватории порта.

Недостаточная устойчивость буксируемого судна на курсе приводит к сильному зарыскиванию, затрудняющему буксировку. Так при повороте судна точка приложения равнодействующей сил сопротивления воды, лежащая в носовой части корпуса, смещается в сторону поворота от курса буксировки. Это создаёт момент, вращающий судно в сторону начавшегося поворота. Отклонению судна от курса препятствуют натяжение буксирного троса и величина момента от перекладки руля, который незначителен вследствие малой скорости буксировки. При этом руль у буксируемого судна может бездействовать. Противодействие буксирного троса рыскливости тем сильнее, чем короче буксирный трос и чем ближе к форштевню буксирного судна он закреплен. При креплении буксирного троса

вдали от форштевня для уменьшения рыскливости его следует выводить через носовой центральный клюз или раскреплять в поперечном направлении вблизи форштевня. Крепление буксирного троса на буксируемом судне в стороне от диаметральной плоскости (ДП) или вывод его через бортовой клюз приводит к тому, что буксируемое судно будет идти с некоторым постоянным дрейфом. В следствие этого буксировочное сопротивление буксируемого судна увеличится, а рыскливость резко уменьшится. Такой же эффект будет при перекладке руля буксируемого судна на борт и закреплении его в этом положении. К уменьшению рыскливости судна приводит также создание дифферента на его корму.

Целью исследования, изложенного в настоящей статье, является повышение безопасности буксировки судов портовыми буксирами при выполнении буксирно-швартовных операций.

В задачи исследования входили: анализ нетипичных причин опрокидывания портового буксира; разработка сценария опрокидывания и затопления буксира, а также мероприятий по обеспечению безопасности буксировки.

Изложение основного материала исследования состоит в том, что портовые буксиры транспортно-маневрового назначения – суда с малыми размерами корпуса, минимальной величиной надводного борта и высокими маневренными качествами. Их конструктивные особенности обусловлены свободой маневрирования между судами, судами и причалами, проходом под натянутыми швартовными концами, под кормовыми подзорами транспортных судов, т.е. работать в сложной обстановке, характерной для стеснённых портовых акваторий.



Рис.1. Схема буксирной системы.

Объектом исследования стала буксирная система (рис. 1), включающая портовый буксир типа РБТ-300 – однопалубный двухвинтовой ледокольный малогабаритный буксир-толкач с жилыми и слу-

жебными помещениями в корпусе и ходовой рубкой на палубе предназначенный для портовых и рейдовых работ, буксировки несамостоятельных судов в речных и морских портах, на реках, озерах и водохранилищах. Удаление от места укрытия не более 20 км, при силе ветра не более 8 баллов. Буксир приспособлен для преодоления непрерывным ходом ледяных полей толщиной 20-25 см и форсирования льдин толщиной до 40-50 см. Основной деталью буксирного устройства является буксирный гак, который крепится катающимся роликом к буксирной дуге, расположенной позади миделя за рубкой, вблизи точки, через которую проходит ось вращения буксира на циркуляции. Радиус кривизны буксирной дуги равен расстоянию от неё до центра тяжести буксира. Для наилучшей управляемости буксира гак перемещается с борта на борт относительно ДП по буксирной дуге. Для повышения безопасности буксирная дуга закреплена в шарнирах. Отдача гака осуществляется из рубки механическим способом. В случае натяжения буксирного троса, когда из рубки отдать гак невозможно, отдача гака осуществляется ударом лома или кувалды в месте его установки.

Основные размерения и характеристики буксировщика типа РБТ-300 (рис. 2): длина – 13,5м; ширина – 3,7м; осадка – 1,6м; высота борта – 2,3м; надводный борт – 0,8м, масса буксира – 32 т; максимальная скорость – до 10 узл.; полная мощность 2-х ГД – 225 кВт. Реверс-редуктор несоосный с фрикционной двухдисковой муфтой и шестерёнчатый одноступенчатый редуктором.

При небольших размерениях и малом водоизмещении энергооборужённость буксировщика составляет около 5 кВт/т с тягой на гаке около 31кН. В результате этого РБТ-300 обладает высокими маневренными качествами, и в отличие от обычных буксиров, повороты, остановки при перемене хода и набор им скорости при трогании с места происходит гораздо быстрее.

Согласно «Информации об остойчивости для капитана» при управлении буксиром на ходу порожнем и при буксировке в нормальных эксплуатационных условиях, включая и случаи съёмки судов с мели, остойчивость буксира достаточна. В стеснённых условиях, когда РБТ-300 теряет свободу перемещения в случае посадки на мель или при навале на буксируемое судно, остойчивость может оказаться недостаточной, и буксир, лишённый возможности вывернуться кормой в направлении натяжения буксирного троса, может получить опасный крен, при котором произойдёт заливание и опрокиды-

вание буксира. Остойчивость может также оказаться недостаточной в результате неправильного выполнения манёвра, когда буксирный трос окажется под корпусом судна и получит при этом натяжение. Реакцией на такие ситуации является немедленная отдача гака.



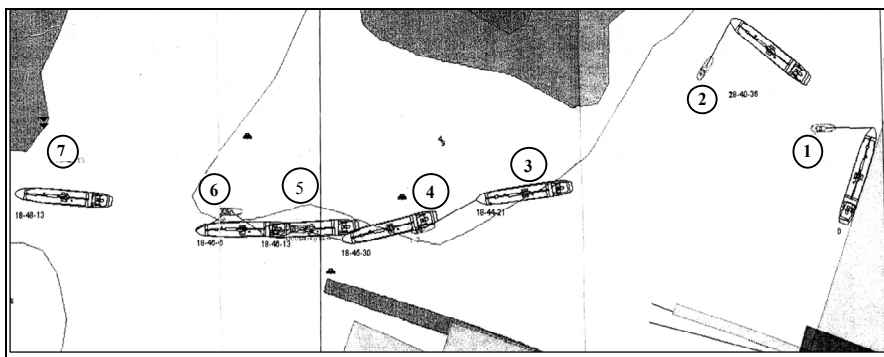
Рис.2. Общий вид буксира типа РБТ-300

Обычно длина буксирного троса должна составлять не менее 50 м, но при буксировке на коротком буксире следует соблюдать особую осторожность: внимательно следить за направлением буксирного троса, не допуская зарыскивания и отклонения буксирного троса от ДП буксира более чем на 40° ; угол опрокидывания буксира составляет $40^\circ \div 47^\circ$; угол заливаемости – $43^\circ \div 48^\circ$; угол входа палубы в воду – $13^\circ \div 19^\circ$; угол крена от поперечного рывка буксирного троса – до $37,5^\circ$; буксирный трос следует всегда держать в диаметральной плоскости, дверь левого борта – закрытой, так как при крене на левый борт заливание буксира через люки машинного отделения и кубрика может произойти значительно ранее, чем при крене на правый борт.

Буксируемое судно смешанного плавания типа Волго-балт 1971 года постройки: длина – 107,35 м, ширина – 13,0 м, высота борта – 5,5 м, осадка носом – 2,17 м, осадка кормой – 2,69 м, два ГД мощностью – 1030 кВт, т.е. в 4,5 раза мощнее буксировщика.

Положение судов от начала буксировки до затопления буксировщика представлено на рис.3. Буксировка в порядке осуществлялась

с помощью синтетического буксирного троса длиной около 40 метров окружностью 180 мм, заведённого с буксирного гака РБТ-300 на кнехты правого борта буксируемого судна через его центральный носовой клюз при благоприятных погодных условиях: ветер южный $4 \div 9$ м/с; без осадков; видимость до 12 км; температура воздуха около $+4,3^{\circ}\text{C}$; температура воды $+1,4^{\circ}\text{C}$.



	Буксируемое судно		Буксировщик		Скоростной градиент (узл)	
	Время (ч:м:с)	Курс (град)	Скорость (узл)	Курс (град)		Скорость (узл)
1.	<u>Отшвартовка от причала</u>					
2.	18:40:36	308	2,2	213	2,2	0,0
3.	18:44:21	263	3,7	259	3,6	- 0,1
4.	18:45:30	256	4,2	270	4,0	- 0,4
5.	18:46:13	270	4,6	272	3,9	- 0,7
6.	18:46:59	277	4,6	291	2,2	- 2,4
7.	18:48:13	Следует на «якорь»				

Рис. 3. Результаты счисления пути судов буксирной системы по данным БРЛС.

Анализ процесса буксировки осуществлялся хронологически по данным береговой системы АИС (таблица 1).

В результате анализа установлено, что до 18ч.46м.32с. буксировка происходила в штатном запланированном режиме (позиции 1÷6 табл.1) при синхронной скорости буксировки судов от 1,6 до 4,6 узла и изменении направлении движения от 249° до 273° .

Начиная с позиции 6 (18ч.46м.32с.) скорость буксира резко уменьшилась в два раза: с 4,3узлов до 2,2узлов (позиция 7).

Таблица 1. Хронология движения анализируемой буксирной системы

№ п/п	Время (час:мин:сек)	Буксируемое судно		РБТ-300		Скоростной градент (узл)
		Курс (град)	Скорость (узл)	Курс (град)	Скорость (узл)	
1.	18:40:36	308	2,2	249	1,6	- 0,6
2.	18:40:42	308	2,2	215	2,2	0,0
3.	18:41:10	308	2,2	233	2,2	0,0
4.	18:44:21	262	3,5	258	3,6	+ 0,1
5.	18:45:30	257	4,2	271	4,2	0,0
6.	18:46:32	265	4,6	273	4,3	- 0,3
7.	18:46:59	277	4,6	291	2,2	- 2,4
8.	18:47:02	282	4,5	Буксир перевернулся и затонул		

В позиции 7 (18ч.46м.59с.) направление поступательного движения обоих судов оставалось почти однонаправленным с разностью в 14° . При этом минимальная скорость движения РБТ-300 составила 2,2 узла, а буксируемого судна – около 4,6 узла.

В период полуминуты, с 18ч.46м.32с до 18ч.47м.02с, скорость буксируемого судна была достаточной, чтобы настичь буксировщик.

Буксир ударился кормой левого борта в правый борт буксируемого судна, получил резкий динамический рывок буксирного троса, опрокинулся через правый борт и затонул. После подъёма РБТ-300 было установлено положение его органов управления на момент затопления.

Ручка машинного телеграфа левого двигателя находилась в положении работы левого ГД «полный вперёд», а правого ГД в положении – «стоп» (рис.4).

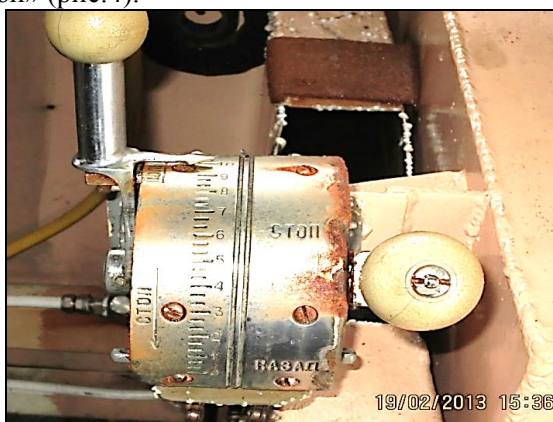


Рис.4. Положение ручек машинного телеграфа перед опрокидыванием буксира.

Аксиометр положения пера руля находился в положении «лево на борт» (рис.5).



Рис.5. Положение руля зафиксировано на аксиометре - «лево на борт».

Буксирный гак и буксирный синтетический трос находились на левом борту, буксирная дуга значительно деформирована (рис.6) с разрывом ограничителя левого борта приваренного к палубе (рис.7).



Рис.6. Буксирный гак и буксирный трос на левом борту, деформированная буксирная дуга.



Рис. 7. Ограничитель левого борта разорван, что свидетельствует о значительной динамической нагрузке на буксирное устройство, приведшее к перевороту буксировщика и его затоплению.

На рисунке 8 представлено развитие ситуации, приведшее к аварии – перевороту с последующим затоплением буксировщика, из которого следует, что буксир взял слишком круто вправо (позиция 1), а буксируемое судно, двигаясь с постоянной скоростью движения вперёд, стало его догонять и обгонять.

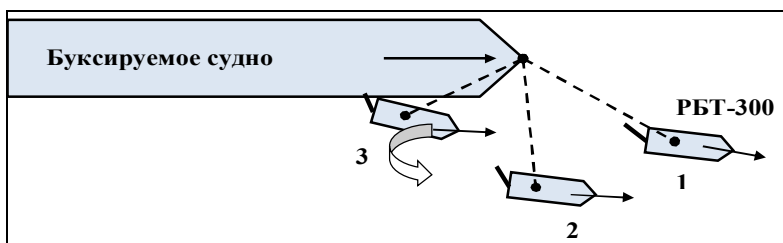


Рис.8. Этапы развития аварийной ситуации затопления буксира РБТ-300.

В этой ситуации буксир уже не смог лечь на курс параллельный судну. Из-за короткого буксирного троса буксировщик был не в состоянии выйти из положения 2 без отдачи буксирного троса. В противном случае буксировщик будет двигаться по окружности радиусом 40 м с центром у носового клюза буксируемого судна и обязательно ударится о его борт либо своей кормой, либо своим левым

бортом (в данной ситуации) и перевернётся, что и привело к его опрокидыванию и затоплению (позиция 3).

Анализ результатов развития аварийной ситуации и опрокидывания портового буксира типа РБТ-300 указывает на то, что: опасным является динамическое наклонение от рывка короткого буксирного троса, при котором буксировщик испытывает действие, подобное удару, а натяжение буксирного троса может во много раз превзойти величину тяги буксира при движении с постоянной скоростью даже на прямом курсе: особенно опасен для буксира поперечный рывок, когда буксирный трос выходит на угол под 90° к ДП буксировщика, а кренящий момент при рывке настолько велик по сравнению с восстанавливающим, что неминуемо приводит к потере остойчивости и опрокидыванию буксира; невыполнение капитаном буксировщика требований «Информации об остойчивости для капитана» и пренебрежения обычной морской практикой при буксировках создало аварийную ситуацию с потерей остойчивости буксира и его затоплением в акватории порта.

Для повышения безопасности буксировок следует: на всех портовых буксирах, особенно типа РБТ-300, согласовать с классификационным обществом установку ограничителей движения буксирного гака до 40° по буксирной дуге (рис. 9 и 10);

буксирную дугу не фиксировать от её движения по вертикали как это было сделано в рассматриваемой аварийной ситуации; предварительно согласовать технологию буксировки между судами с учётом их технических характеристик, остойчивости и ходкости; избегать рывков буксирного троса в поперечном или близком к 90° направлениях.

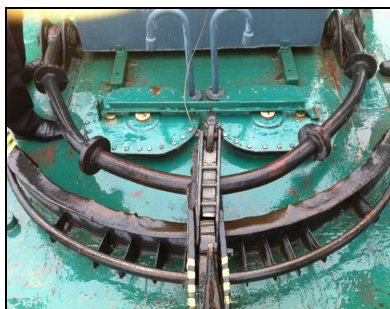


Рис.9. Схема установки ограничителей на буксирной дуге безопасного движения гака.

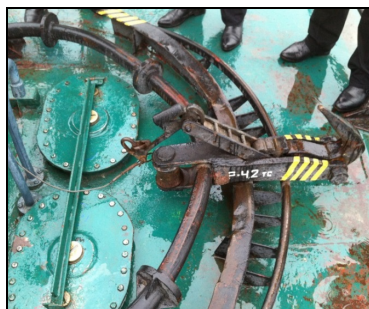


Рис.10. Схема установки ограничителей на буксирной дуге безопасного движения гака.

Заключение

Безопасная буксировка судов требует равномерного движения буксирной системы соблюдения требуемой классификационным обществом минимальной длины буксирного троса и обеспечения буксира надёжным буксирным оборудованием с ограничениями поперечного перемещения троса и его быстрой отдачи в случае крайней необходимости.

Дальнейшее исследования в области морских буксировок планируется осуществлять по разработке сценариев ситуаций, гарантирующих безопасность судов при выполнении буксирно-кантовочных операций.

СПИСОК ЛИТЕРАТУРЫ

1. Репетей В.Д. Морские буксировки [Текст] / В.Д. Репетей. – Одесса: Укрморинформ, 2007. – 173 с.
2. Справочник по судовым устройствам. В 2-х т. Т. 2. Буксирные, спасательные и грузовые устройства. – Л.: Судостроение, 1975.- 328 с.

УДК 621.54:629.12.03

Просьянок В.В.
АМИ ОНМА

ПНЕВМАТИЧЕСКОЕ АККУМУЛИРОВАНИЕ ДЛЯ ГИДРОРЕАКТИВНОГО ЭЖЕКЦИОННОГО ДВИЖИТЕЛЯ

Международное судоходство является причиной около 3 % мировых объёмов выбросов парниковых газов, и, по данным ИМО, эта доля может увеличиться до 18 % к 2050 году. Евросоюз ради предотвращения климатических изменений намерен предложить мировому сообществу сократить к 2020 году на 10 % (к уровню 2005 года) выброс углекислого газа самолётами авиакомпаний и на 20 % – морским транспортом [1].

Как и другие технологии, не использующие сжигание топлива, использование транспортных средств на сжатом воздухе позволяет уменьшить выбросы через выхлопные трубы, или переместить их на централизованные электростанции или на ветроэлектростанции [2], что значительно уменьшает и облегчает процесс утилизации этих выбросов. Несмотря на то, что первые попытки оснастить морской транспорт двигателем, работающим на сжатом воздухе, предпринимались ещё в начале позапрошлого века, дальше нескольких прототипов дело до сих пор не заходило. Задача уменьшения выбросов углекислого газа в судоходстве применением энергии сжатого воздуха актуальна, в связи с этим нами было предложено продолжить исследование по данному направлению.

Цель работы – оценка возможности применения гидрореактивного эжекционного движителя (ГЭД) для плавсредств работающих на использовании энергии пневматического аккумулирования, определение расхода сжатого воздуха и показателей энергоэффективности.

Первым морским транспортом на сжатом воздухе была военная субмарина. В апреле 1863 года была спущена на воду французская подводная лодка «Plongeur» [3]. Это была первая в мире субмарина, которая имела механический привод гребного винта, мощностью 60 кВт и автономностью плавания 9 км. Преобразование энергии сжатого воздуха накопленной в баллоне высокого давления в механическую энергию вращения винта происходило в поршневой машине. Использование пневматического аккумулирования возможно также в воздушных турбинных установках [4]. Применение пневматического аккумулирования в судоходстве позволяет исключить применение

главного двигателя сжигающего топливо и соответственно снизить до 70 % выбросов газов в атмосферу. В перспективе возможно применение плавсредств с установками, работающими на сжатом воздухе и оснащёнными солнечными батареями, которые вообще не производят выбросы и не используют при этом ядерного топлива.

Известно применение гидрореактивных движителей, работающих на принципе использования энергии сжатого газа. Еще с прошлого века исследовалось использование сжатого воздуха или другого газа для ускорения потока воды. Предложено много конструктивных разновидностей гидрореактивных движителей, однако большинство из них находилось в стадии лабораторных исследований. В гидрореактивных двигателях ускорение потока и, следовательно, реактивная тяга создаются в результате подачи в поток воды (внутри движителя) сжатого холодного газа или вследствие подвода тепла с образованием парогазоводяной смеси [5]. Характерная и положительная особенность гидрореактивных движителей – отсутствие валопровода и механического рабочего устройства. Наиболее перспективным направлением считается применение прямоточного движителя, исследованием которого были заняты многие специалисты [6]. Показано, что внутренний КПД прямоточных газоводометных движителей уже при скоростях судна 30÷40 узлов может достигать – 0,5. Однако при меньших скоростях вследствие тепловых потерь, возникающих при подаче газа в воду, и внешнего сопротивления трубы этот коэффициент не превышает 0,3. Кроме того, недостатком прямоточных движителей является то, что они создают приращение количества движения (упор) лишь в движущемся потоке воды, когда судно уже имеет ход, сообщаемый ему стартовым двигателем.

В данной статье производится оценка возможности применения гидрореактивного эжекционного движителя работающего на использовании пневматического аккумулирования.

Для использования преимуществ пневматического аккумулирования необходимо решить ряд технических трудностей. Системы пневматического аккумулирования для водных транспортных средств ограничиваются применением короткого времени транспортировки и очень высокой мощностью разряда. Кроме того, при расширении воздуха в ГЭД с давления аккумулирования до атмосферного, возможно выпадение влаги и даже обмерзание воздуховодов.

Для повышения удельной мощности установки и предотвращения выпадения влаги необходимо подогревать воздух перед ГЭД. Осуществить это можно несколькими способами:

- подогрев на береговой компрессорно-заправочной станции с последующим хранением в теплоизолированных баках;
- подогрев за счёт утилизации теплоты, например выхлопными газами вспомогательного ДВС;
- подогрев за счёт теплоты окружающего воздуха или забортной воды.

На рис. 1 представлен термодинамический цикл с «горячим» запасом и подогревом выхлопными газами дизель-генератора. Применение «горячего» запаса и подогрева позволяет повысить температуру воздуха перед ГЭД в пределах необходимых для обеспечения в конце процесса температуры близкой к температуре забортной воды и обеспечить минимальные потери.

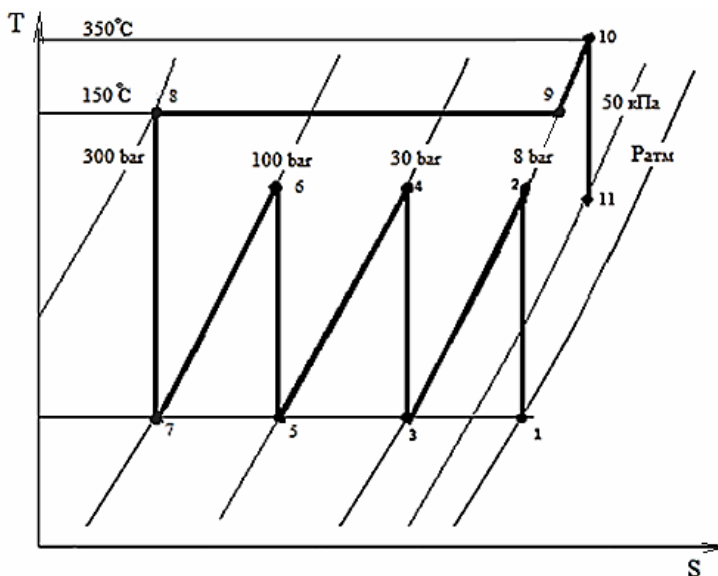


Рис. 1. Цикл в T-S диаграмме установки с ГЭД:

процесс 1-2, 2-3, 3-4, 4-5, 5-6, 6-7, 7-8 – сжатие воздуха в ступенях компрессора; 2-3, 3-4, 4-5, 5-6 – промежуточное охлаждение; 8-9 – дросселирование; 9-10 – подогрев; 10-11 – расширение воздуха.

С целью использования пневматического аккумулирования для гидрореактивных движителей разработана упрощённая структурная схема (рис. 2) судовой энергетической установки (СЭУ) с ГЭД.

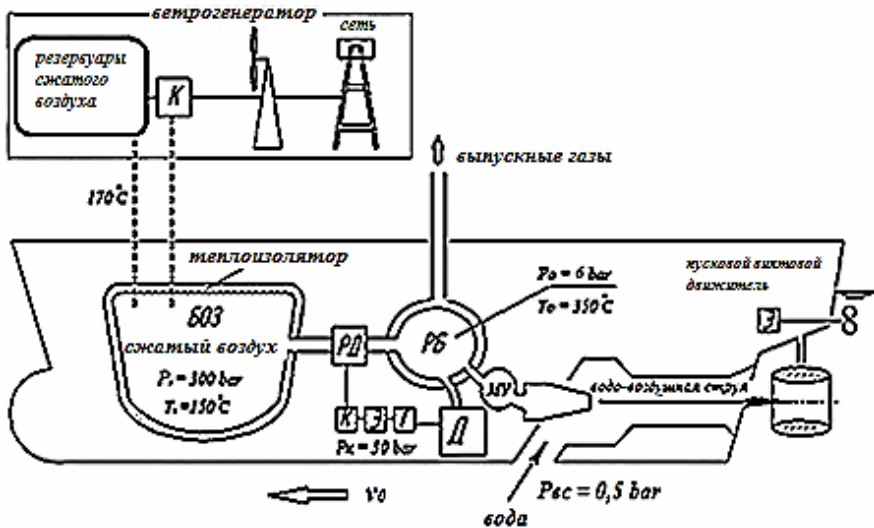


Рис. 2. Структурная схема СЭУ с ГЭД.

СЭУ с ГЭД работает следующим образом. С компрессорной станции закачивается горячий сжатый воздух в баллон основного запаса (БОЗ). Для уменьшения потерь тепла БОЗ теплоизолирован. Далее воздух поступает через редуктор давления (РД) где уменьшается давление до необходимого значения в расходный баллон (РБ). В расходном баллоне происходит подогрев воздуха выпускными газами от работающего дизеля (Д) с генератором (Г). Далее воздух поступает в маневровое устройство (МУ) которое регулирует расход сжатого воздуха. Преобразование потенциальной энергии сжатого воздуха в кинетическую энергию производится в специальном сопле. В результате в движитель выбрасывается сильная струя сжатого воздуха, которая засасывает воду и выбрасывается через конфузор с большей скоростью, создавая упор в сторону обратную хода судна. Для набора скорости и в случае аварийного выхода из строя ГЭД используется винтовой движитель с приводным электродвигателем (Э) питаемым от дизель-генератора.

В СЭУ с ГЭД возможно пополнение сжатого воздуха компрессором (К) с давлением и расходом достаточным для минимальной скорости судна.

Для определения целесообразности применения ГЭД необходимо определить возможную мощность установки, удельный расход рабочего воздуха и размеры БОЗ и КПД СЭУ.

Судовой движитель получает энергию от струи сжатого воздуха, которая выбрасывает массу воды с высокой скоростью и может определяться произведением [7]:

$$N_e = P_e \cdot v_0, \text{Вт} \quad (1)$$

где v_0 – скорость движения судна относительно воды, м/с (принимаем 12миль/ч (5,36м/с)); P_e – полезная тяга комплекса движитель-корпус [5]:

$$P_e = \frac{Q}{g}(v_2 - v_0), \text{Н} \quad (2)$$

где g – ускорение свободного падения, м/с²; v_2 – скорость истечения струи можно принять критической [8]:

$$v_2 = 1,08\sqrt{R \cdot T}, \text{м/с} \quad (3)$$

где R – удельная газовая постоянная воздуха (287), Дж/кг.К; T – температура (623), К.

Расход жидкости в движителе можно определить по уравнению постоянства массового расхода вдоль канала [5]:

$$Q = \rho \cdot F_p \cdot v_c, \text{кг/с} \quad (4)$$

где ρ – плотность забортной воды (1025кг/м³); F_p – площадь диска движителя, м² (принимаем 0,05м²); v_c – средняя скорость выталкиваемой воды в движителе, которую можно определить как скорость низконапорного потока в эжекторе [8]:

$$v_c = \sqrt{2(i_{10} - i_{11})}, \text{м/с} \quad (5)$$

где i_{10} – энтальпия начала расширения воздуха, кДж/кг (рис. 3); i_{11} – энтальпия конца расширения воздуха.

Для уменьшения потерь на гидравлическое сопротивление внешнего прямооточной насадки применяем в СЭУ гидрореактивный движитель эжекционного типа (рис. 3). Данный движитель работает на принципе засасывания воды с выходным диффузором для снижения скорости с целью повышения КПД [5].

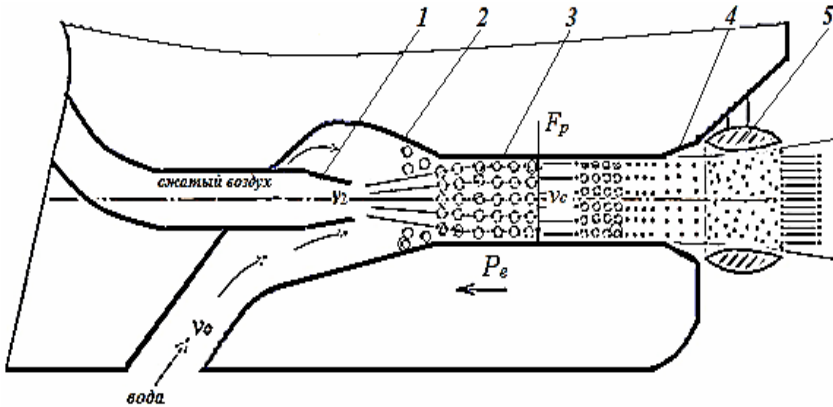


Рис. 3. Гидрореактивный эжекционный движитель:

1 – сопло; 2 – камера всасывания; 3 – камера смешения двух потоков; 4 – выходной диффузор; 5 – рулевая насадка.

Энтальпию воздуха в начале и в конце расширения можно определить по известной методике [9]:

$$J = 1,006 \cdot t + (2500,64 + 1,86 \cdot t) \frac{d}{1000}, \text{кДж/кг} \quad (6),$$

где t – температура воздуха, °С (для $i_{10} = 350$, $i_{11} = 200$); d – влаго-содержание воздуха, г/кг (для $i_{10} = 100$, $i_{11} = 15$).

Согласно расчёта мощность ГЭД с принятой площадью диска движителя $F_p = 0,05 \text{ м}^2$, составляет 442 кВт.

Расход рабочего воздуха для получения данной мощности можно определить как [8]:

$$M = 0,687 F \sqrt{\frac{P_1}{v_1}}, \text{кг/с} \quad (7)$$

где P_1 – давление перед соплом, (600000Па); v_1 – удельный объем, который можно определить:

$$v_1 = \frac{R \cdot T_1}{P_1}, \text{м}^3/\text{кг} \quad (8)$$

где $T_1 = 623\text{К}$;

Площадь отверстия истечения равна:

$$F = \frac{\pi \cdot d_c^2}{4}, \text{м}^2 \quad (9)$$

где диаметр сопла [10]:

$$d_c = \sqrt{\frac{4 \cdot Q / u}{\rho \cdot \pi \cdot \varphi_1 \cdot \sqrt{2 \cdot \Delta p_p / \rho_e}}}, \text{ м} \quad (10)$$

где φ_1 – коэффициент скорости принимаем 0,95; коэффициент эжекции принимаем $u = 8$ [11]; Δp_p – перепад давления в сопле, (550000Па); ρ_e – плотность воздуха, $1,1 \text{ м}^3/\text{кг}$.

Согласно расчёту расход рабочего воздуха данного ГЭД при диаметре сопла – 0,03м, будет равен 0,68 кг/с. Часовой расход сжатого воздуха $b_e = 2448 \text{ кг/ч}$.

Масса газа, расходуемая для перемещения плавсредства на расстояние L (10миль) и со скоростью v_0 (12миль/ч), можно определить по формуле:

$$M = \frac{b_e \cdot L}{v_0}, \text{ кг} \quad (11)$$

Подставляем исходные данные, получаем расходуемую при переходе массу сжатого воздуха – 2040 кг.

Зная массу можно определить объём расходуемого воздуха исходя из предположения, что плотность газа в конце струи приблизится к атмосферному давлению при температуре 20°C ($1,2 \text{ м}^3/\text{кг}$). Принимая значения давления и температур в БОЗ и РБ, можем определить объём баллонов основного запаса при объёме РБ:

$$V_0 = \frac{P \cdot V \cdot T_0}{P_0 \cdot T}, \text{ м}^3 \quad (12)$$

где $P = 300 \text{ бар}$; $T_0 = 423 \text{ К}$, $V = 0,5 \text{ м}^3$.

Объём БОЗ необходимый для перехода судна с мощностью ГЭД $N = 442 \text{ кВт}$ на расстояние 10миль составит $33,24 \text{ м}^3$. Например, это резервуар диаметром 2 м и длиной 10,6 м. Применение большей мощности ГЭД потребует увеличение размеров БОЗ, что связано с технологическими трудностями изготовления габаритных баллонов высокого давления.

Коэффициент полезного действия гидрореактивного эжекционного движителя в основном зависит от КПД струи [5]:

$$\eta_o = \frac{P_e \cdot v_0}{\rho \cdot Q \cdot g \cdot H} \quad (13)$$

где H – напор, м ($0,5 \text{ м}$); ρ – плотность забортной воды смешанной с воздухом (125 кг/м^3).

Согласно расчета КПД ГЭД равен 0,4. С учётом потерь реальный КПД для расчёта эффективности СЭУ с ГЭД принимаем равным 0,37. Из формулы видно, что η_δ возрастает с увеличением скорости судна, однако это потребует увеличение количества прокачиваемой воды, что влечет за собой возрастание расхода рабочего воздуха.

КПД СЭУ с ГЭД при многоступенчатом сжатии и одноступенчатым расширением с учётом КПД двигателя η_δ и КПД ступеней сжатия компрессора η_k можно определить, как отношение работ, по формуле:

$$\eta_{ГЭД} = \frac{\eta_\delta \cdot m_{рас} \cdot R \cdot T_{1p} \left[1 - \pi_{рас}^{-m_{рас}} \right]}{\sum_1^n m_{сж} \cdot R \cdot T_{1с} \left[\pi_{сж}^{m_{сж}} - 1 \right]} \cdot \frac{1}{\eta_k} \quad (14)$$

Значение КПД при 4-х ступенчатом сжатии с $\pi_{сж}=4,2$; $m_{сж}=0,285$; $m_{рас}=0,285$; $\pi_{рас}=12$; $\eta_\delta=0,37$; $\eta_k=0,7$ $T_{1сж}=293\text{К}$; $T_{1p}=623\text{К}$ имеет довольно низкую величину – 0,137. На рис. 4 показаны зависимость КПД ГЭД от температуры и степени расширения воздуха.

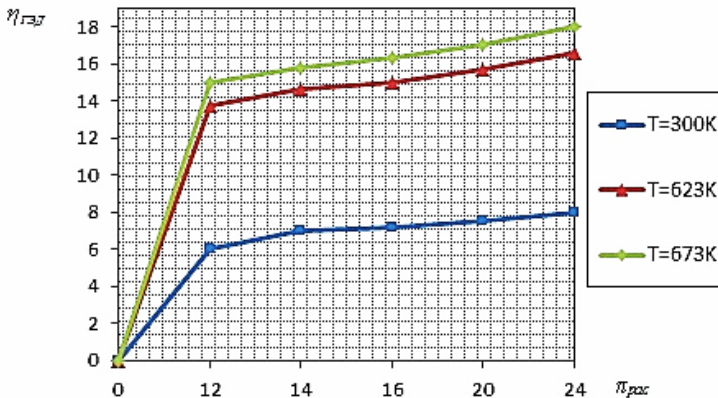


Рис. 4. График КПД СЭУ с ГЭД.

Анализ графика показывает, что для повышения КПД СЭУ с ГЭД необходимо увеличивать температуру воздуха перед соплом и степень расширения $\pi_{рас}$. Учитывая такой низкий КПД производить сжатый воздух на плавсредстве нецелесообразно. Однако следует заметить, что в данной энергетической установке используется пневматическое аккумулирование, т.е. затраты энергии на сжатие и охлаждение вынесены за пределы судна. На стационарной компрес-

сорной станции есть возможность использовать альтернативные источники энергии, тепловое аккумулирование и другие способы уменьшения потерь.

Выводы

1. При определённых условиях СЭУ с ГЭД может быть конкурентной двигательной установкой малых плавсредств (дедвейт не более 1000 т.) с невысокой автономностью плавания (менее 50 миль), позволяющая на 70÷80 % снизить выбросы CO₂ по сравнению с традиционными двигателями.
2. Низкая эффективность СЭУ связана с большими затратами энергии при сжатии, нагреве рабочего тела, тепловых потерь, возникающих при подаче газа в воду.
3. Повышение КПД СЭУ с ГЭД до 30 % может быть достигнуто путём использования с аккумулированной в процессе сжатия теплоты и нагрева рабочего тела забортной водой.
4. Диапазон применения СЭУ с ГЭД использующую пневматическое аккумулирование ограничен малой автономностью плавания и небольшими мощностями установки. Тем не менее, это плавсредства, которые могут работать в портовых акваториях, на реках, каналах, где существуют повышенные требования к выбросам. Например, это паромные катера, рейдовые катера, речные трамваи, суда экологического направления, бункеровщики, сборщики, плавучие краны.

СПИСОК ЛИТЕРАТУРЫ

1. DPD запускает программу по сокращению выбросов углекислого газа.- Режим доступа: <http://www.trans-port.com.ua/index.php?newsid=37082>._ Загл. с экрана.
2. Мокін Б.І. Екологічні та економічні аспекти створення повітряних акумулюючих електростанцій / Б.І.Мокін // Вісник Вінницького політехнічного інституту. – 2006. – №5. – С.95 – 103.
3. «Plongeur» французская подводная лодка // Википедия.- Режим доступа: <http://ru.wikipedia.org/wiki/Plongeur>._ Загл. с экрана.
4. Просянок В.В. Оценка эффективности применения пневматического аккумулирования в качестве рабочего тела судовых турбоагрегатов / В.В. Просянок, В.М. Житаренко // Науковий вісник Херсонської державної морської академії. – Херсон: ХДМА, 2013. – № 1(8). – С. 54 – 61.

5. Куликов С.В. Водомётные движители (теория и расчёт) / С.В. Куликов, М.Ф. Храмкин. – 3е изд. перераб. и доп. – Л.: Судостроение, 1980. – 312 с.
6. Движители быстроходных судов / М.А. Мавлюдов, А.А. Руседский, Ю.М. Садовников, Э.А. Фишер. – 2е изд. перераб. и доп. – Л.: Судостроение, 1982. – 280 с.
7. Папир А.Н. Водомётные движители морских судов / А.Н. Папир – Л.: Судостроение, 1970. – 256 с.
8. Ханик Я.М. Энергозбереження. Ч.1. Темодинаміка: Навчальний посібник / Я.М. Ханик, Я.М. Гнатишин Я.М. – Львів: Афіша, 2004. – 205 с.
9. Бурцев С.И. Влажный воздух. Состав и свойства: учебное пособие / С.И. Бурцев, Ю.Н. Цветков. – СПб.: ГАХПТ, 1998. – 146 с.
10. Лямаев Б.Ф. Гидроструйные насосы и установки / Б.Ф. Лямаев. – Л.: Машиностроение, 1988. – 256 с.
11. Соколов Е.Я. Струйные аппараты / Е.Я. Соколов. – 3е изд. перераб. – М.: Энергоатомиздат, 1989. – 352 с.

УДК 661.6

Сандлер А.К., Цюпко Ю.М.
ОНМА

МОДУЛЬ ДЛЯ УТИЛІЗАЦІЇ НИЗЬКОПОТЕНЦІЙНОГО ТЕПЛА СУДНОВИХ ЕНЕРГЕТИЧНИХ УСТАНОВОК

Більшість технологічних процесів, робота багатьох механізмів і систем суднової енергетичної установки (СЕУ) супроводжується виділенням великої кількості теплової енергії, яка не використовується, а розсівається в довкіллі і називається «скидне тепло». Скидне тепло є низькопотенційним, але воно володіє колосальним енергетичним потенціалом, тому перетворення (утилізація) теплової енергії, що викидається, в корисну є важливим практичним завданням [1].

В той же час, аналіз існуючих пристроїв утилізації низькопотенційного тепла показав таке. Схемотехнічні рішення більшості модулів, що застосовуються, пов'язані зі значними складностями при монтажу та експлуатації в умовах СЕУ [2].

Для визначення чинників дисбалансу, що утворився, в задачах утилізації низькопотенційного тепла були розглянуті конструкції відомих термоелектричних модулів.

Відомим є модуль на основі моноблочного гальваномагнітного термоелементу О'Брайна, Уолліса і Симона, який складається з циліндричного охолоджуючого елемента, тороїдальної обмотки для створення магнітного поля і електричних контактів термоелементу і тороїдальної обмотки (рис. 1) [2].

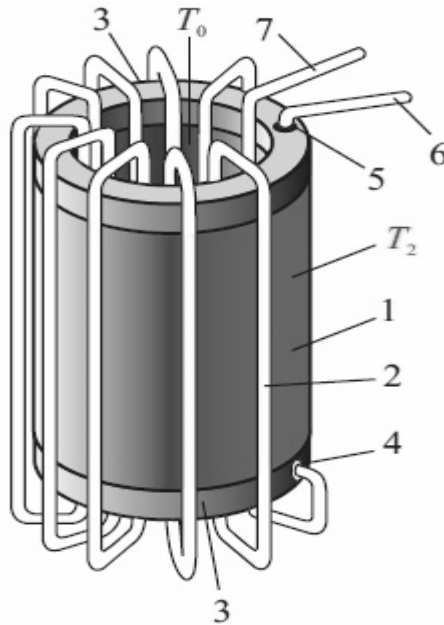


Рис. 1. Схема моноблочного гальваномагнітного термоелемента О'Брайна, Уолліса і Сімона:

1 - циліндричний охолоджуючий елемент; 2 - торіадальна обмотка; 3 – електричні контакти охолоджуючого елемента; 4 – місце з'єднання обмотки з контактом охолоджуючого елемента; 5 - місце з'єднання охолоджуючого елемента з контактом; 6 – електроконтакт; 7 - кінець торіадальної обмотки; T_0 – температура на внутрішній поверхні охолоджуючого елемента; T_2 – температура на зовнішній поверхні охолоджуючого елемента.

Застосування в конструкції модулю моноблочного гальваномагнітного термоелемента та торіадальної обмотки знайшло свої відбитки у таких недоліках:

- складність компенсації технологічного зазору між моноблочним термоелементом та трубопроводом;
- вихід із ладу усього модуля у разі навіть точеного пошкодження термоелемента або торіадальної обмотки;
- складність монтажу на трубопроводах існуючих систем охолодження.

У меншому ступені конструктивні та експлуатаційні фактори впливають на характеристики модулю на основі термоелемента

Нернста-Еттингсгаузена, що складається зі спірального тіла однорідного анізотропного термоелементу та каліброваного прошарку між гілками спіралі з матеріалу з низькою теплопровідністю (рис. 2) [2].

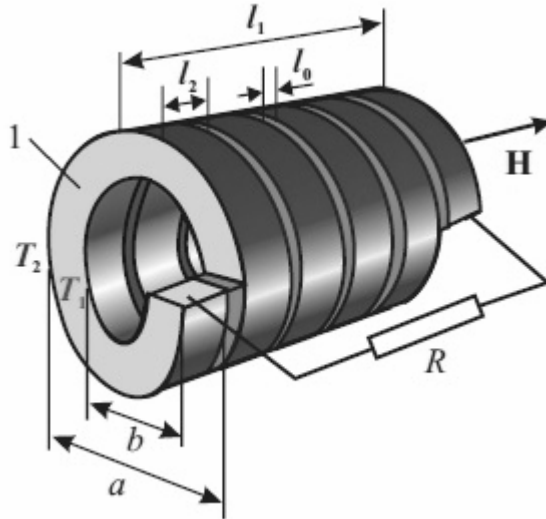


Рис. 2. Схема модулю на основі термоелементу Нернста-Еттингсгаузена: 1 – спіральне тіло термоелементу; R – зовнішнє електричне навантаження.

Недоліки пристрою, які обумовлені використанням спірального тіла термоелементу у та каліброваного прошарку:

- необхідність постійної корекції параметрів робочої термоелементної спіралі;
- необхідність ретельного захисту термоелементної спіралі від шкідливого впливу повітря з підвищеним вмістом вологи та парів мастила та палива;
- вихід із ладу усього модуля у разі навіть точеного пошкодження термо- елементної спіралі.

У реаліях, що склалися, є доцільною розробка нового схематичного рішення термоелектричного модулю утилізації. Новий модуль визначався як такий, у якому термоелемент не є моноблочним, передбачена автокорекція геометрії сполучення термоелементу та трубопроводу та одночасно збережено максимальний контакт поверхонь термоелементу та трубопроводу.

Поставлена задача вирішується тим, що у модулі застосовано комбінацію та первинних та вторинних частин елементів Пельтьє 3, 5, змонтованих на напівциліндричних основах 1. Частини сполучаються металевими стрижнями 6. Додатковий градієнт температури між частинами створюється за допомогою додаткових радіаторів охолодження 4. Еластичні фіксатори 2 використовуються для монтажу основ та термокомпенсації поширення матеріалу трубопроводу з теплоносієм. Комутаційний пристрій 7 застосовується для електричного сполучення всіх елементів Пельтьє та зовнішніх електричних пристроїв (рис. 3).

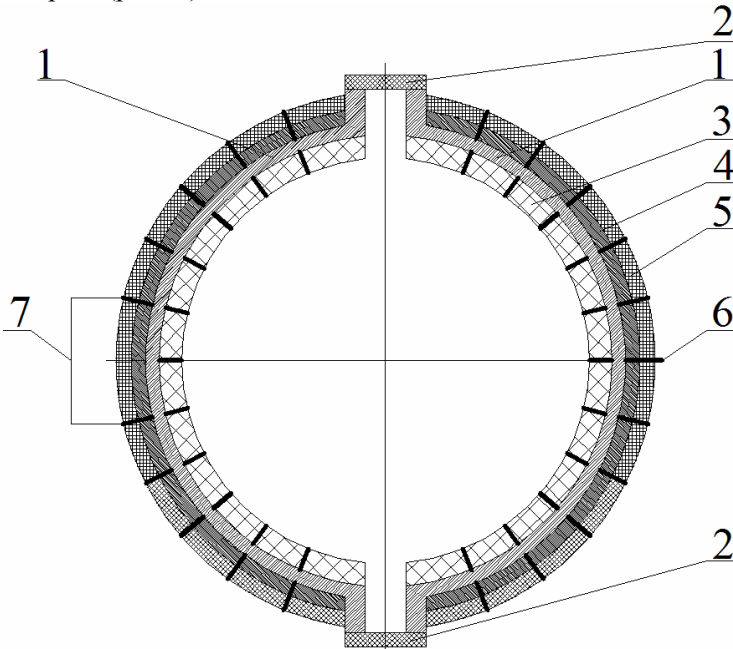


Рис. 3. Модуль для утилізації низькопотенційного тепла суднових енергетичних установок:

1 – напівциліндрична основа; 2 – еластичний фіксатор; 3 – первина частина елементу Пельтьє з телуриду вісмуту; 4 – додатковий радіатор охолодження; 5 – вторинна частина елементу Пельтьє з германіду кремнію; 6 – металевий стрижень; 7 – комутаційний пристрій.

У статичному режимі, тобто коли температура трубопроводу дорівнює температурі зовнішнього середовища й температурі еле-

ментів Пельтьє, процес перетворення теплової енергії у електричну не відбувається.

При підвищенні температури теплоносія у трубопроводі збільшується різниця температур між первинними та вторинними частинами елементів Пельтьє. У результаті виникає потік електронів від первинних до вторинних елементів й на вторинних накопичується негативний заряд, а на первинних залишається некомпенсований позитивний заряд. Процес накопичення заряду триває до тих пір, доки різниці потенціалів, що виникла, не викличе потік електронів у зворотному напрямку, рівний первинному, завдяки чому встановиться рівновага. Після чого настає сталий режим перетворення теплової енергії у електричну [3].

Модуль утилізації низько потенційного тепла у цьому статусі може використовуватися як у режимі мономодулю, так і у режимі складальної батареї модулів. У цьому випадку є можливість за рахунок зміни варіантів сполучення елементів батареї отримувати різні параметри електричного струму.

Крім того, застосування батарейного режиму модулю дозволяє застосовувати його у зворотному аварійному режимі на випадок виникнення потреби у додатковому охолодженні теплоносія у трубопроводі. Для цього за допомогою комутаційного пристрою на елементи Пельтьє надається електричний струм й здійснюється процес відводу тепла від теплоносія.

Запропонований модуль відрізняється тим, що загальний термоелемент утворений з низки незалежних первинних термоелементів та застосовані еластичні фіксатори для автокорекція геометрії сполучення термоелементу та трубопроводу [4].

Технічний ефект досягається завдяки тому, що геометрія розташування термоелектричних елементів у напівциліндричних основах з'єднаних між собою еластичними фіксаторами забезпечує:

- збереження роботоспроможності модулю, навіть при виходу з ладу частки термоелементів;
- максимальний контакт перетворюючих елементів з трубопроводом з теплоносієм;
- автокорекцію геометрії сполучення термоелементу та трубопроводу;
- підвищення якості функціонування за рахунок складання батарей з однотипних модулів.

Використання запропонованого модулю дозволить поширити можливості судових систем утилізації низько потенційного тепла енергетичних установок.

ПЕРЕЛІК ПОСИЛАНЬ

1. Дзиндзела, А.В., Сизякин, А. В. Эффективное использование низкопотенциального тепла// Энергосбережение. - 2012. №1. - С.54-58.
2. Анатъчук, Л.И.. Термоэлектричество. Том 2. Термоэлектрические преобразователи энергии. Институт термоэлектричества. – Киев, Черновцы, 2003. – 376 с.
3. Кухлинг Х. Справочник по физике. – М. : Мир. – 1982. – С.374-375.
4. Сандлер, А.К., Цюпко, Ю.М. Модуль для утилізації низькопотенційного тепла судових енергетичних установок: заявка на деклараційний патент України № U 2014 04544. – заявл. 28.04.2014.

УДК 621.431

Семенов А.В.
ОНМА

ОПТИМИЗАЦИЯ РАСХОДА ЦИЛИНДРОВОГО МАСЛА СУДОВЫХ МАЛОБОРОТНЫХ ДИЗЕЛЕЙ

Судовые двигатели внутреннего сгорания (ДВС) являются самым распространенным типом тепловых двигателей и применяются как на морских, так и на речных судах. Одной из рабочих жидкостей, обеспечивающих работу ДВС, является моторное масло, которое подразделяется на два основных типа: цилиндрическое и циркуляционное. Первые используются для смазывания цилиндров судовых крейцкопфных малооборотных дизелей (МОД); вторые – для смазывания и охлаждения подшипниковых узлов.

При эксплуатации судовых ДВС не редко возникают различные дилеммы, к одной из которых относится использование в них высоковязких топлив с высоким содержанием серы. Данные топлива обладают пониженной стоимостью, поэтому их применение в судовой энергетике, начавшееся с котельных установок, распространилось и на ДВС. Применение подобных сортов топлива в настоящее время происходит как в крейцкопфных, так и в тронковых моделях дизелей.

Углубление переработки нефти сопровождается ухудшением качества всех видов топлив, что приводит к понижению надежности работы и ресурсных показателей судовых дизелей. При этом увеличиваются интенсивность старения моторного масла, загрязнение поверхностей дизеля углеродистыми отложениями и скорость их изнашивания.

В настоящее время ведущими в области разработки моторных масел являются международные нефтяные компании (Mobil oil, Shell, ESSO, Castrol, BP, Agip, Nippon Petroleum, Chevron Техасо и др.). Между ними ведется острая конкурентная борьба за рынки сбыта нефтепродуктов. Поэтому исследовательские центры компаний постоянно ищут пути улучшения качества масел за счет совершенствования их состава. Особое внимание уделяется вопросам экономики моторных масел в процессе их применения на судах, а также перспективам регенерации их эксплуатационных свойств. С этой целью дизелестроительными фирмами совместно и производителями смазочных материалов разрабатываются режимы смазывания, обес-

печивающие минимально возможную подачу масла к зонам контакта, а также проектируются специальные установки, позволяющие восстанавливать эксплуатационные свойства масел [1].

Основные функции масел сводятся к обеспечению надежной работы узлов трения, уменьшению трения и вызываемого им износа; предотвращению износа во всех иных его формах; удалению из зоны трения загрязняющих элементов; охлаждению путем отвода теплоты от трущихся поверхностей; обеспечению плотности в зоне кольцевого уплотнения поршней; предотвращению коррозии [2].

Проблемы, связанные с необходимостью разработки новых цилиндрических масел, возникли еще в начале 60-х годов прошлого века и были связаны с появлением на морских судах МОД с наддувом и переводом их работы на экономически выгодные топлива повышенной вязкости. Ответом на ужесточившиеся условия работы масел, а также на необходимость придания им соответствующих свойств, было создание рядом нефтяных компаний специальных цилиндрических масел в состав которых в обязательном порядке вводили соединения щелочи. Ее содержание определяется в мг гидроокиси калия КОН на 1 грамм масла, а величина может достигать 100 мгКОН/г.

Высокощелочные цилиндрические масла второго поколения (Mobilgard 570, Shell Alexia 50, Castrol S/02 и др.) с уровнем щелочных чисел 60...70 мгКОН/г длительное время успешно применялись в форсированных судовых МОД в условиях эксплуатации на топливах вязкостью 120...320 сСт при 50°C с содержанием серы до 3...4 %. Эксплуатация судовых дизелей на подобных сортах топлива и масла проводилась вплоть до начала нынешнего столетия, когда флот стал пополняться судами с длинноходовыми моделями двухтактных дизелей, высокофорсированными четырехтактными дизелями, а кроме того, ужесточились требования к экологическим параметрам работы судовой энергетической установки в целом и двигателей внутреннего сгорания в частности.

В настоящее время мировое судоходство, судовое дизелестроение, а также тенденции в изменении способов переработки нефти и качества топлив, поставляемых для флота, вступили в новый этап развития, задачи которого состоят в значительном повышении экономичности энергетических установок и обеспечении возможности использования в них сверхтяжелых топлив, полученных с привлечением вторичных продуктов переработки нефти. Следствием такого развития явилось создание длинноходовых и сверх длинноходовых

моделей МОД, для которых характерно отношение хода поршня к диаметру цилиндра до 4,0...4,3, а в самых последних моделях до 5,0. Длинноходовые малооборотные дизели отличаются от двигателей с традиционными соотношениями хода поршня к диаметру цилиндра сниженной частотой вращения на номинальной мощности, что обеспечивает более высокий индикаторный коэффициент полезного действия двигателя и пропульсивный коэффициент полезного действия всей установки. Высокая экономичность таких двигателей достигнута и благодаря повышению максимального давления сгорания и улучшению индикаторного процесса. Все эти изменения прямо касаются формирования масляной пленки на поверхности смазываемых деталей цилиндропоршневой группы (ЦПГ). Так, при равных рабочих объемах цилиндра длинноходового МОД и обычного в первом случае необходимо смазывать на 15...25 % большую площадь цилиндрической втулки. Увеличение максимальных давлений и температур в верхней части цилиндра приводит к повышению требований к маслу в отношении предотвращения образования отложений и износа.

Основные проблемы применения цилиндрических масел в длинноходовых МОД и пути их решения показаны в табл. 1.

Таблица 1. Использование масел для смазывания ЦПГ длинноходовых МОД

Проблема	Путь решения	Средства решения
Увеличенная площадь смазывания	Улучшение растекаемости масла	Базовое масло и присадки
Увеличение давления на поршневое кольцо	Увеличение прочности и толщины масляной пленки	Базовое масло и присадки
Большое время контакта с пламенем при сгорании	Высокая термическая стабильность	Базовое масло и присадки
Тенденция к коррозионному износу	Более высокая скорость нейтрализации кислоты	Присадки
Тенденция к росту углеродистых отложений	Высокий уровень моющих свойств (детергентности)	Присадки

Анализ современных тенденций развития МОД показывает, что для обеспечения необходимой долговечности и надежности современных двигателей к цилиндрическому маслу предъявляются особые требования, во многом более жесткие, чем те, которые выдвигались для МОД предшествующих моделей. Эти свойства должны обеспечивать равномерность распределения масла по втулке цилиндра. В

длинноходовых МОД в связи с уменьшением частоты вращения увеличено (по сравнению с обычными дизелями) время нахождения масляной пленки до ее обновления на поверхности втулки, в результате чего масло должно выдерживать большую термическую нагрузку, выполняя необходимые функции. Одной из важнейших задач является обеспечение толщины и прочности смазочной пленки в условиях низких скоростей поршня, например, при движении судов на экономичных ходах, что довольно широко распространено в современном судоходстве [3].

Судовые МОД и системы обработки топлива современных судов модифицированы на применение сверхтяжелых топлив с вязкостью до 750 сСт при 50 °С и плотностью до 1010 кг/м³. Особенности условий работы цилиндрического масла на поверхностях деталей ЦПГ при использовании высоковязких топлив определяются более длительным сгоранием топлива на линии расширения, высокой степенью термического воздействия на масляную пленку, попаданием на ее поверхность относительно большого количества сажи в результате неполноты сгорания, попаданием капелек несгоревшего топлива на пленку из-за увеличения дальности распыления топлива большой плотности. Такой процесс смешивания частиц, находящихся на поверхности цилиндра, оказывает отрицательное воздействие на смазывающие свойства масла, способствует снижению его термической и термоокислительной стабильности.

Использование тяжелых и сверхтяжелых топлив в крейцкопфных дизелях предопределяет ужесточение требований к ряду свойств цилиндрического масла [4, 5]. Прежде всего, это касается обеспечения нейтрализующей способности, высокой термо-окислительной стабильности и антинагарных свойств масла [6].

ЦПГ дизелей относится к объектам постоянного контроля технического состояния. В современных условиях эксплуатации судовых дизелей выполнение частых визуальных инспекций цилиндрических втулок не всегда представляется возможным. Прежде всего, это связано с периодом безостановочной работы главных двигателей морских судов (например, длительность океанских переходов может достигать 20...30 суток), а также с большими трудозатратами на их выполнение. Поэтому для диагностирования технического состояния цилиндрической группы применяются косвенные методы. Самым распространенным и доступным для условий морского судна является определение щелочного числа и количества металлических примесей

в масле, взятом из подпоршневых пространств дизеля. Для этой цели используются судовые лаборатории, такие как Cylinder Scrape-Down Oil Analysis, Unimarine Cylinder Scrape-Down Oil Analysis, Shell Analex Alert, Signum onboard test kit of ExxonMobil, Parker Kittiwake Cold Corrosion Test Kit, Digi TBN Test Kit и некоторые другие.

Современные методы диагностирования, анализируют уровень коррозии цилиндрических втулок судовых дизелей, на основе определения остаточного щелочного числа масла (base number – BN), взятого из подпоршневых пространств. При этом по величине BN возможно дать оценку состояния цилиндроворшневой группы. Состояние коррозии цилиндрических втулок, разделяется на три основные группы:

- 1) $BN = 17...45$ – цилиндрические втулки эксплуатируются в допустимом режиме, их износ не превышает допустимого значения;
- 2) $BN = 10...16$ – цилиндрические втулки подвергаются повышенному коррозионному воздействию, что может способствовать интенсификации процесса изнашивания;
- 3) $BN < 10$ – в цилиндре дизеля происходит сернистая коррозия, способствующая увеличению износа ЦПГ.

При эксплуатации дизеля в условиях 1-го режима ($BN = 17...45$) цилиндрическая масляная система не подвергается регулировке, и удельный расход цилиндрического масла считается оптимальным для данного режима работы.

Условия 2-го режима ($BN = 10...16$) свидетельствуют о недостаточном количестве масла, поступающего на поверхность цилиндрической втулки и для восстановления требуемого значения BN необходимо регулирование подачи цилиндрического масла.

Работа дизеля на третьем режиме (с показателем $BN < 10$) относится к аварийным условиям, свидетельствует о повышенном износе цилиндрической группы и считается недопустимой. При этом необходимо не только регулирование подачи цилиндрического масла, но и регулирование интенсивности охлаждения цилиндрических втулок, а также перевод дизеля на режим пониженной нагрузки.

Основными показателями количества подачи цилиндрического масла на цилиндрические втулки являются АСС фактор (adaptive cylinder oil control) и расход масла FR (feed rate). Величина АСС фактора принимается по экспериментальным данным, в зависимости от значений PQI (Particle Quantity Index) – количества металлических частиц и BN в анализах масла, взятого из подпоршневого пространства. Для судовых малооборотных дизелей $АСС = 0,2...0,35$.

Рекомендуемый расход масла рассчитывается по формуле, (г/(кВт·ч))

$$FR = ACC \times S,$$

где S (sulfur) – количество серы в топливе, %.

При этом, необходимо учитывать что рекомендуемый расход масла не должен быть ниже 0,6 г/(кВт·ч). На современных морских судах, оснащенных малооборотными дизелями, установлены системы автоматического управления (в частности система LUBECES), которые поддерживают минимальный расход цилиндрического масла 0,6 г/(кВт·ч) независимо от режима работы дизеля.

Для технического состояния цилиндрической группы дизеля по анализам масла, взятого из подпоршневого пространства, выполнялись исследования на судовом дизеле 12K98ME-C7 фирмы DOOSAN-MAN-B&W, установленном в качестве главного двигателя судне APL Southampton дедвейтом 131358 тонн. Основные характеристики дизеля:

номинальная мощность – 54120 кВт;

номинальная частота вращения – 97 об/мин;

количество цилиндров – 12;

диаметр цилиндра – 980 мм.

Во время проведения экспериментальных исследований дизель работал на одном и том же сорте топлива марки RМК 700 со следующими характеристиками

плотность при 15°C, кг/м³ – 990;

вязкость, сСт, при 50°C – 700;

температура вспышки (min), °C – 60;

содержание серы, % – 2,5...2,7.

Смазывание цилиндров дизеля обеспечивалось маслом Mobilgard570 со следующими показателями:

плотность при 15°C, кг/м³ – 820;

температура вспышки, °C – 256;

вязкость, сСт, при 40°C – 229;

вязкость, сСт, при 100°C – 21;

щелочное число (total base number – TBN), мгКОН/г – 70.

Задачей исследования было определение оптимального расхода цилиндрического масла с одновременной диагностикой технического состояния ЦПГ дизеля.

Исследования по определению оптимальной подачи цилиндрического масла выполнялись только на установившихся режимах работы дизеля. Постоянство нагрузки на дизель определялось неизменными частотой вращения коленчатого вала и цикловой подачей топлива.

Для каждого цилиндра дизеля устанавливалось свое значение подачи цилиндрического масла. Отклонение ее величины по цилиндрам не превышало 5% от среднего значения. Из подпоршневого пространства каждого цилиндра выполнялся отбор проб отработавшего масла с последующим определением в судовой технической лаборатории значений BN и PQI. Эксперименты были выполнены для десяти циклов с интервалом отбора проб 24 часа. Усредненные значения полученных результатов эксперимента показаны на рис. 1.

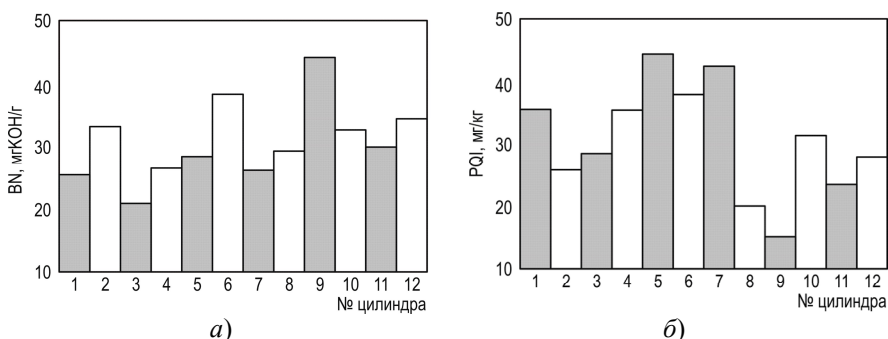


Рис. 1. Определение оптимального значения подачи цилиндрического масла по величине BN (а) и PQI (б) для судового дизеля 12K98ME-C7

Из зависимостей, представленных на рис.1 видно, что уровень подачи масла, установленный для 9-го цилиндра, обеспечивает наибольшее значение BN при минимальном количестве PQI. По результатам испытаний было определено оптимальное значение АСС-фактора и в дальнейшем (с учетом содержания серы в топливе) рассчитан рекомендуемый расход масла FR.

Во время эксперимента на судовом малооборотном дизеле 12K98ME-C7 фирмы DOOSAN-MAN-B&W контролировался и ряд других параметров, динамика изменения которых приведен в таблице 2. В таблице отображены исследования на примере 9-го цилиндра главного двигателя, который характеризовался оптимальными значениями BN и PQI. Аналогичные результаты были получены для всех

12-ти цилиндров дизеля, однако, для уменьшения объема статьи в качестве примера указан только 9-й.

Таблица 2. Определение оптимального расхода цилиндрического масла судового дизеля 12K98ME-C7 фирмы DOOSAN-MAN-B&W

Дата (дд/мм/гг)	Длительность эксплуатации главного двигателя	TBN цилиндрического масла (ExMob570), мгКОН/г	Содержание серы в топливе, %	Мощность главного двигателя, кВт	Частота вращения вала, об/мин	Расход цилиндрического масла, л/24ч	Удельный расход цилиндрического масла, г/(кВт·ч)	PQ-Index	BN отработанного масла, мгКОН/г	ACC фактор	Feed Rate (расчетное значение), г/(кВт·ч)	Min Feed Rate (минимально возможное значение), г/(кВт·ч)
12.11.14	9380	70	2,51	17048	66	414	0,77	32	21	0,27	0,554	0,6
22.11.14	9610	70	2,51	28140	78	403	0,72	37	18	0,30	0,792	0,792
04.12.14	9940	70	2,51	46175	92	428	0,75	10	22	0,28	0,745	0,745
18.12.14	10156	70	2,68	13460	61	484	1,22	52	35	0,26	0,522	0,6
22.12.14	10247	70	2,68	26030	76	418	0,78	45	35	0,26	0,765	0,765
30.12.14	10383	70	2,68	31513	81	426	0,81	35	44	0,27	0,813	0,813
11.01.15	10611	70	2,68	18645	68	476	1,12	65	26	0,23	0,482	0,6
21.01.15	10809	70	2,53	35150	63	391	0,76	17	47	0,22	0,462	0,6
08.02.15	11098	70	2,53	33906	83	376	0,58	7	19	0,27	0,667	0,667
19.02.15	11274	70	2,53	37717	86	388	0,63	7	28	0,27	0,587	0,6

Из результатов, представленных в табл. 2, отдельно отметим величины ACC-фактора, Feed Rate и Min Feed Rate.

Исследование показало, что оптимальный расход цилиндрического масла для дизеля, использующего топливо с высоким содержанием серы, достигается нахождением оптимальной величины ACC-фактора. Это значение определяется для каждого двигателя в отдельности и зависит от его технического состояния и особенностей системы цилиндрической смазки. Значение ACC-фактора является постоянным и расход цилиндрического масла Feed Rate при переходе на различные топлива зависит только от содержания в нем серы.

Min Feed Rate – расчетный минимальный расход масла на смазывание цилиндров двигателя. Его значение ограничивается мини-

мально допустимым расходом, установленным фирмой-производителем. В случае работы дизеля на сверхмалых нагрузках (в проведенном эксперименте 61, 63, 66, 68 об/мин) в цилиндр дизеля подается ограниченное количества цилиндрического масла в одном впрыске. На данных режимах расчетное значение FR составляет 0,462...0,554 г/(кВт·ч). В связи с этим происходит принудительная подача масла на каждом 12-ом ходу поршня до обеспечения величины 0,6 г/(кВт·ч). На данных режимах работы судовой экипаж имеет возможность изменения величины Feed Rate только в сторону увеличения значения подачи масла.

С целью дополнительного контроля результатов исследований, а также в связи с периодическими проверками состояния ЦПГ со стороны судовладельца, выполнялась сдача проб отработанного масла для анализа в независимую береговую исследовательскую лабораторию. Основными параметрами, по которым производилась диагностика состояния цилиндрических втулок, были содержание в отработавшем масле металлических примесей (Fe), ванадия (V), никеля (Ni), кремния (Si), определяемых в мг/кг, а также величины BN и PQI. При этом наработка как главного двигателя, так и цилиндрических втулок составляла 9610 и 10809 часов работы и соответствовала датам 22.11.14 и 21.01.15 (табл. 2). В результате были получены соразмерные судовым исследованиям значения, что подтвердило корректность и адекватность предложенной методики, а также правильность настройки системы подачи цилиндрического масла.

По результатам исследований в береговой лаборатории были также построены диаграммы, отражающие значения основных характеристик отработанного масла (рис. 2).

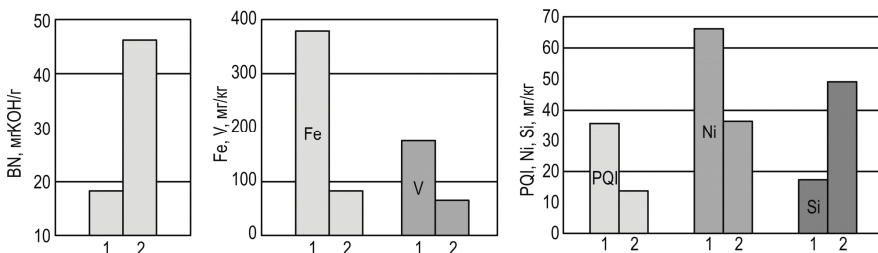


Рис. 2. Значения BN (base number), Fe (Iron), V (Vanadium), PQI (Particle Quantity Index), Ni (Nickel), Si (Silicon) в пробах масла, взятого из подпоршневого пространства судового дизеля 12K98ME-C7 фирмы DOOSAN-MAN-B&W: 1 – после 9610 часов работы; 2 – после 10809 часа работы

Полученные результаты береговой лаборатории, в контрольных датах, показали увеличение BN, уменьшение PQI и Fe в анализах подпоршневого масла, подтвердив правильность регулирования подачи масла в судовых условиях. Изменения в значениях Ni, Si, V характеризуют ухудшение качества используемого топлива.

Результаты исследований по оптимизации расхода цилиндрического масла позволили определить оптимальный АСС фактор для конкретного двигателя 12K98ME-C7 фирмы DOOSAN-MAN-B&W и принять его равным 0,27. Это позволило безопасно эксплуатировать ЦПГ дизеля при его работе на топливе с содержанием серы до 3% и определить оптимальный расход цилиндрического масла. Данные факторы обеспечили экономически эффективный режим работы дизеля при минимальном коррозионном износе цилиндрических втулок.

СПИСОК ЛИТЕРАТУРЫ

1. Мацкевич Д. В. Регенерация анизотропных свойств углеводородных жидкостей в процессе эксплуатации / Д. В. Мацкевич // Проблемы техники. – 2013. – № 1. – С. 63-71.

2. Сагин С. В. Особенности подготовки масляной системы судовых дизелей, работающих на винт регулируемого шага, при выходе судна из сухого дока / С. В. Сагин, Д. В. Мацкевич // Проблемы техники. – 2011. – № 3. – С. 50-56.

3. Патрахальцев Н. Н. Повышение экономичности режимов малых нагрузок судового дизеля, работающего на винт регулируемого шага / Н. Н. Патрахальцев, И. С. Мельник, И. А. Петруня. // Двигателестроение. – 2013. – № 1 (251). – С. 38-42.

4. Богач В. М. Особенности процесса истечения масла в цилиндры судовых дизелей MAN-B&W / В. М. Богач, А. А. Задорожный, И. Д. Колиев // Судовые энергетические установки. – Одесса, 2005. – Вып. 14. – С. 116-126.

5. Цветков Ю. Н. Соотношение потерь на трение, приходящихся на граничный и гидродинамический режим смазки, в двигателях внутреннего сгорания / Ю. Н. Цветков, Д. А. Крылов, А. А. Татулян // Двигателестроение. – 2010. – № 1 (239). – С. 13-20.

6. Рождественский Ю. В. Влияние вязкостно-температурных свойств моторных масел на гидромеханические характеристики трибосопряжения поршень-цилиндр / Ю. В. Рождественский, К. В. Гав-

рилов, И. В. Мухоротов // Двигателестроение. – 2010. – № 2 (240). – С. 23-26.

УДК 621.431.74

Слободянюк И.М., Апчел В.Н.
ОНМА

РАЗРАБОТКА ТЕХНОЛОГИИ РЕМОНТА ГОЛОВОК ПОРШНЕЙ СУДОВЫХ ДИЗЕЛЕЙ МЕТОДОМ ПЛАЗМЕННОЙ НАПЛАВКИ ПОРОШКОВ НА ОСНОВЕ НИКЕЛЯ

Анализ результатов подконтрольной эксплуатации восстановленных по разным технологиям головок поршней (ГП) судовых малооборотных дизелей (МОД) показал, что проблема надежности и долговечности СДВС, связанная с уменьшением скорости изнашивания и разрушения деталей, еще до конца не решена [1-4]. Это относится, в первую очередь, к сопряжению «канавка поршня-кольцовтулка цилиндра», которое в 40% случаев определяет межремонтный период эксплуатации узла цилиндропоршневой группы и дизеля в целом [4].

С развитием дизелестроения изменилась конструкция и условия применения отдельных деталей ЦПГ, такие как увеличение мощности, условия смазки, качество топлива, что привело к изменению физико-химической природы их изнашивания и разрушения. Однако влияние этих факторов на изнашивание, поломку и возникновение дефектов при ремонте изношенных ГП не учитывается.

Разработка критериев ремонта ГП показала, что основным требованием к технологии является обеспечение твердости нижних торцов канавок под поршневые кольца не менее HRC 51. Высокая твердость обеспечивает не только ресурс ГП после ремонта, но уменьшает риски отказов двигателя по причине поломки поршневых колец [3].

Лучшие результаты дает применение гальванического хромирования торцов канавок головок поршней при изготовлении новых деталей. Однако при ремонте канавок изношенных ГП при упрочнении гальваническим хромированием после их наплавки, получены отрицательные результаты. Кроме того, этот процесс представляет экологическую опасность. Потому необходима разработка новых альтернативных технологий ремонта ГП МОД, обеспечивающих соответствующие условиям эксплуатации физико-механические и коррозионные свойства.

Таким образом, повышение надежности деталей ГП судовых МОД после ремонта, представляет научную и практическую задачу,

имеющую важное народно-хозяйственное значение, поэтому исследования являются актуальными.

Цель работы – повышение надежности узла ЦПГ судового двигателя путем разработки технологии ремонта канавок головок поршней путем плазменной наплавки порошками на основе никеля.

В работах [5-7] показано, что высокая твердость наплавленного слоя «Т-Термо». №635 равная HRC 54...55, позволяет рекомендовать их в качестве упрочняющего материала торцов канавок стальных головок поршней главных двигателей СЭУ, эксплуатирующихся как на частичных, номинальных так и форсированных режимах.

Назначение порошковых материалов серии «Т-Термо»: создание защитных покрытий, обладающих высоким сопротивлением абразивному изнашиванию, стойкостью против коррозии и окисления в сочетании с отличными антифрикционными свойствами при нормальных и повышенных (до 700-800°C) температурах. Покрытия используются при изготовлении и восстановлении деталей

Методика исследования. Оборудование, приборы.

Исследования проводились на заготовках под плазменную наплавку противоизносных колец в виде круглых пластин толщиной 30 мм из конструкционной корпусной стали 10ХСНД в которых протачивались кольцевые канавки под плазменную наплавку.

Для предупреждения образования горячих трещин при плазменной наплавке кольца устанавливались на манипулятор и подогревались газовой горелкой до температуры 450...500 °С. Образующаяся в этом случае окисная пленка у сплава системы Cr-Ni-Si-W устраняется при их самофлюсовании, происходящем при температуре 980–1080 °С [7].

Обработка режимов наплавки осуществлялась на установке УПН-303 в заводских условиях.

Микротвердость измерялась на микротвердомере ПМТ- 3, твердость – по методу Роквелла. Отсутствие трещин на лабораторных образцах и противоизносных кольцах определялось методом цветной дефектоскопии, рентгеновским методом и металлографически.

Попытка плазменной наплавки порошков непосредственно на торцы канавок стальных головок поршней МОД не дала положительных результатов, так как при этом не обеспечивается качество упрочненного слоя торца канавок ГП. Требуется наплавить слой по всему нижнему торцу перемычки, то есть на глубину более 20 мм. Увеличение же плазменной дуги более 5-8 мм ухудшает защиту сва-

рочной ванны, нет устойчивости процесса наплавки и качества слоя. Требуется разработка специальных плазмотронов и печей. Потому для восстановления ГП принята другая схема, предусматривающая ремонт ГП установкой предварительно упрочненных колец.

Технология восстановления стальных ГП с помощью заранее упрочненных колец, устанавливаемых на проточенные изношенные перемычки ГП, позволяет получить качественный наплавленный слой и контролировать его любым существующим методом.

Для разработки технологии ремонта ГП необходимо выполнить следующие исследования:

- выбор наплавляемых коррозионно-стойких материалов;
- разработка технологической схемы ремонта;
- разработка конструкции колец под плазменную наплавку;
- отработка режимов плазменной наплавки порошка на кольца;
- выбор режимов термической обработки наплавленных противозносных колец;
- определение способа механической обработки упрочненной твердой поверхности.

Отработка режимов наплавки осуществлялась на установке УПН-303 в заводских условиях. В результате проведения экспериментов установлен режим плазменной наплавки, при котором наплавленный слой не имеет дефектов:

Сила тока	170-180 А.
Напряжение на дуге	30-33 В.
Скорость наплавки	2-3 м/ч
Расход порошка	2 кг/ч
Амплитуда колебаний	8 мм
Расход газов:	
плазмообразующего	70 л/ч,
защитного и транспортирующего	120 л/ч.

По окончании наплавки производилась термообработка при температуре 750°C в течении 3 часов, с охлаждением детали в печи. Пор и трещин в наплавленном слое не обнаружено. Отсутствие трещин определялось методом цветной дефектоскопии.

Свойства покрытий. Твердость наплавленного слоя порошка № 635 HRC 54-55, что вполне соответствует поставленным требованиям.

Эскиз наплавленного и обработанного противоизносного кольца ГП МОД показан на рис. 1.

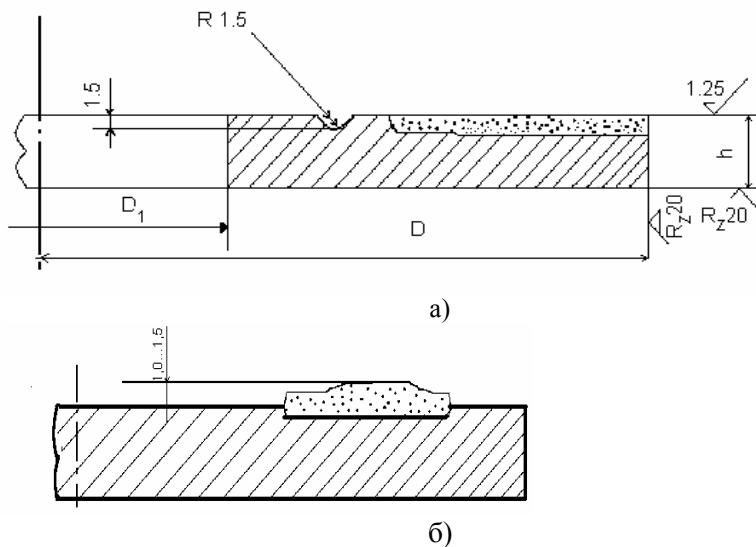


Рис. 1. Противоизносное кольцо после наплавки (а) и окончательной обработки (б).

После шлифования и термообработки кольца разрезаются на два полукольца, как показано на рис 2 и устанавливаются на проточенные перемычки ГП.

Технология ремонта головок поршней судовых дизелей разработана на основе исследований проведенных в ОНМА на кафедре «Технология материалов и судоремонта» при выполнении НИР «Развитие научно-технических основ обеспечения надежности соединений деталей СТС путем совершенствования инженерии рабочих поверхностей, способов ремонта и смазывания № ГР 0115Ю003775. Она устанавливает технические требования и указания по ремонту и упрочнению изношенных канавок головок поршней малооборотных дизелей в условиях специализированных фирм или судоремонтных заводов.

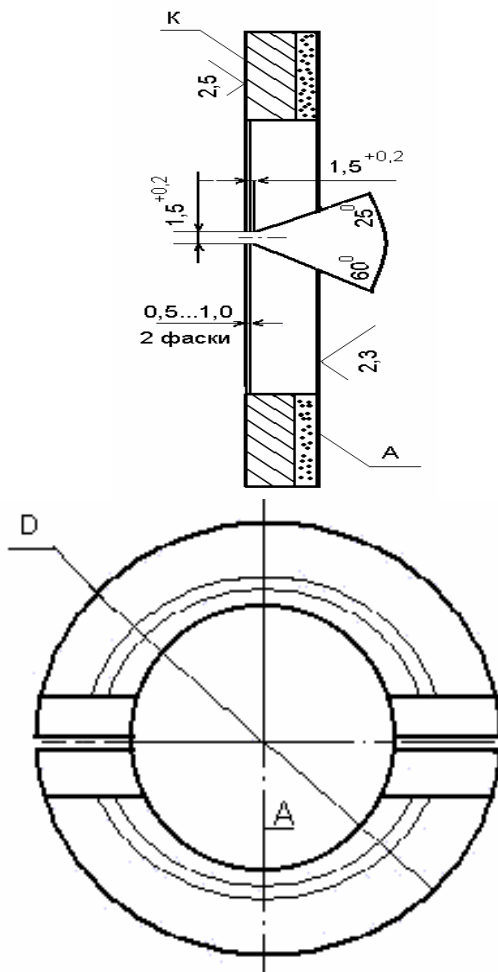


Рис. 2. Противоизносное кольцо после разрезки и окончательной обработки.

По внутреннему периметру зачеканиваются, или закатываются на токарном станке с помощью роликового приспособления, а по внешнему привариваются (рис. 3).

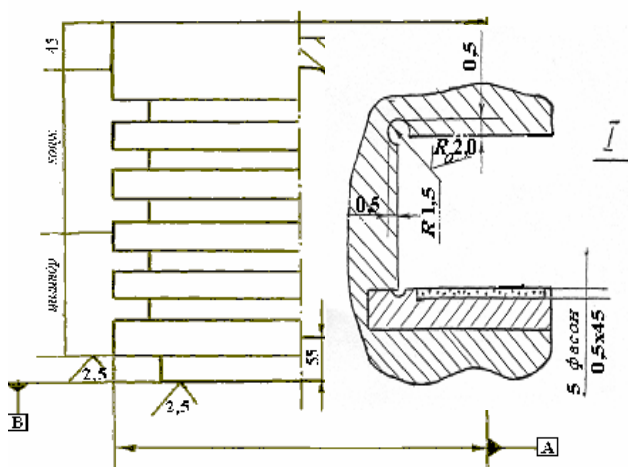


Рис. 3. Эскиз поршня с установленными противоизносными кольцами.

1. ОБЩИЕ ПОЛОЖЕНИЯ

1.1 Технология распространяется на ремонт стальных головок поршней судовых дизелей MAN&BMW, «Зульцер», «Вяртсиля» и др. имеющие толщину перемычек между канавками под компрессионные кольца не менее 14 мм, диаметром 450-900 мм. Особо перспективным представляется применение технологии для современных форсированных дизелей, хотя может быть применена для двигателей не зависимо от степени форсирования.

Технологический процесс ремонта ГП осуществляется по технологической схеме (рис.4)

1.2 Технология используется совместно с основными нормативными документами завода-строителя.

1.3 Объектом ремонта являются канавки под компрессионные кольца головок поршней узла ЦПГ СДВС.

1.4. Цель – восстановление работоспособности головки поршня после отказа по причине превышения предельно-допустимого износа канавок под поршневые кольца.

1.5. По результатам дефектации на СРП и одобрения Регистра определяется целесообразность ремонта конкретной изношенной ГП.



Рис. 4. Технологическая схема ремонта головок поршней МОД плазменной наплавкой.

2. Изготовление колец под плазменную наплавку. Из листовой стали 10Хснд толщиной 30 мм. резать заготовки размером L1 карты эскизов №1 соответственно для каждой модели ГП, превышающим внешний диаметр на 2 мм.

3. Термическая. Отжечь заготовку с целью снятия напряжений полученных при электродуговой резке и пластической деформации. Температура отжига 600-650°C. Выдержка 1 час. Охлаждение до 300 °С вместе с печью, далее на воздухе.

4. Плазменная наплавка порошка на кольца. Подготовленную к плазменной наплавке пластину устанавливают на сварочном манипуляторе с регулируемой скоростью вращения.

5. Перед плазменной наплавкой заготовку подогревать газовой горелкой или в печи до температуры 450...500°C. Образующаяся в этом случае окисная пленка у сплава системы Cr-Ni-Si-B устраняется при их самофлюсовании происходящем при температуре 980-1080°C.

Выводы

1. Для повышения надежности узла ЦПГ судового двигателя разработана технология ремонта канавок ГП, обеспечивающая высокую твердость (HRC54-55), применением плазменной наплавки никелевых порошков.
2. Технология обеспечивает качество слоя при отсутствии дефектов наплавки.
3. Разработана конструкция противоизносных колец ГП под плазменную наплавку, определен способ механической обработки их твердой упрочненной поверхности, обеспечивающий чистоту не больше Ra 0,8.
4. Разработана технологическая схема ремонта изношенных ГП.

СПИСОК ИСПОЛЬЗОВАННЫХ ИСТОЧНИКОВ

1. Сахновский Б.М. Особенности проектного обоснования модернизации судов внутреннего и смешанного плавания //Морской вестник. –2006. –№ 4, С. 71-77.
2. Возницкий И.В. Практические рекомендации по смазке судовых дизелей. –Санкт-Петербург, 2005. –135с.
3. Слободянюк И.М., Молодцов Н.С. Повышение надежности восстановленных головок поршней судовых дизелей, путем повышения их эксплуатационных свойств, при ремонте.//Судовые энергетические установки. Научн. техн. сб.- Одесса: ОНМА. 2005. Вып. № 14.–С: 127 –134.
4. Сторожев В.П. Причины и закономерности постепенных отказов основных триботехнических объектов энергетической системы судна и повышения их ресурса. – Одесса, 2001. - 341 с.
5. Апчел В.Н., Солодовников В.Г., Слободянюк И.М. Выбор материалов для упрочнения головок поршней форсированных судовых малооборотных дизелей. // Матеріали науково-технічної конференції на тему «Суднові енергетичні установки: експлуатація та ремонт». 26.03.2014–28.03.2014. Одеса: ОНМА, 2014. –С: 48-51.
6. Апчел В.Н., Слободянюк И.М. Повышение надежности цилиндропоршневой группы малооборотных дизелей после ремонта // Науково-виробничий журнал Проблеми техніки –№4.–Одеса: 2014. –С: 90-102.

7. Апчел В.Н., Слободянюк И.М., Молодцов Н.С. Повышение долговечности головок поршней судовых дизелей путем упрочнения плазменной наплавкой при ремонте. // Судовые энергетические установки: науч.-техн. сб. – 2014. – Вып. 35. – Одесса: ОНМА. – С.82–91.

УДК 621.313.12

Луковцев В.С., Щербінін В.А., Сандлер А.К.
ОНМА

СИСТЕМА ПЕРЕДАЧІ ПОТУЖНОСТІ СУДНОВОГО ДВИГУНА НА ГРЕБНИЙ ГВИНТ

Одним з напрямків підвищення економічності та надійності суднових електроенергетичних систем (СЕЕС) є використання потужності головної енергетичної установки (ГЕУ) для виробництва електроенергії. В даний час на судах сучасної споруди широко використовуються СЕЕС з прямим і непрямим відбором потужності від ГЕУ.

Доцільність застосування систем з ВДУ доведена багаторічним досвідом експлуатації. При цьому, крім традиційної функції джерела електроенергії, валогенератор, як оборотна електрична машина (ЕМ), може виконувати роль гребного електродвигуна (ГЕД), забезпечуючи хід судна або працювати спільно з головним двигуном (ГД) на гребний гвинт [1, 2, 3].

Однак, при явних перевагах комбінованої СЕЕС, є певні невизначені моменти, пов'язані з експлуатацією пропульсивного комплексу суден, оптимізацією та стабілізацією процесу передачі потужності суднових двигунів внутрішнього згоряння в умовах режиму повних та перемінних навантажень.

Для виявлення причин виниклого дисбалансу в задачах процесу передачі потужності були розглянуті схеми найбільш поширених систем.

Відома класична система передачі потужності на гребний гвинт, яка складається з двигуна внутрішнього згоряння, лінії гребного валу, упорного, опорних та дейдвудного підшипників, змонтованого на гребному валу електровалогенератору та об'єднаної системи керування двигуном та розподілом електроенергії [3].

Недоліки системи, які обумовлені використанням змонтованого на гребному валу електровалогенератору:

складність підтримання сталості частоти і амплітуди напруги, що генерується, при змінній, залежно від ходового режиму судна, швидкості обертання гребного валу;

необхідність застосування або швидкісного діапазону електрова-логенератору, або додаткової автоматизованої системи стабілізації швидкості обертання.

Найбільш близьким за технічною сутністю та результатом, що досягається, до задач суднової енергетики, є система передачі потужності на гребний гвинт, що складається двигуна внутрішнього згоряння, лінії гребного валу, упорного, опорних та дейдвудного підшипників, змонтованого на гребному валу електричної машини подвійної дії (двигун-генератор), швидкороз'ємних муфт та акумуляторної батареї [4].

Недоліки пристрою, які обумовлені використанням машини подвійної дії (двигун-генератор) та акумуляторної батареї:

- складність та велика вартість енергетичної установки;
- неможливість застосування на суднах великої водотоннажності;
- обмежений перелік робочих режимів;
- необхідність застосування електромережі постійного струму.

Таким чином актуальним є створення системи передачі потужності на гребний гвинт, у якої передбачені поширений діапазон робочих режимів, компенсація негативного впливу дестабілізуючих експлуатаційних факторів на всі елементи пропульсивного комплексу, та одночасно збережені низька вартість та валогенераторних установок та за висока надійність електроенергетичних установок перемінного струму [5].

Для рішення виниклої проблеми пропонується нове схемотехнічне рішення системи передачі потужності суднового двигуна на гребний гвинт. За новою схемою система складається з двигуна внутрішнього згоряння на валу якого змонтовані волоконно-оптичні датчики обертів, вібрації та крутного моменту, упорного підшипника, носової та кормової лінії валу, що змонтовані у опорних та дейдвудному підшипниках. Лінії валу сполучаються відповідними кінцями за допомогою швидкороз'ємних муфт з середньою лінією валу, з зафіксованими на неї трьома секціями асинхронної електричної машини, та гребним гвинтом. Запропонована система відрізняється застосуванням комбінації трьох секцій електричної машини, що забезпечує використання усієї пропульсивної установки в режимах отримання додаткової електроенергії, повного електроруху, стабілізації процесу передачі потужності та пуску двигуна внутрішнього згоряння (рис. 1) [6, 7, 8].

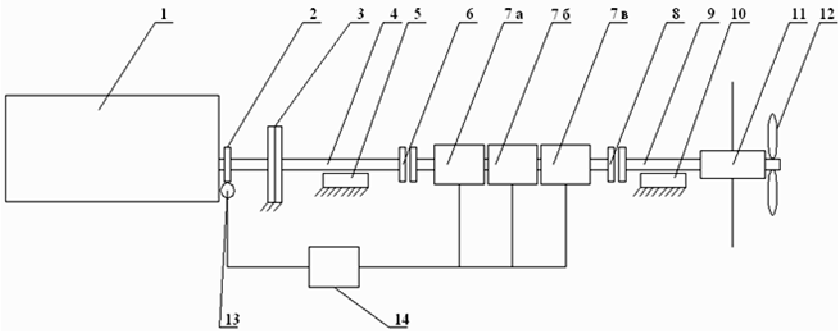


Рис.1. Система передачі потужності судового двигуна на гребний гвинт: 1 – двигун внутрішнього згорання; 2 – маховик; 3 – упорний підшипник; 4 – носова лінія валу; 5, 10 – опорні підшипники; 6, 8 – швидкокороз’ємні муфти; 7а, 7б, 7в – секції асинхронної електричної машини; 9 – кормова лінія валу; 11 – дейдвудний підшипник; 12 – гребний гвинт; 13 – волоконно-оптичні датчики обертів, вібрації та крутного моменту; 14 – блок керування установкою

Секції 7а, 7б, 7в асинхронної електричної машини можуть бути увімкнені у роботу у будь якій конфігурації – як єдина установка, або лише одна чи дві секції, чи дві секції в одному режимі, а третя в іншому режимі.

У режимі пуску двигуна внутрішнього згорання на секції асинхронної електричної машини блок автоматичного керування надає струм від допоміжних дизель-генераторів та одночасно вимикає кормову швидкокороз’ємну муфту. Після завершення пуску на часткових режимах навантаження асинхронна електрична машина перемикається у режим допоміжного двигуна та вмикається кормова муфта.

У режимі повного навантаження двигуна внутрішнього згорання асинхронна електрична машина застосовується двома секціями як генератор для отримання додаткової електроенергії, а однією секцією як електричний демпфер деструктивних механічних крутильних коливань елементів валопроводу. У цьому режимі інформація щодо стану елементів валопроводу надходить з датчиків обертів, вібрації та крутного моменту та обидві муфти увімкнуті.

У режимі маневрів (довготривалий режим неповного навантаження головного двигуна внутрішнього згорання), при вимкнутій

носовій муфті та увімкнутій кормовій, асинхронна електрична машина перемикається у режим головного двигуна та отримує струм від допоміжних дизель-генераторів. Таким чином здійснюється перехід в режим повного електроруху.

Таким чином, розроблена система забезпечить:

збільшення переліку режимів використання енергетичної установки та пропульсивного комплексу судна;

підвищення значення коефіцієнту технічної експлуатації енергетичної установки;

компенсації впливу дестабілізуючих крутильних коливань на роботу двигуна внутрішнього згоряння та лінії валу;

економію паливно-мастильних матеріалів при експлуатації судна в умовах режиму перемінних навантажень.

Використання системи, що пропонується, дозволить адекватно и достовірно використовувати як можливості передачі потужності на гребний гвинт, так і у цілому оптимізувати роботу ГЕУ, особливо на часткових режимах навантаження.

Перелік посилань

1. Даньк, В.В., Черненко, В.В. Анализ работы валогенераторной установки в режиме гребного электродвигателя, определение его мощности. // Науковий вісник Херсонської державної морської академії. – 2013. – №2(9). – С. 166 – 169.
2. Камкин, С.В., Возницкий, И.В., Большаков, В.Ф и др. Эксплуатация судовых дизельных энергетических установок. – М.: Транспорт, 1996. – 432 с.
3. Самсонов, В.И., Худов, Н.И. Двигатели внутреннего сгорания морских судов. – М.: Транспорт, 1990. – 368 с.
4. Прасолов, С. Н., Амитин, М. Б. Устройство подводных лодок. – М.: Воениздат, 1978. – 311 с.
5. Судовой механик: Справочник/ Под редакцией А.А. Фока – т.2 – Одесса: Феникс, 2010. – 1036 с.
6. Система передачі потужності суднового двигуна на гребний гвинт. Деклараційний патент України на корисну модель. МПК В63Н 21/00/ Щербінін, В.А.; заявник та володар патенту Щербінін, В.А. - № 85542; заявл. 07.05.2013. - опубл. 25.11.2013, бюл. № 22/2013.

7. Сандлер, А.К. Волоконно-оптический віброакселерометр: Деклараційний патент України № 16068 МПК 7G01M11/00. – заявл. 20.02.2006. // Опубл. 15.07.2006, бюл. № 7.
8. Сандлер, А.К., Логишев, И.В., Сандлер, А.А. Инвариантный волоконный акселерометр // Энергетика судна: експлуатація та ремонт: матеріали науково-технічної конференції – Одеса: ОНМА. – 2011. – С. 277-279.

Рефераты

УДК 620.197.181:628.113.5:629.12.06

Абрамов В. А. Снижение энергозатрат и повышение эффективности эксплуатации СЭУ за счёт предотвращения биологического обрастания судового оборудования и систем забортной воды // Судовые энергетические установки: науч.-техн. сб. – 2015. - №35- Одесса: ОНМА. – С.5-32.

Проведены описание и анализ способов и устройств для предотвращения биологического обрастания в системах забортной воды, используемых на морских судах. Описаны и приведены принципиальная схема системы и технология предотвращения обрастания, основанные на использовании отработавших газов СЭУ, в качестве противообрастающего реагента, в смеси с морской водой. Приведены также электрическая схема системы, схема модернизированной водозаборной решётки и даны рекомендации по обслуживанию системы предотвращения обрастания.

Табл. 1. Ил. 3. Библ. 17.

УДК 620.12.3.561

Голиков В.А., Бойко П.А. Определение грузоподъемности танкеров – газозавозов при морской перевозке метана. // Судовые энергетические установки: науч.-техн. сб. – 2015. - №35- Одесса: ОНМА. – С.39-46.

В настоящей статье исследованы вопросы, связанные с грузоподъемностью танкеров – газозавозов, которая в свою очередь, зависит от типа грузовых танков, способа перевозки и энерговооруженности судна. Вместе с тем, рассмотрены вопросы, связанные с переходом от объемной оценки эффективности морских перевозок к более информативной – массовой, позволяющей установить степень наполняемости этих объемов, транспортируемым газом, т.е. традиционно оценивается грузоперевозка по грузоподъемности, а не по грузовместимости. Научной гипотезой исследования стала возможность установления наблюдаемости за плотностью метана при его фазовых превращениях в процессах морской перевозки, а также установление аналитической или численной связи плотности метана с температурой и давлением в замкнутом объеме.

UDC 620.12.3.561

Golikov V.A., Boyko P.A., ONMA Determination of loading capacity of gas carriers while transportation of methane.

In the present article learned the questions connected with the loading capacity of gas tankers which in it's turn depends on type of cargo tanks as well as method of transportation and installed vessel's available power. The questions connected with transition from a volume assessment of efficiency of shipping to more informative – the mass, allowing to establish degree of the fullness of these vol-

umes by the transported gas are examined at the same time, i.e. traditionally, the cargo transportation estimated on tonnage capacity, but not on volume. Possibility of establishment of observability of methane density at its phase while transformations in processes of sea transportation also determination of analytical or numerical relation of density of methane with a temperature and pressure in the closed volume became a scientific hypothesis of research.

УДК 551.508.85 (551.576 +551.577)

Гуденко С.Ю. Радиолокационное обнаружение неоднородностей показателя преломления воздуха в тропосфере. // Судовые энергетические установки: науч.-техн.сб. – 2015. - №35- Одесса: ОНМА. – С.47-52.

В статье обоснована возможность использования неполяризованной волны, излучаемой антенной судовой РЛС, для радиолокационного обнаружения неоднородностей показателя преломления в тропосфере.

Ключевые слова: неполяризованная волна, матрица рассеяния, турбулентная кинетическая энергия, структурная постоянная, параметры поляризации.

Gudenko S.Y. Radar detection inhomogeneities of the refractive index of air in the troposphere

In the article the possibility of using non-polarized waves radiated from the antenna shipboard radar for radar detection of inhomogeneities of the refractive index in the troposphere.

Keywords: non-polarized wave, the scattering matrix, turbulent kinetic energy, the structural constant polarization parameters

УДК 629.5.052.3-52

Дворецкий В.А. Совершенствование методов повышения эффективности автоматизации технического средства (РЛС). // Судовые энергетические установки: науч.-техн.сб. – 2015. - №35- Одесса: ОНМА. – С.53-58.

Представлен алгоритм использования систем автоматической радиолокационной прокладки на основе применения уточненных методов учета радиолокационной девиации, получения исходных данных о радиолокационной девиации и ввод их в память. Показано, что ввод значений радиолокационной девиации в системы автоматической прокладки дает повышение безопасности мореплавания и его необходимо сделать обязательным для всех судов соответствующего класса.

Алгоритм является универсальным для использования в судовых системах автоматизированного определения параметров движения целей и условий расхождения с учетом радиолокационной девиации и служит для повышения безопасности навигации и маневрирования судов.

Ключевые слова: алгоритм учета, радиолокационная девиация, безопасность судовождения.

UDC 629.5.052.3-52

Dvorecky V.A. There is an algorithm of using automatic radar plotting systems based on the use of revised accounting methods of radar deviation, obtaining baseline data about radar deviation, putting them into memory. It is shown that the introduction of radar deviation values into the system of automatically plotting gives improving of navigation safety and it should be mandatory for all vessels of that class.

The algorithm is universal for using in ship systems with automated determination of the parameters of target motion and terms of differences considering radar deviation and is used to improve the safety of navigation and maneuvering of vessels.

Keywords: accounting algorithm, radar deviation, safety of navigation.

УДК 629.12

Донской В.Г., Ивановский В.Г. Повышение эффективности пропульсивного комплекса судовой энергетической установки. // Судовые энергетические установки: науч.-техн.сб. – 2015. - №35- Одесса: ОНМА. – С.68-70.

Рассмотрим теоретические основы повышения эффективности пропульсивного комплекса судовой энергоустановки

Судовая энергоустановка, пропульсивный комплекс, повышение эффективности эксплуатации.

Библиографий: 0

УДК 629.12

Донський В.Г., Івановський В.Г. Підвищення ефективності пропульсивного комплексу судової енергетичної установки. // Судові енергетичні установки: наук.-техн.зб. – 2015. - №35- Одесса: ОНМА. – С.68-70.

Розглянуті теоретичні основи підвищення ефективності пропульсивного комплексу судової енергоустановки

Суднова енергоустановка, пропульсивний комплекс, Підвищення ефективності експлуатації.

Бібліографій: 0

UDC 629.12

Donskoj V.G., Ivanovskij V.G. Improving the efficiency complex propulsion ship power plant Considered though improved propulsion complex marine power.

Ship power plant, propulsion complex, considered the efficiency of operation
Bibliography: 0

УДК 621.42

Донской В.Г., Ивановский В.Г. Повышение эффективности контроля сопротивления изоляции кабельных трас судовых энергоустановок. // Судовые

енергетические установки: науч.-техн.сб. – 2015. - №35- Одесса: ОНМА. – С.71-76.

Рассматриваются вопросы магнитной совместимости судового электрооборудования и кабельных трас. Предлагаются дополнительные виды контроля сопротивления кабельных трас, которые пока не использовались на судах мирового флота. Целью исследований является повышение надежности всей электроэнергетической системы судна

Судовая энергоустановка, электростанция, повышение живучести и долговечности кабельных трас.

Библиографий: 11 названий

УДК 621.42

Донський В.Г., Івановскій В.Г. Підвищення ефективності контролю опору ізоляції кабельних трас судових енергоустановок/. // Суднові енергетичні установки: наук.-техн.зб. – 2015. - №35- Одесса: ОНМА. – С.71-76.

Розглядаються питання магнітної сумісності судового електрообладнання і кабельних трас. Пропонуються додаткові види контролю опору кабельних трас, які поки не використовувалися на судах світового флоту. Цілью досліджень є підвищення надійності всієї електроенергетичної системи судна.

Судова енергоустановки, електростанція, підвищення живучості та довговічності кабельних трас.

Бібліографій: 11 назв

UDC 621.42

Donskoj V.G., Ivanovskij V.G. Better control insulation resist tanst of power cabel ship tras

Discusses magnetic compatibility ship electrobourudovjya and cabel tras of fers's additional of resistans control cabale tras. Which have non yet been used on ship of world fleet. The aim of the study to improve the reliability of whole systm electroenergeticheskyy vessel

Ship power plant, power plant, increase vitality and longevity cable tras.

Bibliography: 11 titles

УДК 629.12.565.3

Журавлев Ю.И. Особенности прочностной надежности сопряжений деталей «вал-подшипник скольжения». // Судовые энергетические установки: науч.-техн.сб. – 2015. - №35- Одесса: ОНМА. – С.77-82.

Рассмотрены вопросы распределения отказов при эксплуатации сопряжений «вал-подшипник скольжения», основные закономерности прочностной надежности. Указаны основные условия обеспечения прочностной надежности сопряжений «вал-подшипник скольжения».

УДК 629.12.565.3

Журавльов Ю. І. Особливості прозорого надійності спряжень деталей «вал-підшипник ковзання». // Суднові енергетичні установки: наук.-техн.зб. – 2015. - №35- Одеса: ОНМА. – С.77-82.

Розглянуто питання розподілу відмов при експлуатації сполучень «вал-підшипник ковзання», основні закономірності прозорого надійності. Зазначені основні умови забезпечення прозорого надійності сполучень «вал-підшипник ковзання».

UDC 629.12.565.3

Zhuravlev Y. I. Features strength reliability mates details "shaft-bearing". They discussed the issues of distribution of failures in the operation of mates "shaft-bearing", the main regularities of the strength-robustness. Specified the basic conditions of ensuring the strength and reliability of mates "shaft-bearing".

УДК 621.436

Заблоцкий Ю. В. Исследование влияния органических покрытий на работу элементов топливной аппаратуры высокого давления судовых дизелей. // Судовые энергетические установки: науч.-техн.сб. – 2015. - №35- Одеса: ОНМА. – С.83-92.

Рассмотрены вопросы влияния органических покрытий (перфторкислот) на работу плунжера и втулки топливного насоса высокого давления. Приведена технология эпиламирования металлических покрытий. Указаны особенности ее применения в условиях эксплуатации морского судна. Экспериментально подтвержден эффект ориентации молекул в граничном слое топлива при нанесении на поверхности органических пленок (перфторкислот). Приведены результаты, подтверждающие снижение износа и уменьшение силы трения в паре плунжер – втулка при нанесении на эти поверхности органических покрытий.

Илл. 4. Библ. 8.

Zablotskii Y. V. Investigation of the effect of organic coatings on the work of high pressure fuel equipment elements of marine diesel engines

The questions of the impact of organic coatings to work the plunger and the sleeve high pressure fuel pump. The technology epilam using metal coatings. These features of its application in the conditions of use of marine vessel. Experimental evidence is the orientation of molecules in the boundary layer of the fuel when applied to the surface of the organic film. The results confirming the reduction of wear and reducing friction forces paired plunger - sleeve when applied to the surface of the organic coating.

Fig. 4. Bibl. 8.

УДК 551.508.85 (551.576 +551.577)

Заичко С.И., Князь А.И. Принцип построения судового радиолокационного поляриметра, реализующего методы поляризационной селекции радиолокационных сигналов. // Судовые энергетические установки: науч.-техн.сб. – 2015. - №35- Одесса: ОНМА. – С.93-101.

В статье рассмотрен принцип построения оптимальной схемы судового поляриметра, реализующего методы поляризационной селекции радиолокационных сигналов. Приведена оценка точности измерения эхо-сигналов с учетом технических параметров поляриметра, рассчитаны вероятности обнаружения навигационных объектов на фоне естественных помех.

Ключевые слова: поляриметр, функциональная схема, координаты, вероятность обнаружения, мощность шума.

UDC 551.508.85 (551.576 +551.577)

Zaichko S.I., Knyaz O.I. The principle of construction of ship radar polarimeter that implements the methods of the polarization selection of radar signals

The article describes the principle of construction of an optimal scheme of ship polarimeter that implements the methods of the polarization selection of radar signals. Assesses the accuracy of the measurement of the echo signal with respect to the technical parameters of the polarimeter, calculated the probability of detection of the navigation objects in the natural background noise.

Keywords: polarimeter, functional diagram, the coordinates, the probability of detection, power noise.

УДК 681.51:621.316.79

Занько О.М., Онищенко О.А. Енергетично ефективні способи і алгоритми керування тиском конденсації у суднових холодильних установках. // Судовые энергетические установки: науч.-техн.сб. – 2015. - №35- Одесса: ОНМА. – С.102-112.

Зниження тиску конденсації до мінімального рівня досягається за рахунок використання в системах стабілізації принципів часткової інваріантності до основних збурювань із елементами нелінійної корекції й змінюваної структури.

Лл. 4. Список літ. 6.

UDC 681.51:621.316.79

Zanyko O.M., Onishchenko O.A. Energy efficient methods and algorithms for control pressure condensation in marine refrigeration

Reduced pressure condensation to a minimum is achieved through use in stabilizing the principles of partial invariance to major perturbations of nonlinear correction elements and variable structure.

Fig. 4. Ref. 6.

УДК 681.7.068

Коллегаев М.А., Сандлер А.К., Цюшко Ю.М. Автоматизированная система управления судовыми противопожарными средствами. // Судовые энергетические установки: науч.-техн.сб. – 2015. - №35- Одесса: ОНМА. – С.122-127. В статье приведены результаты разработки нового схмотехнического решения системы терморегуляции.

В статі наведені результати розробки нового схмотехнічного рішення автоматизованої системи управління судовими протипожежними засобами.

The article presents the results of the development of a new circuit solution automated control system for ship fire-fighting appliances.

Ил. 3. Список лит.: 6 наз.

УДК 551.508.85 (551.576 +551.577)

Корбан Д.В. Влияние атмосферы на измерение дальности навигационных объектов судовой рлс. // Судовые энергетические установки: науч.-техн.сб. – 2015. - №35- Одесса: ОНМА. – С.128-136.

В статье рассмотрено влияние атмосферы на точность радиолокационного измерения дальности до навигационных объектов.

Ключевые слова: судовая РЛС, атмосферные образования, скорость распространения электромагнитной волны, интенсивность осадков, максимальная дальность, ошибка измерения дальности, коэффициент преломления.

UDC 551.508.85 (551.576 +551.577)

Korban D.V. In this paper, the influence of the atmosphere on the accuracy of radar measurement of distance to a navigation object.

Keywords: marine radar, atmospheric formations, the velocity of propagation of electromagnetic waves, the intensity of the rainfall, the maximum range, the measurement error range, the refractive index.

УДК 629.129.359.1

Ренетей В.Д., Костенко П.А. Особенности буксировки судов в портовых водах. // Судовые энергетические установки: науч.-техн.сб. – 2015. - №35- Одесса: ОНМА. – С.142-152.

В статье рассмотрены проблемы обеспечения безопасности буксировщика при выполнении буксировочных операциях. Проанализированы особенности влияния динамического рывка через буксирный трос на остойчивость буксира, что привело к его затоплению. На основе проведённого исследования причин опрокидывания и затопления буксира установлены ошибки в действиях капитана, а также буксирной компании. Даны рекомендации к повышению безопасности при выполнении буксирно-швартовных операций.

UDC 629.129.359.1

Repetey V.D., Kostenko P.A. Features towing vessels in port waters. - Manuscript. In the article the problems of providing of safety of tow are considered at implementation towing operation. Analyzed the peculiarities of the effect of the dynamic leap through the tow rope to the stability of the tug, which led to its sinking. On the basis of the study the causes of capsizing and sinking the tug established errors in the actions of the captain and of the towing company. Recommendations are given to increase the security of the towing-mooring operations.

УДК 681.5:629.12

Никольский В.В., Будашко В.В., Хнюнин С.Г., Раенко Н.Е. Система мониторинга позиционирования полупогружных плавучих буровых установок. // Судовые энергетические установки: науч.-техн.сб. – 2015. - №35- Одесса: ОНМА. – С.137-141.

Данная работа посвящена моделированию азимутальной винторулевой установки с целью выявления наибольшего напряжения узлов конструкции при возникновении эффекта Коанда.

Илл. 4. Список лит. 12.

Vitalii Nikolskyi, Vitalii Budashko, Sergii Khniunin, Mikola Raenko. Monitoring system positioning of the tension-leg platform's

This work is devoted to the modeling of azimuth steerable propeller to identify highest voltage nodes of the structure during the occurrence of the Coanda effect.

УДК 621.431

Семенов А.В. Оптимизация расхода цилиндрического масла судовых малооборотных дизелей. // Судовые энергетические установки: науч.-техн.сб. – 2015. - №35- Одесса: ОНМА. – С.169-179.

Рассмотрена возможность диагностирования состояния цилиндропоршневой группы судового малооборотного дизеля по характеристикам отработанного масла, взятого из подпоршневого пространства. Приведены результаты экспериментов, позволившие определить оптимальный расход цилиндрического масла, обеспечивающий минимальный износ цилиндровых втулок дизеля. Эксперименты, выполненные в условиях морского судна, подтверждены результатами анализов масла в независимой береговой исследовательской лаборатории.

Semenov A.V. Optimization of cylinder oil consumption of low speed diesel marine engine

The possibility of diagnosing the state of the cylinder group marine low speed diesel engine characteristics of used oil taken from subpiston space. The results of experiments that allow us to determine the optimal consumption of cylinder oil,

buyout ensures minimal wear of diesel cylinder liners. The experiments are performed in the conditions of a marine vessel, were confirmed by independent analyzes of oil in coastal research laboratory.

УДК 621.431.74

Слободянюк И.М., Апчел В.Н. Ремонт головок поршней судовых энергетических установок методом плазменной наплавки порошками на основе никеля. // Судовые энергетические установки: науч.-техн.сб. – 2015. - №35-Одесса: ОНМА. – С.180-196.

Разработана технологическая схема и новый технологический процесс ремонта стальных поршней МОД плазменной наплавкой, которая рекомендуется при эксплуатации СЭУ, как на частичных так и номинальных нагрузках.

Ил. 4. Список лит. 7.

УДК 621.313.12

Луковцев В.С., Щербінін В.А., Сандлер А.К. Система передачі потужності суднового двигуна на гребний гвинт. // Судовые энергетические установки: науч.-техн.сб. – 2015. - №35-Одесса: ОНМА. – С.189-193.

Показана можливість і доцільність використання генераторної установки в режимі гребного електродвигуна в резервному пропульсивному комплексі, забезпечує аварійний хід судна в разі відмови головного двигуна, а також маневрування при проходженні каналів, позбавленому перешкод, складних фарватерів і при швартуванні.

Ключові слова: головна енергетична установка, суднові енергетичні системи, валогенераторні установки, головний двигун, гребний гвинт, валопровід.

Power transmission systems Ship engine on the propeller

Presents the feasibility of using generator mode installation of the propeller motor backup propulsion system providing emergency move the vessel in the event of failure of the main engine, as well as in passing maneuvers channels, narrow, challenging fairways and when docking.

Keywords: main power plant, marine power systems, valogenerator installation, main engine, propeller, propeller shafting.

Правила

оформления и представления рукописей для сборника «Судовые энергетические установки»

Научно-технический сборник Одесской национальной морской академии «Судовые энергетические установки» является научным изданием, в котором в соответствии с постановлением Президиума ВАК Украины могут публиковаться основные результаты диссертационных работ по профилю судовой энергетики.

Рукопись представляется на электронном носителе в формате «Microsoft Word» с бумажной копией, подписанной всеми авторами, и с контактной информацией: адреса, телефоны. К статье обязательно прилагается реферат объемом *не более* 300 печатных знаков на русском и английском языках. Объем статьи — до 0,5 авторского листа с учётом иллюстраций и подрисуночных подписей.

Статья должна содержать постановку проблемы в общем виде и её связь с важными научными или практическими задачами, анализ последних исследований и публикаций по теме статьи, формулирование целей статьи (постановку задачи), изложение основного материала с необходимыми обоснованиями, выводы и перспективы дальнейших исследований.

Требования к оформлению.

Формат бумаги А5 (148×210) Все поля — 16 мм. Текст- через 1 интервал, *Times New Roman*, 11 пт; таблицы, заголовки таблиц, подрисуночные подписи — 10 пт.

Переменные, функции, векторы, матрицы и т.п. оформляются шрифтом *Antiqua*. Переменные выполняются наклонным шрифтом, векторы — полужирным, без наклона; греческие символы — во всех случаях без наклона; индексы: латинские — с наклоном, кириллические — без наклона. Размеры в *Equation (MathType)*: основной — 11 пт, увеличенный — 16,5 пт, индекс — 7 пт, субиндекс — 6 пт. Во всех случаях разметка формул в копии рукописи обязательна. Нумеруются только те формулы, на которые есть ссылки в тексте. Формулы отделяются от текста строками высотой 2 пт.

Таблицы следует располагать на одной странице (кроме случаев, когда таблица занимает больше 1 страницы). Заголовок — 10 пт, без переноса, интервал перед — 8 пт, после — 2 пт, основной шрифт таблицы — 10 пт. Рисунки отделяются от текста сверху интервалом 8 пт, от названия — 2 пт. Название рисунка — кегль 10 пт, без переноса, интервал после — 8 пт. На все таблицы и рисунки должны быть ссылки в тексте статьи.

Единицы физических величин должны соответствовать ГОСТ 8.417-81 «Единицы физических величин» и иметь общепринятые обозначения.

Перед названием статьи указываются индекс УДК, фамилии и инициалы авторов, сокращённые наименования учреждений, где работают авторы. Заголовок статьи оформлять стилем Заголовок 1, кегль 11 пт, без переноса, все прописные, интервал: перед — 8 пт, после — 2 пт.

Иллюстрации, подготовленные в графических редакторах, дополнительно прилагаются на CD (DVD) диске в качестве отдельных файлов в исходном формате. Размер надписей должен обеспечивать их читаемость (8-10 пт). Для сканированных рисунков прилагается оригинал в туши на белой бумаге достаточной плотности. На обороте указывается номер и принадлежность к статье.

Библиографические описания должны соответствовать требованиям ВАК.

Редакция предоставляет электронный шаблон статьи с примерами оформления.

Контактные телефоны редакции (048) 733-49-24, 733-23-52.

e-mail: zhuravlov.y@ya.ru

Судовые энергетические установки:
научно-технический сборник.
Выпуск 35.

Подписано к печати 30.06.2015. Формат 60×84/16.
Уч.-изд. л. 9,89. Тираж 100. Зак. № И12-12 52.

ОНМА, центр „Видавінформ”
Свидетельство ДК № 1292 от 20.03.2003
65029, г. Одесса, ул. Дидрихсона, 8
тел./факс: (0482) 34-14-12
publish@ma.odessa.ua